



СИСТЕМА ПОДПОЛЬНО-НАСТЕННЫХ  
КОРБОВ OSTEC



## Сервис и поддержка «ОСТЕК»



### Москва

Верейская ул.,  
дом 29, стр. 98  
+7 (495) 662-53-18  
[mos@ostec.ru](mailto:mos@ostec.ru)

Москва  
Московская область  
Республика Коми  
Белгородская область  
Брянская область  
Владимирская область  
Ивановская область  
Калужская область  
Костромская область  
Курская область  
Липецкая область  
Нижегородская область  
Орловская область  
Рязанская область  
Тамбовская область  
Тверская область  
Тульская область  
Ярославская область



### Санкт-Петербург

Салова ул., дом 44  
+7 (812) 409-10-05  
+7 (812) 490-50-15  
[spb@ostec.ru](mailto:spb@ostec.ru)

Санкт-Петербург  
Ленинградская область  
Республика Карелия  
Архангельская область  
Вологодская область  
Калининградская область  
Мурманская область  
Новгородская область  
Псковская область  
Ненецкий автономный округ



### Самара

Верхне-Карьерная ул., дом 6  
+7 (846) 268-99-22  
+7 (846) 268-98-99  
[samara@ostec.ru](mailto:samara@ostec.ru)

Самарская область  
Оренбургская область  
Пензенская область  
Саратовская область  
Ульяновская область



### Екатеринбург

Титова ул., дом 31а  
+7 (343) 263-79-32  
[ural@ostec.ru](mailto:ural@ostec.ru)

Свердловская область  
Пермский край  
Курганская область  
Тюменская область  
Челябинская область  
Ханты-Мансийский автономный округ – Югра  
Ямало-Ненецкий автономный округ



### Волгоград

+7 (917) 335-95-18  
[volgograd@ostec.ru](mailto:volgograd@ostec.ru)

Волгоградская область  
Республика Калмыкия  
Астраханская область



### Казань

Чистопольская ул.,  
дом 81, офис 11  
+7 (843) 527-82-38  
+7 (927) 249-48-06  
[tat@ostec.ru](mailto:tat@ostec.ru)

Республика Татарстан  
Республика Марий Эл  
Республика Мордовия  
Удмуртская Республика  
Чувашская Республика  
Кировская область  
Республика Башкортостан



### Казахстан

+ (777) 515-34-46  
[almaty@ostec.ru](mailto:almaty@ostec.ru)



### Краснодар

Хутор Ленина,  
Обрезная ул., дом 80  
+7 (928) 231-11-17  
+7 (960) 482-63-68  
[yug@ostec.ru](mailto:yug@ostec.ru)

Краснодарский край  
Республика Адыгея  
Республика Дагестан  
Республика Ингушетия  
Кабардино-Балкарская Республика  
Карачаево-Черкесская Республика  
Республика Северная Осетия – Алания  
Чеченская Республика  
Ставропольский край  
Ростовская область  
Севастополь  
Республика Крым



### Смоленск

+7 (920) 300-88-45  
[smolensk@ostec.ru](mailto:smolensk@ostec.ru)

Смоленская область



### Новосибирск

Ядринцевская ул.,  
дом 68/1, офис 308  
+7 (383) 217-48-09  
[sib@ostec.ru](mailto:sib@ostec.ru)

Новосибирская область  
Республика Алтай  
Республика Саха (Якутия)  
Алтайский край  
Кемеровская область  
Омская область  
Томская область  
Иркутская область  
Республика Бурятия  
Забайкальский край



### Воронеж

+7 (920) 450-33-04  
[voronezh@ostec.ru](mailto:voronezh@ostec.ru)

Воронежская область



### Красноярск

Проспект  
им. Газеты  
Красноярский рабочий,  
дом 126, офис 804  
+7 (923) 317-10-95  
[krsk@ostec.ru](mailto:krsk@ostec.ru)

Красноярский край  
Республика Тыва  
Республика Хакасия



### Хабаровск

Гайдара ул., дом 14  
+7 (924) 101-00-40  
[khv@ostec.ru](mailto:khv@ostec.ru)

Хабаровский край



### Владивосток

Некрасовская ул.,  
дом 88А, офис 1  
+7 (924) 139-03-00  
[vl@ostec.ru](mailto:vl@ostec.ru)

Приморский край  
Камчатский край  
Еврейская автономная область  
Амурская область  
Магаданская область  
Сахалинская область  
Чукотский автономный округ

## ВВЕДЕНИЕ

Система Подпольно-настенных коробов (ПНК) разработана в соответствии с ГОСТ Р 61084-1-2007 «Системы кабельных и специальных кабельных коробов для электрических установок» и ГОСТ Р 61084-2-2-2007 «Системы кабельных и специальных кабельных коробов, предназначенные для установки под полом».

Система ПНК предназначена для организации электроснабжения на коммерческих и промышленных площадях со свободной планировкой: в производственных и выставочных помещениях, складах, торговых залах, офисах и административных зданиях. Кабельные короба и напольные коробки образуют распределённую по всей площади кабельную сеть из силовых и слаботочных кабелей с сервисными лючками, доступ к которым обеспечивается в различных рабочих зонах помещений. Монтаж системы производится в фальшполах, пустотных полах, двойных полах, в цементную стяжку, асфальт. Допускается установка системы ПНК над полом и монтаж по стенам.

Система ПНК позволяет вести совместную прокладку силовых и слаботочных кабелей в 2-канальных и 3-канальных коробах длиной 3000 мм с жёстко закреплёнными перегородками и съёмными крышками. В системе предусмотрены короба единой высоты – 48 мм и трёх ширин - 190, 250, 350 мм.

При прокладке кабельной трассы прямые секции коробов системы заводятся в напольные коробки, которые служат для установки лючков и коммутации электроустановочных изделий, а также выполняют функцию горизонтальных поворотов на 90°, Т-отводов и Х-отводов. Поворот трассы в вертикальной плоскости производится при помощи 2-х и 3-х канальных внутренних углов со съёмными крышками. Установка лючка по уровню чистового пола производится с помощью регулируемого суппорта лючка. Для закрытия торцов короба и монтажного проёма напольных коробов без лючка используются специальные заглушки. Система ПНК комплектуется лючками типа LUK компании «Экопласт» на 6 и 8 постов с корпусом из пластика. Размер постов 45x45 мм. Класс защиты IP-20 при открытом лючке и IP-40 при закрытом. Допустимая нагрузка на короб в стяжке толщиной 40 мм составляет не менее 2 т на 1 кв.м. Допустимый уровень наполнения коробов составляет не более 35% от площади сечения кабелей в свету, взятой по сумме диаметров их внешних оболочек.

## Заземление

Все элементы системы ПНК: короба, крышки и фасонные секции - имеют отверстия для винтового присоединения заземляющих проводников с клеммой и медной жилой. Для обеспечения электрической непрерывности, подключения к системе уравнивания потенциалов и главной заземляющей шине используются гайки с царапающим буртиком.

## Пожарная безопасность

В случаях, когда система ПНК соединяет смежные помещения с нормируемым пределом огнестойкости, в ограждающих конструкциях следует предусмотреть установку универсальных кабельных проходок типа «ОКП-ОСТЕК» на основе минераловатной плиты и огнестойких герметиков с пределом огнестойкости не ниже предела огнестойкости пересекаемой перегородки. Кабельные проходки «ОКП-ОСТЕК» имеют предел огнестойкости от EIT-30 до EIT-120 в условиях пожара.

## Указания по монтажу

Для правильной установки системы ПНК и её компонентов необходимо знать общую толщину пола, толщину стяжки над коробом и толщину напольного покрытия, выдерживать соответствующие допуски по высоте системы. Монтаж системы проводится после разметки выровненного чернового пола. Крепление всех элементов системы ПНК к полу осуществляется с помощью дюбель-гвоздей через перфорацию в основании короба и напольной коробки. Крышки коробов устанавливаются после разводки кабеля. В местах стыков прямых секций и фасонных элементов устанавливаются прижимные скобы. При монтаже по стене следует использовать анкер-болты АБМ8. Перед заливкой стяжки следует убедиться, что все элементы жёстко зафиксированы к черновому полу, заземляющие проводники установлены, а монтажные и технологические отверстия коробов и напольных коробов тщательно закрыты. Толщина стяжки над коробом должна быть не менее 40 мм. До момента отвердевания стяжки запрещено ходить по полам, а также подвергать полы и элементы системы ПНК каким-либо нагрузкам.

## Условные обозначения

---



### Нагрузка

Допустимая распределенная нагрузка на короб в стяжке в тоннах на метр квадратный (т/м<sup>2</sup>)



### Полезная площадь сечения

Полезная площадь сечения каналов в сантиметрах квадратных (см<sup>2</sup>) указана в таблицах технических характеристик коробов.



### Ширина короба

Ширина короба в миллиметрах (мм) указана в таблицах технических характеристик коробов.



### Высота борта

Высота борта в миллиметрах (мм) указана в таблицах технических характеристик коробов.



### Метизы



### Дополнительная информация

## Типы покрытий, материалов

---



### Гальваническое цинкование



### Цинкование по методу Сендзимира

Используется артикул изделия без добавления дополнительных буквенных индексов



**Внимание!** Производитель имеет право вносить изменения в конструкцию изделий без ухудшения функциональных характеристик.

## Содержание

Сервис и поддержка. Контакты .....	3
Введение .....	4
Условные обозначения .....	5
Основные сведения по устройству и организации системы .....	7
Система кабельных коробов ККД, ККТ .....	9
Состав системы подпольно-настенных кабельных каналов OSTEC .....	12
Система крепежа .....	21

## ОСНОВНЫЕ СВЕДЕНИЯ ПО УСТРОЙСТВУ И ОРГАНИЗАЦИИ СИСТЕМЫ

Проектирование системы напольных коробов проводится с учётом следующих исходных данных:

### ОБЩИЕ ТРЕБОВАНИЯ К СИСТЕМЕ:

- Количество электроустановочных постов в каждом напольном лючке для каждого рабочего места (силовые, информационные, телефонные розетки);
- Процент заполняемости коробов кабелем с учётом развития системы;
- Допустимые радиусы изгиба кабелей;
- Электромагнитная совместимость.

### ТРЕБОВАНИЯ К СТРОИТЕЛЬНОЙ ЧАСТИ:

- Тип помещения (сухое, влажное);
- Тип напольного покрытия (сухая, влажная уборка);
- Толщина финишного напольного покрытия;
- Тип, армирование и материал стяжки;
- Нагрузки от транспорта и механизмов;
- Температура окружающего воздуха и подогрев полов.

### ПЛАНИРОВОЧНЫЕ ТРЕБОВАНИЯ:

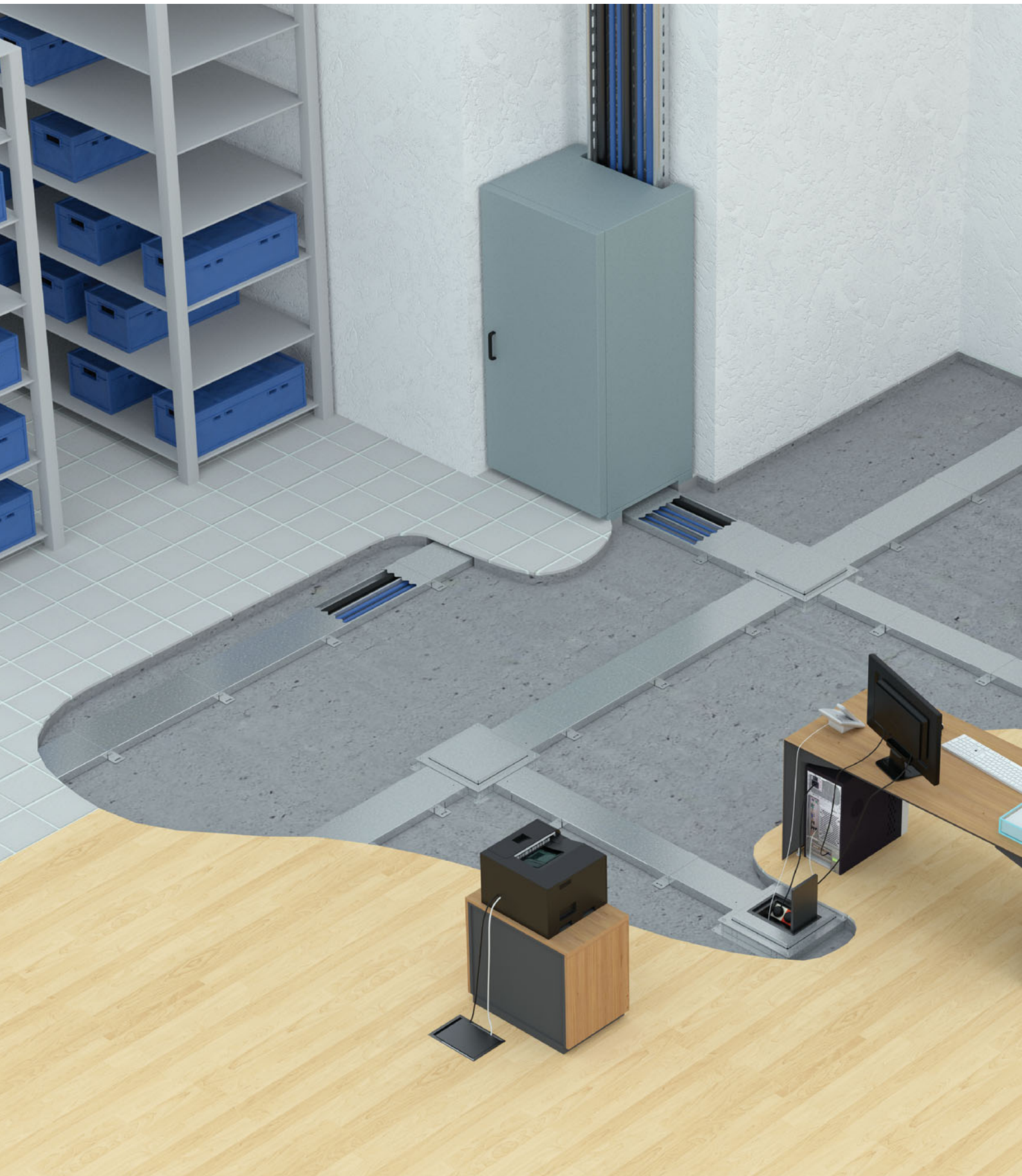
- Гибкость подключения при смене планировки рабочих мест;
- Простота замены электроустановочных постов в лючках;
- Доступ для инспектирования коробов системы и кабелей.

### ТРЕБОВАНИЯ К СТЯЖКЕ И БЕТОНИРОВАНИЮ:

Толщина стяжки над коробом не должна быть менее 40 мм, во избежание растрескивания бетона. Номинальная толщина стяжки зависит от устройства пола (типа бетона, армирования, изоляции), а также конкретных проектных нагрузок для полов и стяжек в данной зоне помещения. При устройстве черновых полов и стяжек следует руководствоваться требованиями СНиП 2.03.13-88 и СП 29-13330-2011. Минимальный показатель прочности раствора составляет 15 МПа, а в полиуретановых наливных полах прочность делают равной 20 Мпа. Ровность покрытия контролируется правилом длиной 2 м, при этом отклонения не должны превышать: для паркета, ламината, линолеума и полимерных наливных полов - 2 мм на 2 м, а для других типов покрытий - до 4 мм на 2 м.

Армирование стяжек толщиной свыше 40 мм производятся проволочными сетками с ячейкой 100x100 (150) мм, полимерными сетками, фиброарматурой, либо каркасами из прутьев. Для жилых помещений, где не предусмотрена высокая нагрузка на полы, стяжки до 70 мм не армируют.

Перед заливкой стяжки все отверстия и зазоры в коробах и аксессуарах должны быть заклеены клейкой лентой таким образом, чтобы между коробом и стяжкой не образовывалось пустот и раствор не попадал внутрь короба. Также, для защиты от попадания бетона внутрь напольной коробки рекомендуется применять металлическую, деревянную или пенополистирольную заглушку. Применяемые заглушки напольных коробов перед установкой следует обрабатывать смазкой (маслом) для облегчения их демонтажа.





## Система коробов ККД, ККТ

Кабельные короба двухканальные (ККД), трехканальные (ККТ) и напольные коробки (НК) образуют распределённую по всей площади помещения кабельную сеть из силовых и слаботочных кабелей с сервисными лючками, доступ к которым обеспечивается в различных рабочих зонах помещений. Монтаж системы производится в фальшполах, пустотных полах, двойных полах, в цементную стяжку, асфальт. Допускается установка системы ПНК над полом и монтаж по стенам.



Нагрузка (т/м<sup>2</sup>) 2



Полезная площадь сечения канала (см<sup>2</sup>) 35 – 53



Ширина короба (мм) 190 / 250 / 350



Высота короба (мм) 48



Длина короба (мм) 3 000



Толщина металла (мм) 1,2

Короба ККД и ККТ изготавливаются из листовой стали 08ПС ГОСТ 1050-88. Для производства используются координатно-пробивные прессы и гибочное оборудование.

### Типы покрытий и материалов



Цинкование по методу Сендзимира



## Кабельный короб двухканальный ККД



48 мм



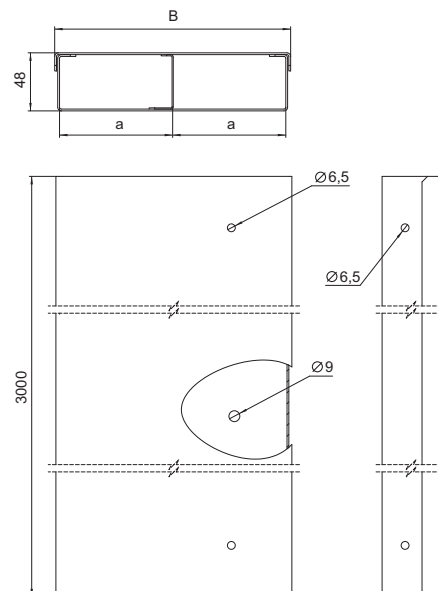
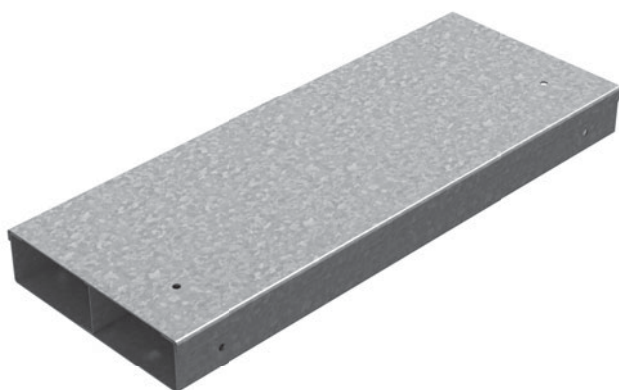
190-250 мм



40-53 см<sup>2</sup>



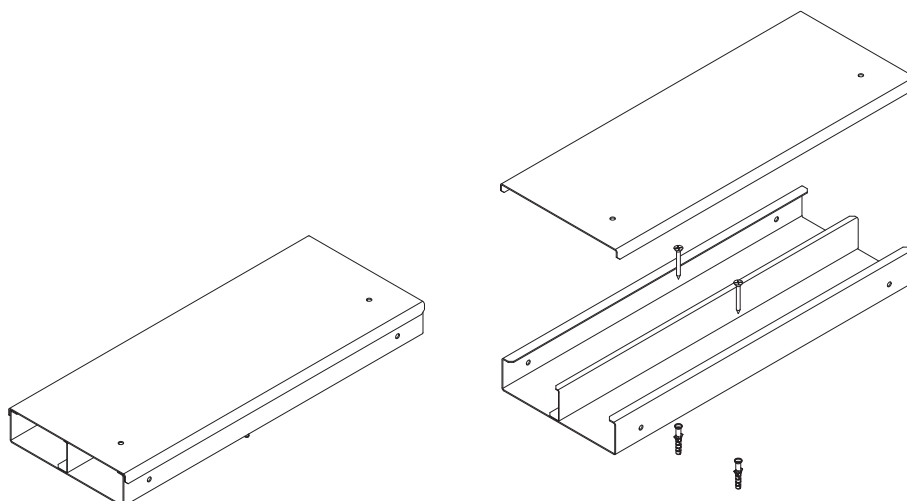
2 т/м<sup>2</sup>



Артикул	Код для заказа	Ширина короба (B) мм	Ширина канала (a) мм	Толщина металла короба мм	Толщина металла перегородки мм	Полезное сечение канала см <sup>2</sup>	Вес кг/м	Упаковка м
	ZS							
ККД-190x48x3000	085811	190	94	1,2	1,0	40	5,50	3
ККД-250x48x3000	085812	250	124	1,2	1,0	53	6,63	3



Кабельный короб двухканальный включает в себя неперфорированный короб, одну перегородку и крышку. Короб крепится к полу при помощи дюбель-гвоздей 8x60.



## Кабельный короб трехканальный ККТ



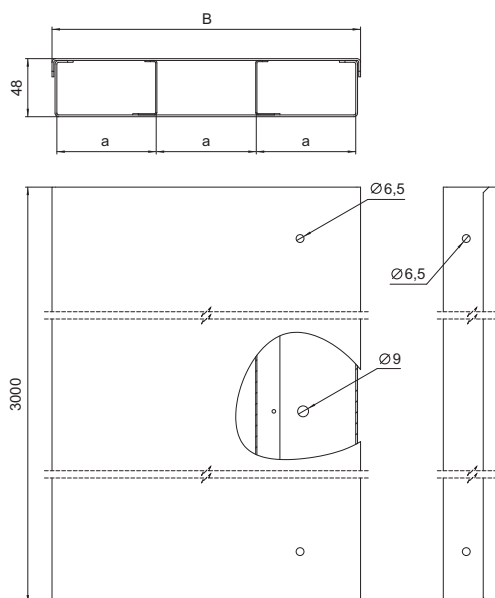
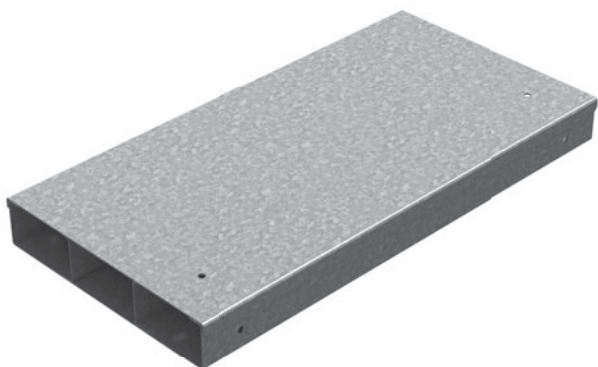
48 мм



250-350 мм

35-49 см<sup>2</sup>2 т/м<sup>2</sup>

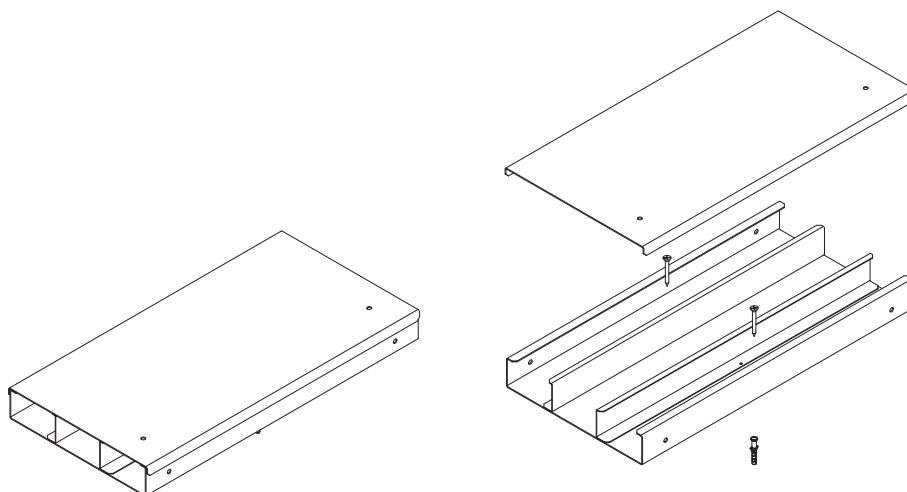
ZS



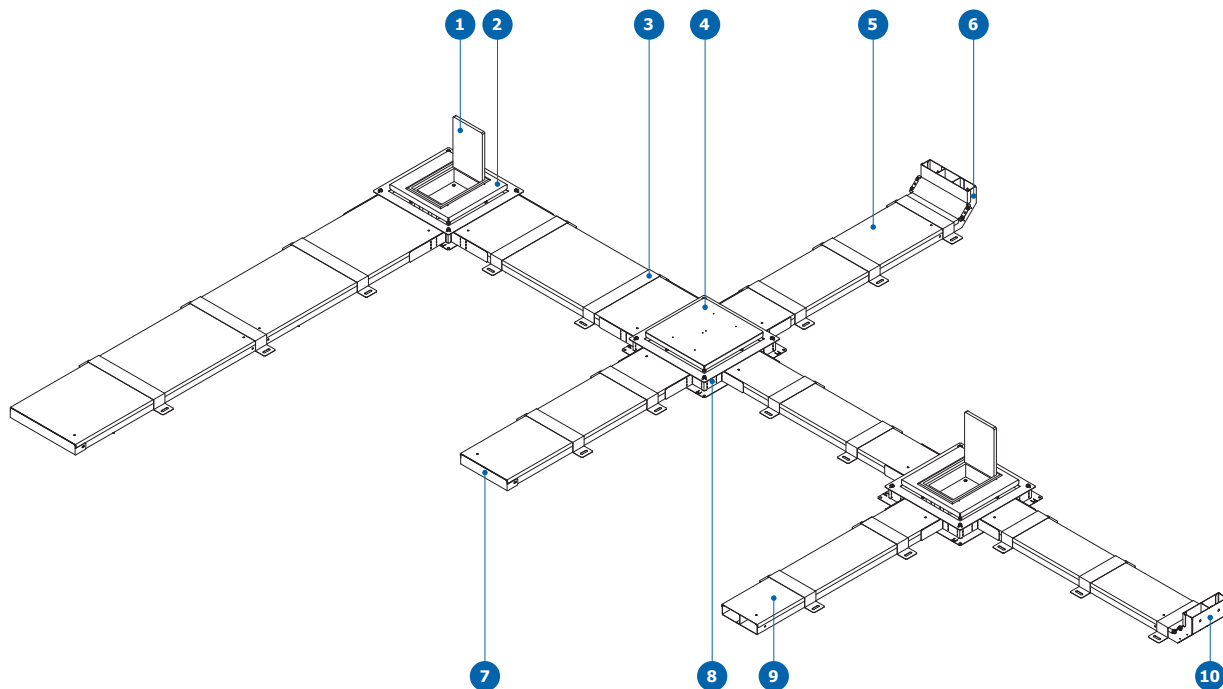
Артикул	Код для заказа	Ширина короба (B) мм	Ширина канала (a) мм	Толщина металла короба мм	Толщина металла перегородки мм	Полезное сечение канала см <sup>2</sup>	Вес кг/м	Упаковка м
	ZS							
ККТ-250x48x3000	085823	250	83	1,2	1,0	35	7,19	3
ККТ-350x48x3000	085824	350	116	1,2	1,0	49	9,08	3



Кабельный короб трехканальный включает в себя неперфорированный короб, две перегородки и крышку. Короб крепится к полу при помощи дюбель-гвоздей 8x60.

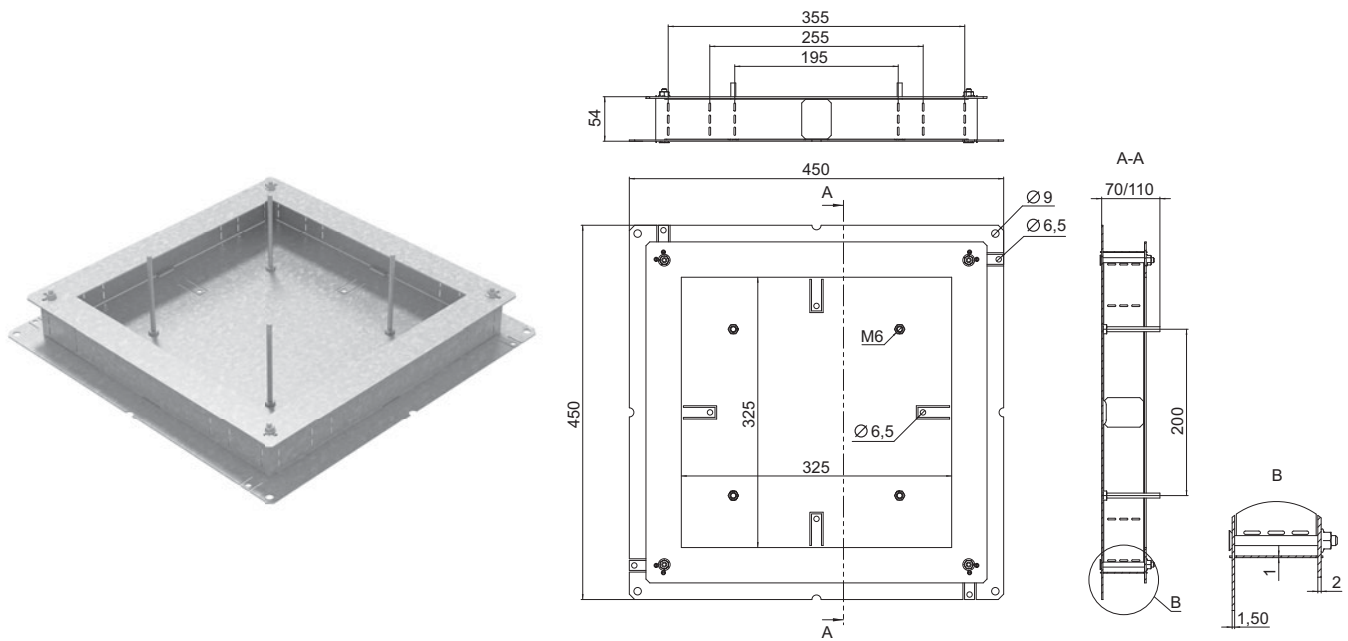


## Состав системы подпольно-настенных кабельных каналов OSTEC



<b>1</b>	Напольный лючок с коробкой	20
<b>2</b>	Суппорт для лючка СЛ	14
<b>3</b>	Скоба стыковочная СС	16
<b>4</b>	Заглушка суппорта для лючка ЗСЛ	15
<b>5</b>	Кабельный короб трехканальный ККТ	11
<b>6</b>	Угол вертикальный внутренний трехканальный УВВНТ	19
<b>7</b>	Заглушка торцевая кабельного короба ЗТКК	17
<b>8</b>	Напольная коробка НК	13
<b>9</b>	Кабельный короб двухканальный ККД	10
<b>10</b>	Угол вертикальный внутренний двухканальный УВВНД	18

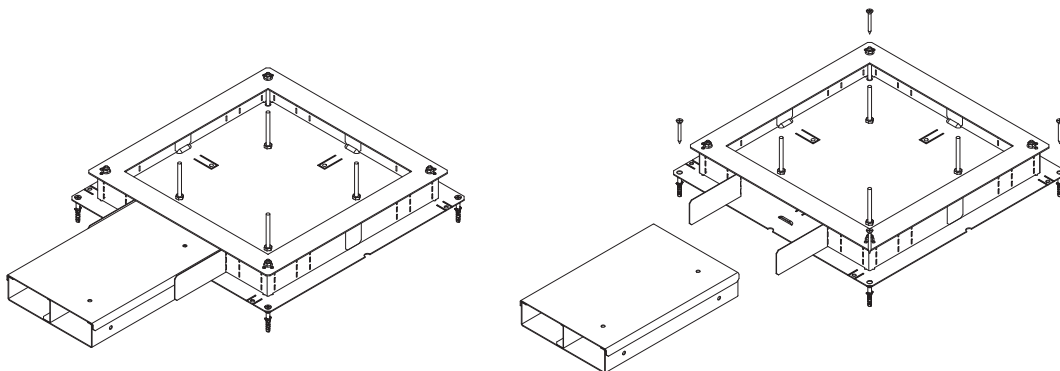
## Напольная коробка НК



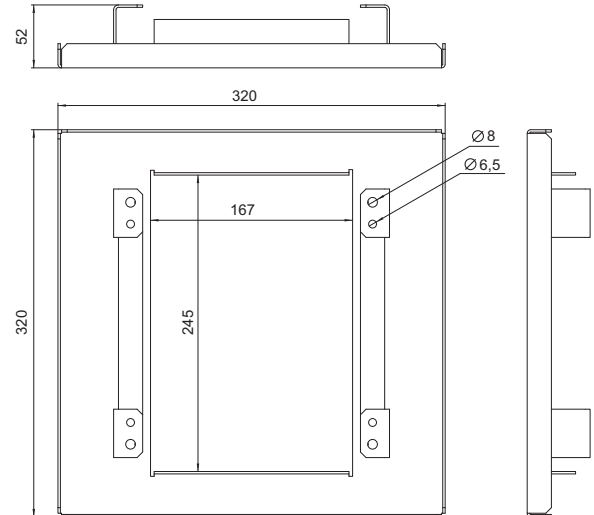
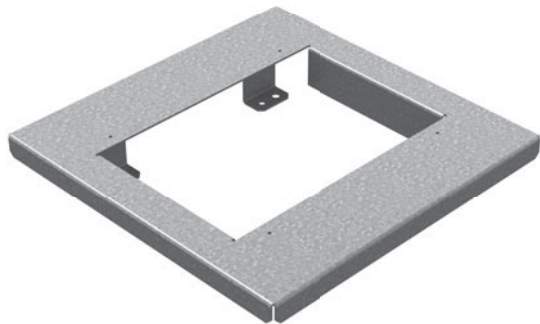
Артикул	Код для заказа	Вес кг/компл	Упаковка компл
	zS		
НК-450x450x48	085850	4,1	1



Напольные коробки НК устанавливаются в точках пересечения кабельных коробов, проложенных в стяжке. НК обеспечивают доступ к проложенному в коробе кабелю, а также служат основанием для установки суппорта лючка. В состав напольной коробки входят 2 комплекта шпилек, для установки суппорта лючка на разной высоте: 70 мм - для стандартной глубины стяжки и 110 мм для увеличенной толщины стяжки (до 170 мм). Гайки для установки суппорта входят в комплект напольной коробки. НК крепится к полу при помощи дюбель-гвоздей 8x60.



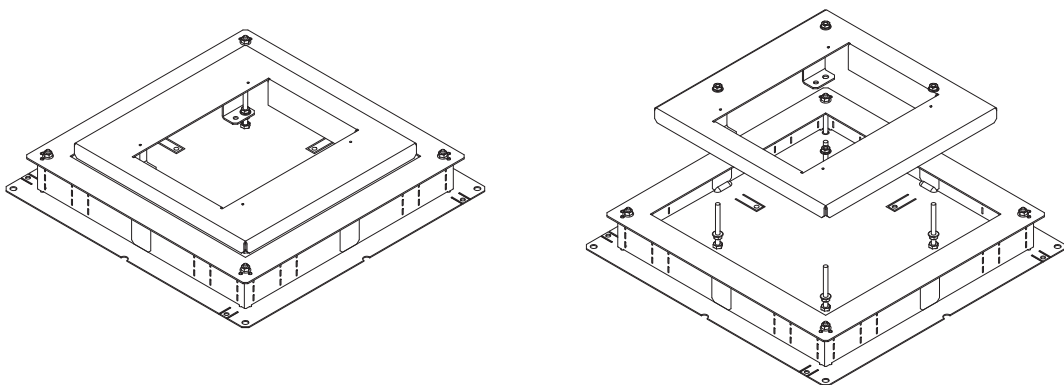
## Суппорт для лючка СЛ



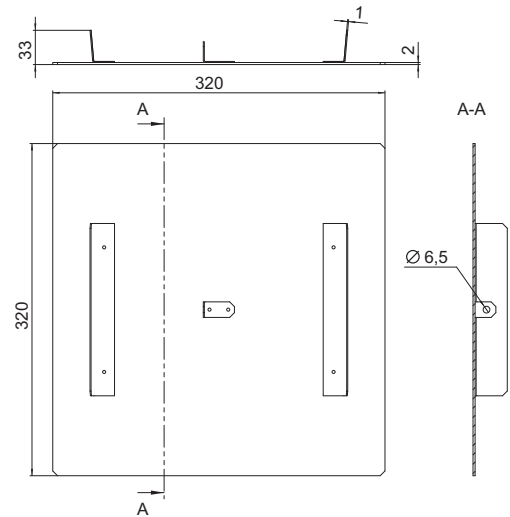
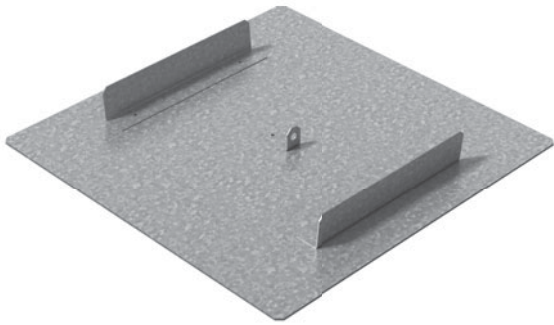
Артикул	Код для заказа	Толщина металла мм	Вес кг/шт	Упаковка шт
	ZS			
СЛ-320x320	085871	2,0	1,49	1



Суппорт лючка СЛ предназначен для установки лючков и заглушек суппорта по высоте пола. Суппорт крепится с помощью гаек М6 к шпилькам напольной коробки и выставляется на необходимую высоту.

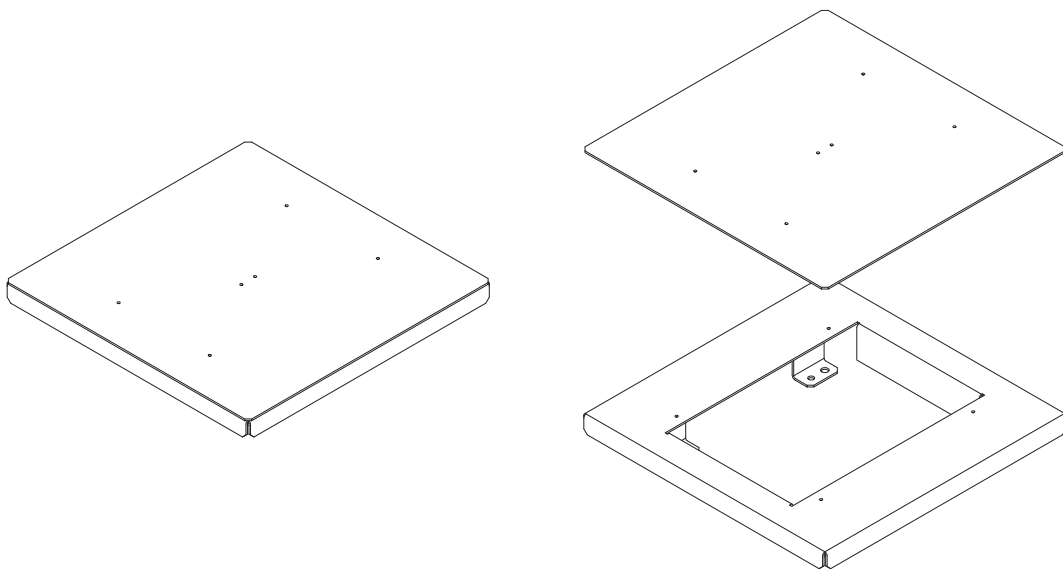


## Заглушка суппорта для лючка ЗСЛ

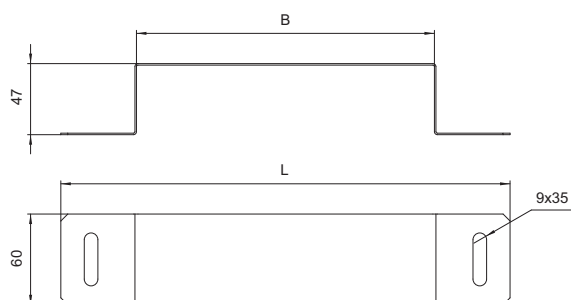
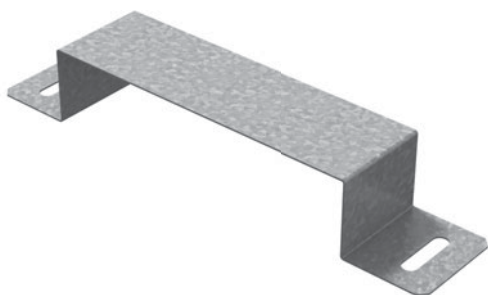


Артикул	Код для заказа	Толщина металла мм	Вес кг/шт	Упаковка шт
	ZS			
ЗСЛ-320x320	085881	2,0	1,74	1

**!** Заглушка суппорта ЗСЛ предназначена для установки в суппорт, у которого отсутствует лючок и электроустановочные изделия. Установка производится нажатием до упора и не требует дополнительных элементов фиксации.

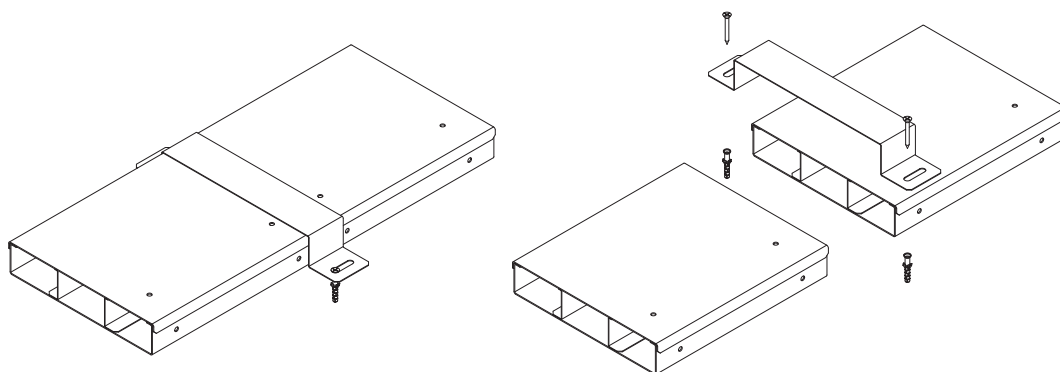


## Скоба стыковочная СС

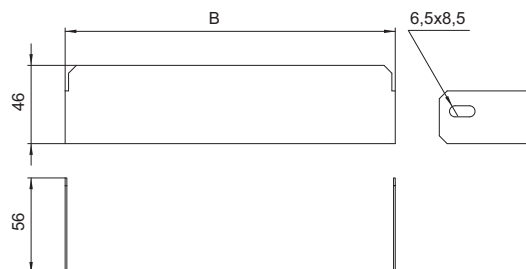
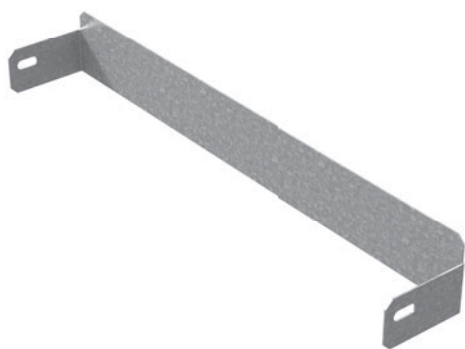


Артикул	Код для заказа	Ширина (В) мм	Длина (L) мм	Толщина металла мм	Вес кг/шт	Упаковка шт
	ZS					
СС-190x48	050112	195	295	1,0	0,18	1
СС-250x48	050122	255	355	1,0	0,20	1
СС-350x48	050132	355	455	1,0	0,25	1

**!** Скоба стыковочная СС предназначена для фиксации крышки и дополнительной герметизации стыка между коробами и короба с углом. Скоба крепится к полу при помощи дюбель-гвоздей 8x60.

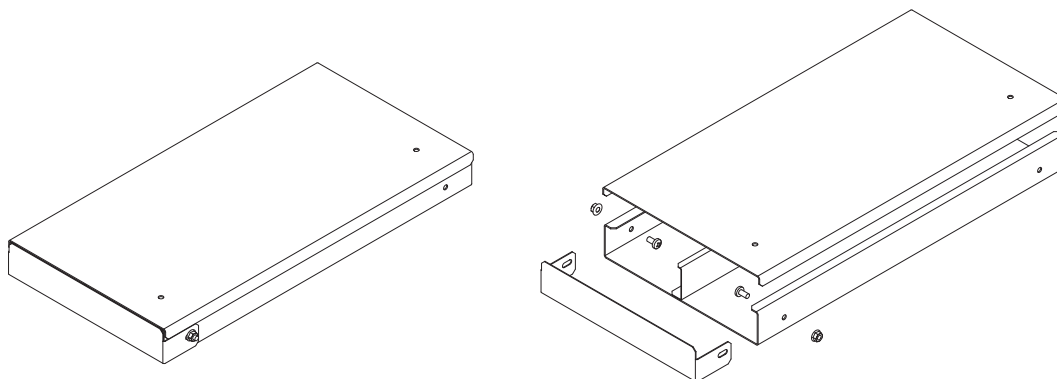


## Заглушка торцевая кабельного короба ЗТКК



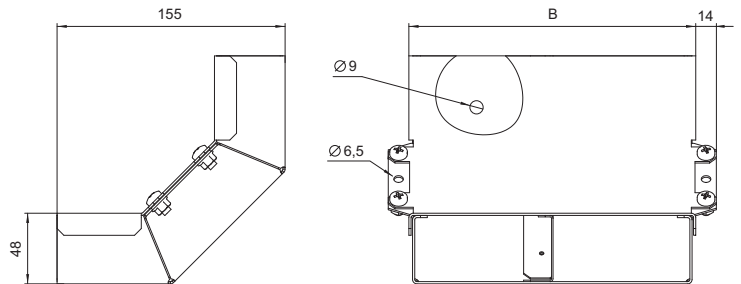
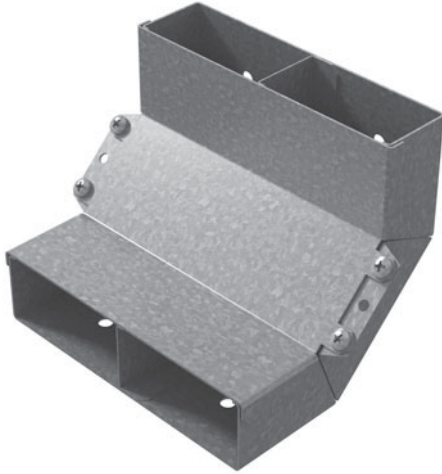
Артикул	Код для заказа	Ширина (В) мм	Толщина металла мм	Вес кг/шт	Упаковка шт
	ZS				
ЗТКК-190x48	040810	194	1,0	0,09	1
ЗТКК-250x48	040820	254	1,0	0,12	1
ЗТКК-350x48	040830	354	1,0	0,15	1

**!** Заглушка торцевая ЗТКК предназначена для закрытия торцов короба и углов. Заглушка крепится при помощи винтов М6х10 и гаек М6 с буртиком.





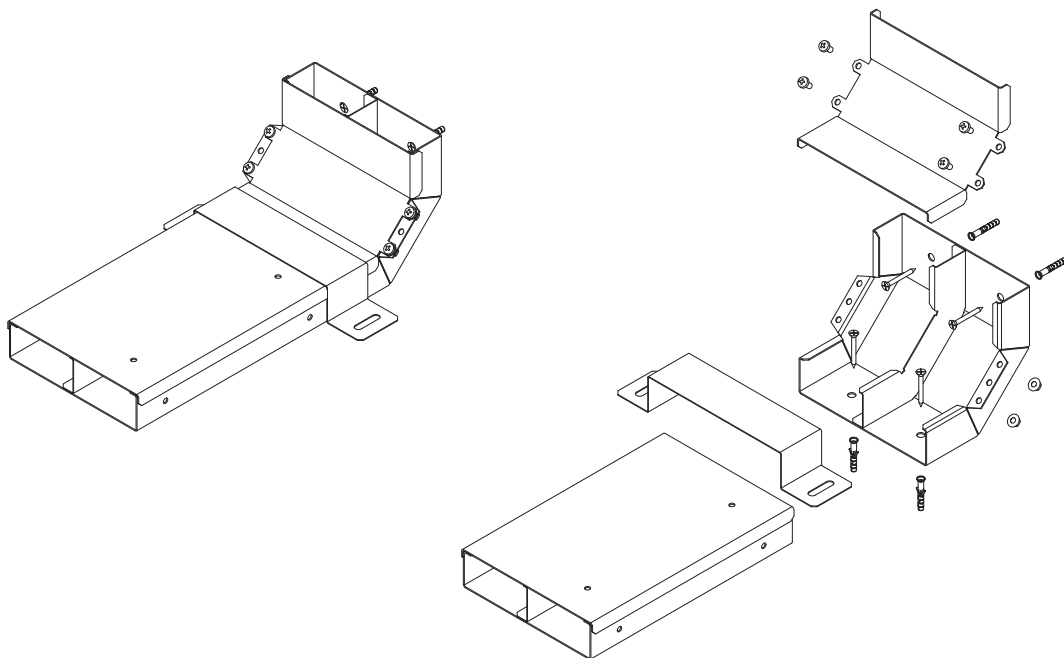
## Угол вертикальный внутренний двухканальный УВВНД



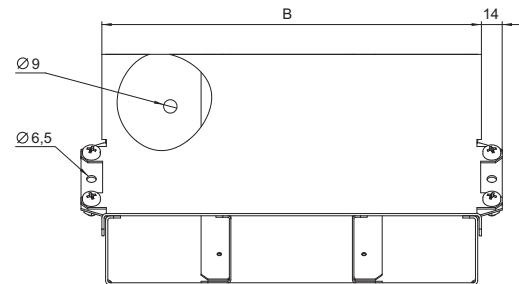
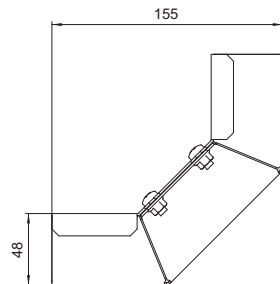
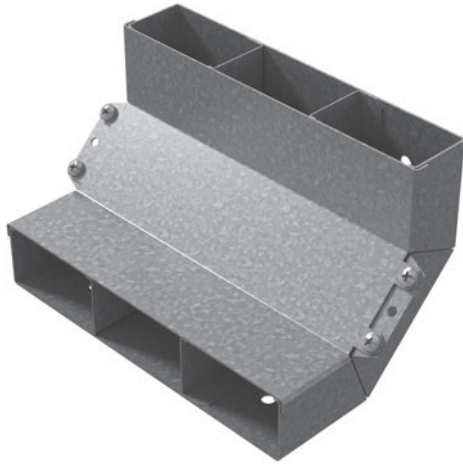
Артикул	Код для заказа	Ширина (В) мм	Толщина металла мм	Вес кг/шт	Упаковка шт
	ZS				
УВВНД-190x48	032921	190	1,2	1,19	1
УВВНД-250x48	032922	250	1,2	1,44	1



Вертикальный угол УВВНД служит для создания плавного подъёма или спуска кабельной трассы двухканального короба. Угол поставляется в собранном виде. Крепится к полу и стене при помощи дюбель-гвоздей 8x60.

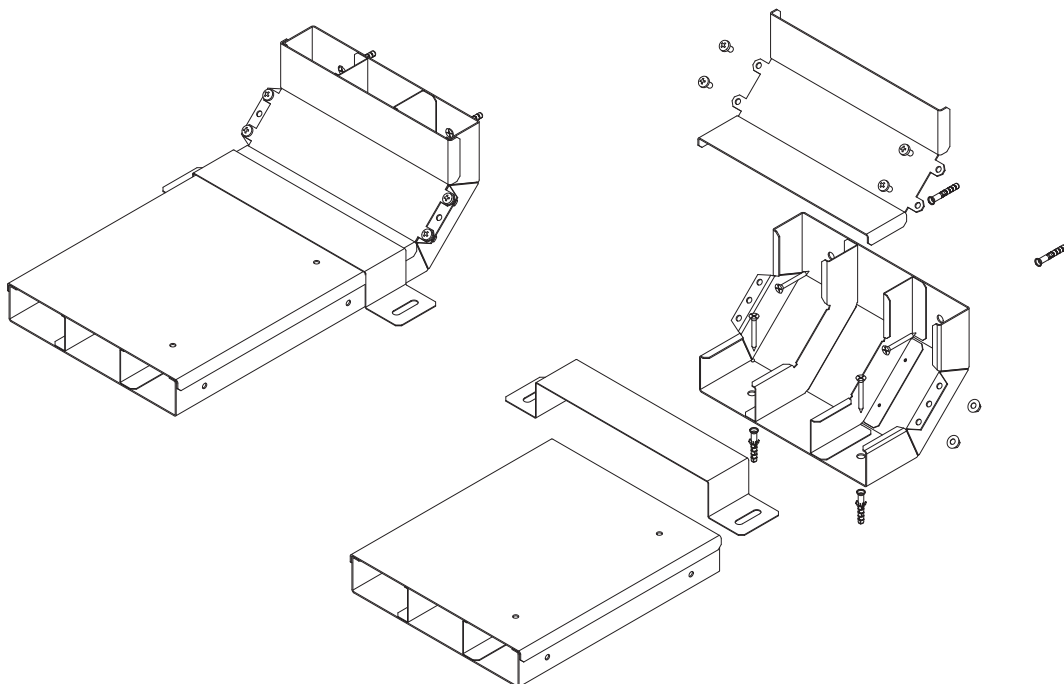


## Угол вертикальный внутренний трехканальный УВВНТ

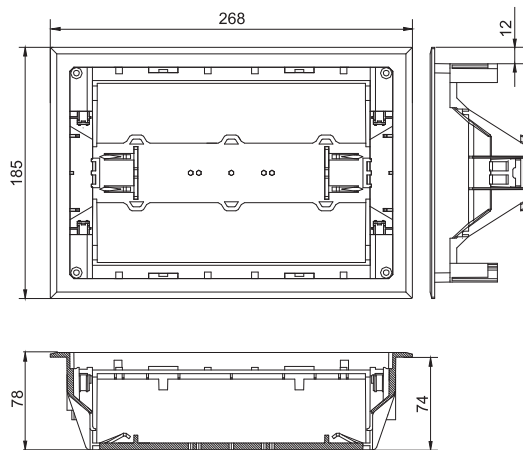


Артикул	Код для заказа	Ширина (В) мм	Толщина металла мм	Вес кг/шт	Упаковка шт
	ZS				
УВВНТ-250x48	032931	250	1,2	1,57	1
УВВНТ-350x48	032932	350	1,2	1,99	1

**!** Вертикальный угол УВВНТ служит для создания плавного подъёма или спуска кабельной трассы трехканального короба. Угол поставляется в собранном виде. Крепится к полу и стене при помощи дюбель-гвоздей 8x60.



## Напольный лючок с коробкой

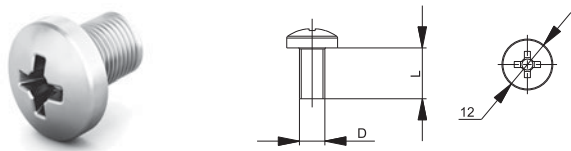


Артикул	Код для заказа	Применение	Вес кг/шт	Упаковка шт
ЛУК/6	500027	IP 20 - 40	4,42	1
ЛУК/8	500028	IP 20 - 40	4,42	1

**!** Система лючков LUK – профессиональное решение для организации рабочих мест в открытых интерьерах, где требуется прямое подведение электропитания и информационных сетей на площади в удалении от основных стен. Лючки крепятся к суппорту при помощи поворотных механизмов, расположенных в углах напольного лючка. В закрытом положении лючок позволяет производить сухую и влажную уборку полов без использования моющей техники.

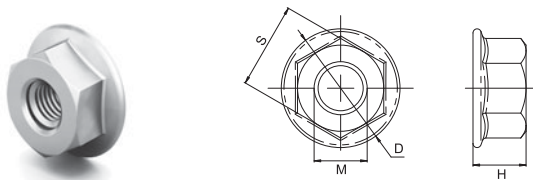
## Система крепежа

### Винт с полуцилиндрической головкой DIN 7985



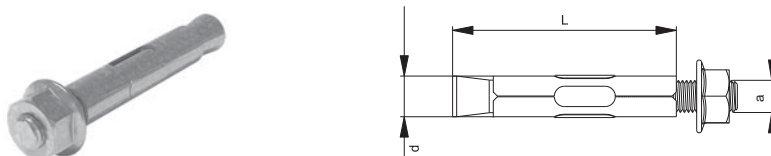
Артикул	Код для заказа	Размер (D x L)	Класс прочности	Упаковка шт	Вес упаковки кг
	Z				
BM610	066109	M6x10	4,8	500	2,50
BM612	066129	M6x12	4,8	500	2,85
BM616	066169	M6x16	4,8	500	2,96

### Гайка со стопорным буртиком самостопорящаяся DIN 6923



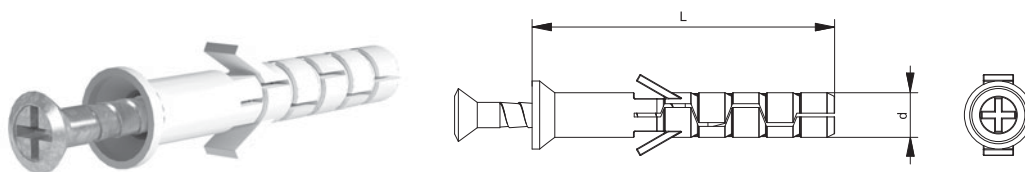
Артикул	Код для заказа	Размер (M) мм	Высота (H) мм	(D) мм	Размер под ключ (S) мм	Класс прочности	Упаковка шт	Вес упаковки кг
	Z							
ГМ6СБ	067609	M6	6	13,0	10	8,0	500	1,50

### Анкерный болт с гайкой



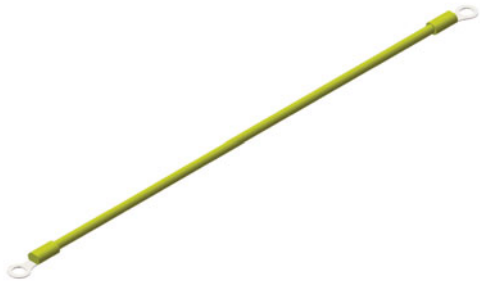
Артикул	Код для заказа	Размер	Длина (L) мм	Диаметр резьбы (a) мм	Диаметр сверла (d) мм	Глубина бурения мм	Момент затяжки Нм	Нагрузка на вырывание для бетона В20 кН	Нагрузка на срез для бетона В20 кН	Упак. шт	Вес упаковки кг
	Z										
АБМ885	062889	M8x85	85	8	10	95	25	2,1	4,5	100	3,80

### Дюбель-гвоздь



Артикул	Код для заказа	Размер (d x L)	Упаковка шт	Вес упаковки кг
	Z			
ДГ860к	061869	8x60	100	1,00

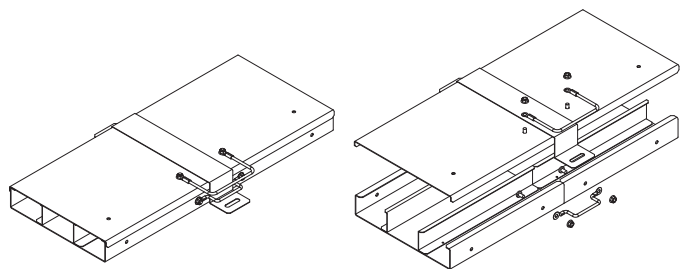
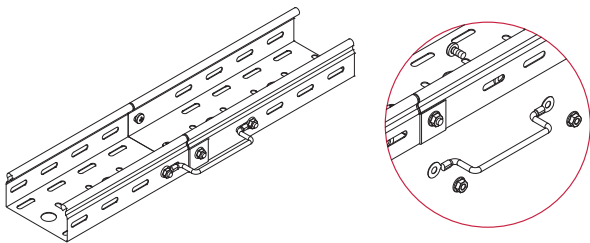
## Заземляющий проводник универсальный ЗПУ



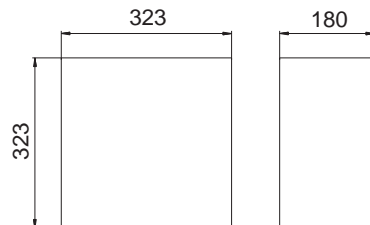
Артикул	Код для заказа	Вес кг/шт	Упаковка шт
ЗПУ 6x200	060062	0,030	10
ЗПУ 10x200	060102	0,035	10



ЗПУ предназначен для организации единого контура заземления кабеленесущей трассы. Заземляющий проводник крепится к лоткам и аксессуарам с помощью винтов М6х10 и гаек М6 с буртиком. При установке рекомендуем располагать проводник и фиксирующую гайку снаружи лотков и аксессуаров.

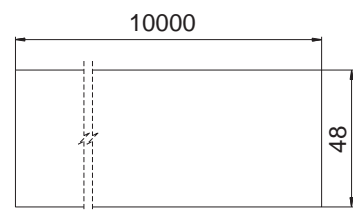


## Заглушка напольной коробки ЗНК



Артикул	Код для заказа	Вес кг/шт	Упаковка шт
ЗНК-323	500031	0,27	1

## Скотч армированный САС



Артикул	Код для заказа	Вес кг/шт	Упаковка шт
САС	064485	0,01	6



Скотч армированный САС используется для заклеивания монтажных отверстий коробов и напольных коробок перед заливкой полов цементной смесью.

[www.ostec.ru](http://www.ostec.ru)  
[info@ostec.ru](mailto:info@ostec.ru)

**Москва**  
+7 (495) 662-53-18  
[mos@ostec.ru](mailto:mos@ostec.ru)

**Санкт-Петербург**  
+7 (812) 490-50-15  
[spb@ostec.ru](mailto:spb@ostec.ru)

**Новосибирск**  
+7 (383) 217-48-09  
[sib@ostec.ru](mailto:sib@ostec.ru)

**Владивосток**  
+7 (924) 139-03-00  
[vl@ostec.ru](mailto:vl@ostec.ru)

**Волгоград**  
+7 (937) 080-34-02  
[volgograd@ostec.ru](mailto:volgograd@ostec.ru)

**Воронеж**  
+7 (920) 450-33-04  
[voronezh@ostec.ru](mailto:voronezh@ostec.ru)

**Екатеринбург**  
+7 (343) 263-79-32  
[ural@ostec.ru](mailto:ural@ostec.ru)

**Казань**  
+7 (927) 249-48-06  
[tat@ostec.ru](mailto:tat@ostec.ru)

**Краснодар**  
+7 (928) 231-11-17  
[yug@ostec.ru](mailto:yug@ostec.ru)

**Красноярск**  
+7 (923) 317-10-95  
[krsk@ostec.ru](mailto:krsk@ostec.ru)

**Самара**  
+7 (846) 268-99-22  
[samara@ostec.ru](mailto:samara@ostec.ru)

**Смоленск**  
+7 (920) 300-88-45  
[smolensk@ostec.ru](mailto:smolensk@ostec.ru)

**Хабаровск**  
+7 (924) 101-00-40  
[khv@ostec.ru](mailto:khv@ostec.ru)

**Казахстан**  
+7 (777) 515-34-46  
[almaty@ostec.ru](mailto:almaty@ostec.ru)



Дистрибьютор OSTEС

