

АЛЬБОМ ТИПОВЫХ РЕШЕНИЙ

ОСТЕК-МС

Обозначение	Наименование	Лист
	Введение	5
Крепление к потолку		
ОСТЕК-МС-02-1-1	С-подвес потолочный усиленный на шпильке к бетонному перекрытию	8
ОСТЕК-МС-02-1-2	С-подвес потолочный на шпильке к бетонному перекрытию	9
ОСТЕК-МС-02-1-3	Крепление траверсы на шпильках к бетонному перекрытию	10
ОСТЕК-МС-02-1-4	Крепление траверсы на шпильках к бетонному перекрытию на С-образном кронштейне	11
ОСТЕК-МС-02-1-5	Подвес проволочного лотка на монтажной плате	12
ОСТЕК-МС-02-1-6	Подвес проволочного лотка на площадке ПППЛ	13
ОСТЕК-МС-02-1-7	Подвес проволочного лотка на крюках	14
ОСТЕК-МС-02-1-8	Крепление траверсы на шпильках к бетонному перекрытию	15
ОСТЕК-МС-02-2-1	С-подвес потолочный на шпильке к профнастилу	16
ОСТЕК-МС-02-2-2	Крепление траверсы на шпильках к профнастилу	17
ОСТЕК-МС-02-3-1	С-подвес потолочный усиленный на шпильке со струбциной	18
ОСТЕК-МС-02-3-2	С-подвес потолочный на шпильке со струбциной	19
ОСТЕК-МС-02-3-3	Крепление траверсы на шпильке со струбциной (трасса перпендикулярно балке)	20
ОСТЕК-МС-02-3-4	Крепление траверсы на шпильках к наклонным прогонам	21
ОСТЕК-МС-02-3-5	Крепление траверсы на шпильках с обжатием полки опорной конструкции серия 5	22

Обозначение	Наименование	Лист
ОСТЕК-МС-02-3-6	Крепление траверсы на шпильках с обжатием полки опорной конструкции высокие нагрузки	23
ОСТЕК-МС-02-4-1	Крепление траверсы на шпильках с обжатием балки (трасса перпендикулярно балке)	24
ОСТЕК-МС-02-4-2	Крепление траверсы на шпильках с обжатием балки серия 5 (перпендикулярно балке)	25
ОСТЕК-МС-02-4-3	Крепление траверсы на шпильках с обжатием балки с выносом серия 5 (параллельно балке)	26
ОСТЕК-МС-02-4-4	Крепление траверсы на шпильках с обжатием балки с выносом высокие нагрузки	27
ОСТЕК-МС-02-5-1	Подвес потолочный с консолью двухсторонней к бетонному перекрытию	28
ОСТЕК-МС-02-5-2	Крепление двухстороннее консолей на подвесе к бетонному перекрытию серия 5	29
ОСТЕК-МС-02-5-3	Крепление двухстороннее консолей на подвесе к бетонному перекрытию высокие нагрузки	30
ОСТЕК-МС-02-5-4	Крепление двухстороннее консолей на подвесе к бетонному перекрытию серия 3	31
ОСТЕК-МС-02-5-5	Крепление двухстороннее консолей на подвесе к бетонному перекрытию IPN балка	32
ОСТЕК-МС-02-6-1	Крепление одностороннее консолей КПН1 на подвесе к бетонному перекрытию	33
ОСТЕК-МС-02-6-2	Крепление подвеса на углах монтажных	34
ОСТЕК-МС-02-6-3	Крепление одностороннее консолей на подвесе к бетонному перекрытию серия 3	35
ОСТЕК-МС-02-6-4	Крепление одностороннее консолей на подвесе к бетонному перекрытию серия 5	36
ОСТЕК-МС-02-6-5	Крепление одностороннее консолей на подвесе к бетонному перекрытию высокие нагрузки	37
ОСТЕК-МС-02-6-6	Крепление одностороннее консолей на подвесе к бетонному перекрытию IPN балка	38
ОСТЕК-МС-02-7-1	Крепление консолей КПН1 на подвесе к наклонной поверхности	39

Обозначение	Наименование	Лист
ОСТЕК-МС-02-7-2	Крепление консолей на подвесе к наклонной поверхности серия 3	40
ОСТЕК-МС-02-7-3	Крепление консолей на подвесе к наклонному бетонному перекрытию серия 5	41
ОСТЕК-МС-02-7-4	Крепление консолей на подвесе к наклонному бетонному перекрытию высокие нагрузки	42
ОСТЕК-МС-02-7-5	Крепление консолей на подвесе к наклонному бетонному перекрытию IPN балка	43
ОСТЕК-МС-02-8-1	Крепление одностороннее консолей на подвесе к стальной конструкции серия 3	44
ОСТЕК-МС-02-8-2	Крепление одностороннее консолей на подвесе к стальной конструкции серия 5	45
ОСТЕК-МС-02-8-3	Крепление одностороннее консолей на подвесе к стальной конструкции высокие нагрузки	46
ОСТЕК-МС-02-8-4	Крепление одностороннее консолей на подвесе сваркой серия 3	47
ОСТЕК-МС-02-8-5	Крепление одностороннее консолей на подвесе сваркой серия 5	48
ОСТЕК-МС-02-8-6	Крепление одностороннее консолей на подвесе сваркой высокие нагрузки	49
ОСТЕК-МС-02-8-7	Крепление одностороннее консолей на подвесе сваркой IPN балка	50
ОСТЕК-МС-02-9-1	Крепление консолей к стальной конструкции	51
ОСТЕК-МС-02-10-1	Подвес U-образная подвесная рама	52
Крепление к стене		
ОСТЕК-МС-03-1-1	Консоль КПН1 к стене	53
ОСТЕК-МС-03-1-2	Крепление консолей КПН1 к бетонной стене	54
ОСТЕК-МС-03-1-3	Крепление консолей к бетонной стене серия 3	55

Обозначение	Наименование	Лист
ОСТЕК-МС-03-1-4	Крепление консолей к бетонной стене серия 5	56
ОСТЕК-МС-03-1-5	Крепление консолей к бетонной стене высокие нагрузки	57
ОСТЕК-МС-03-1-6	Крепление консолей к бетонной стене IPN балка	58
ОСТЕК-МС-03-1-7	Крепление консолей КПНЗ к стене из сендвич панелей серия 3	59
ОСТЕК-МС-03-2-1	Стойка с консолями КПН1 на прогонах	60
ОСТЕК-МС-03-2-2	Стойка с консолями на прогонах серия 3	61
ОСТЕК-МС-03-2-3	Стойка с консолями на прогонах серия 5	62
ОСТЕК-МС-03-2-4	Стойка с консолями на прогонах высокие нагрузки	63
ОСТЕК-МС-03-2-5	Крепление к прогонам сваркой IPN балка	64
ОСТЕК-МС-03-2-6	Стойка с консолями серия 5 на стойках высокие нагрузки	65
ОСТЕК-МС-03-3-1	Стойка с консолями на прогонах (перепад высот) серия 3	66
ОСТЕК-МС-03-3-2	Стойка с консолями на прогонах (перепад высот) серия 5	67
ОСТЕК-МС-03-3-3	Стойка с консолями на прогонах (перепад высот) высокие нагрузки	68
ОСТЕК-МС-03-4-1	Крепление консолей к стальной конструкции серия 3	69
ОСТЕК-МС-03-4-2	Крепление консолей к стальной конструкции серия 5	70
ОСТЕК-МС-03-4-3	Крепление консолей к стальной конструкции высокие нагрузки	71
ОСТЕК-МС-03-4-4	Крепление консолей к двутавровой колонне IPN балка	72

Обозначение	Наименование	Лист
ОСТЕК-МС-03-5-1	Крепление консолей к стальной конструкции	73
ОСТЕК-МС-03-6-1	Крепление консолей к стальной конструкции бандажом серия 3	74
ОСТЕК-МС-03-6-2	Крепление консолей к стальной конструкции бандажом серия 5	75
ОСТЕК-МС-03-6-3	Крепление консолей к стальной конструкции бандажом высокие нагрузки	76
ОСТЕК-МС-03-6-4	Крепление консолей к стальной конструкции бандажом IPN балка	77
ОСТЕК-МС-03-7-1	Сборка для вертикальной прокладки лотков на консоли КПН10	78
ОСТЕК-МС-03-7-2	Сборка для вертикальной прокладки лотков на консоли КПН7	79
ОСТЕК-МС-03-8-1	Сборка для вертикальной прокладки лотков, монтаж к колоннам консоли серия 5	80
ОСТЕК-МС-03-8-2	Сборка для вертикальной прокладки лотков высокие нагрузки	81
Крепление к полу		
ОСТЕК-МС-04-1-1	Напольное крепление П-образная стойка легкие нагрузки	82
ОСТЕК-МС-04-1-2	Напольное крепление П-образная стойка	83
ОСТЕК-МС-04-1-3	Напольное крепление П-образная стойка высокие нагрузки	84
ОСТЕК-МС-04-2-1	Напольное крепление консолями КПН1 одностороннее	85
ОСТЕК-МС-04-2-2	Напольное крепление одностороннее серия 5	86
ОСТЕК-МС-04-2-3	Напольное крепление одностороннее высокие нагрузки	87
ОСТЕК-МС-04-2-4	Напольное крепление одностороннее IPN балка	88

Обозначение	Наименование	Лист
ОСТЕК-МС-04-3-1	Напольное крепление двухстороннее серия 5	89
ОСТЕК-МС-04-3-2	Напольное крепление двухстороннее высокие нагрузки	90
ОСТЕК-МС-04-3-3	Напольное крепление двухстороннее IPN балка	91
Крепление к ограждению		
ОСТЕК-МС-05-1-1	Консоль КПН1 к столбу ограждения	92
ОСТЕК-МС-05-1-2	Крепление консоли КПН1 к опорам ограждения КСОО	93
ОСТЕК-МС-05-1-3	Универсальное крепление к сетке безвинтовое	94
ОСТЕК-МС-05-1-4	Универсальное крепление к сетке винтовое	95
ОСТЕК-МС-05-1-5	Крепление монтажной пластины к опорам ограждения	96
Крепление ОКЛ		
ОСТЕК-МС-06-1-1	Крепление одностороннее консолей КПН1 на подвесе к бетонному перекрытию (ОКЛ)	97
ОСТЕК-МС-06-1-2	Крепление консолей КПН1 к бетонной стене (ОКЛ)	98
ОСТЕК-МС-06-1-3	Крепление консолей серии 7 на подвесе к бетонному перекрытию с помощью поддерживающего кронштейна	99
ОСТЕК-МС-06-1-4	Крепление консоли серии 5 с помощью поддерживающего кронштейна	100
ОСТЕК-МС-06-1-5	Крепление консолей серии 3 на подвесе к бетонному перекрытию с помощью поддерживающего кронштейна	101
ОСТЕК-МС-06-1-6	Крепление консолей серии 5 к стене с помощью многоуровневого поддерживающего кронштейна	102
ОСТЕК-МС-06-1-7	Фиксация С-подвеса потолочного с помощью поддерживающей шпильки	103

<i>Обозначение</i>	<i>Наименование</i>	<i>Лист</i>
<i>ОСТЕК-МС-06-1-8</i>	<i>Фиксация настенного подвеса с помощью поддерживающей шпильки и кронштейна</i>	<i>104</i>
<i>ОСТЕК-МС-06-1-9</i>	<i>Крепление консолей серии 5 к стене с помощью соединителя шарнирного для шпильки</i>	<i>105</i>
<i>ОСТЕК-МС-06-1-10</i>	<i>Крепление огнестойкой перегородки к консолям СТРАТ</i>	<i>106</i>
<i>ОСТЕК-МС-06-1-11</i>	<i>Крепление консолей серии 1 к стене с поддерживающего кронштейна 135 град.</i>	<i>107</i>
<i>ОСТЕК-МС-06-1-12</i>	<i>Варианты крепления огнестойкой перегородки к консолям серии 3 и серии 5</i>	<i>108</i>

ВВЕДЕНИЕ

Настоящий документ - Альбом типовых решений (АТР) - содержит примеры типовых узлов кабельно-несущих конструкций (КНС) системы OSTEC™. Компания OSTEC является первым в России производителем системы кабельных лотков из оцинкованной стали для электрических проводов, выпускаемых под торговой маркой OSTEC™ с 1997 г. В КНС OSTEC™ входят: листовые лотки и короба, лестничные лотки, проволочные лотки, настенные консоли, потолочные консоли и подвесы, а также крышки лотков, углы, разветвители, метизы и другие аксессуары, представленные в каталоге продукции OSTEC™. Актуальную версию каталога и полный комплект сертификатов вы можете получить у своего регионального представителя, либо скачать с сайта www.ostec.ru в формате *.pdf.

прилагаемый документ в составе проекта. Электронные варианты чертежей альбома могут быть использованы для составления инструкций по сборке КНС, технологических карт, проектов производства работ.

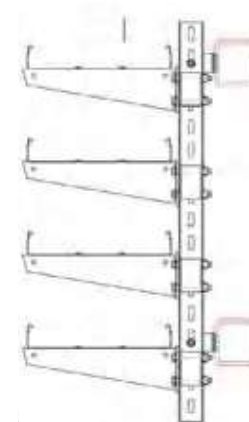
Специфирующие таблицы чертежей могут использоваться для составления заказных спецификаций и комплектации объектов.

Электронная версия альбома типовых решений разработана на базе Autodesk AUTOCAD, формат файлов *.dwg

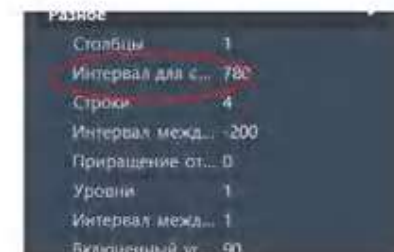
Электронная версия конструктивных решений собрана во вкладке «МОДЕЛЬ».

Краткая инструкция по работе с электронной версией альбома типовых решений

Сборки выполнены с применением **динамических блоков**. Полки под лотки сгруппированы в **массивы** и для быстрого задания **количества полок** и **расстояния между полками** имеется возможность воспользоваться «ручками».



В свойствах массива задается: «Строки» - количество полок «Интервал между строк» - шаг полок по высоте.



Основание для разработки

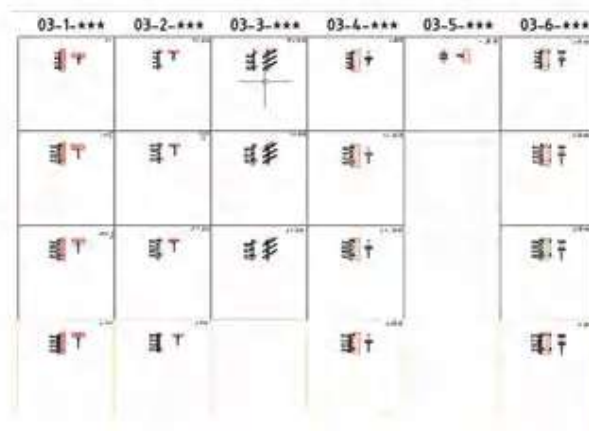
- Основанием для разработки являются:
- Официальный каталог компании OSTEC.
 - Конструкторские чертежи на детали и узлы производства компании OSTEC.
 - Рекомендации компании OSTEC по применению своей продукции.
 - Действующие нормативные документы РФ.

Права

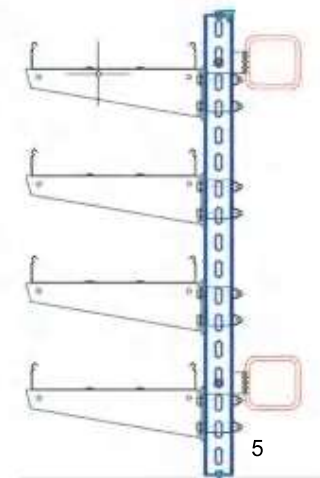
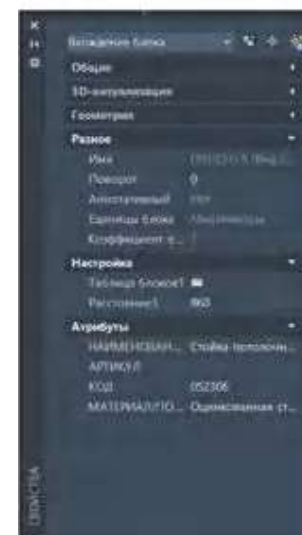
Альбом типовых решений подлежит бесплатному неограниченному распространению. Копирование чертежей и их элементов не ограничено. Указание источника (ссылка) не обязательно.

Назначение и область применения

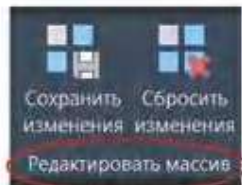
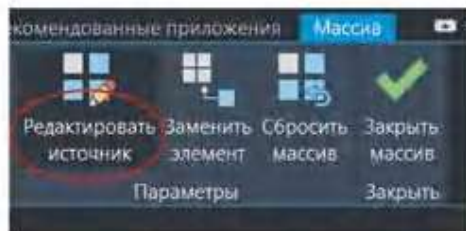
Электронные варианты чертежей альбома типовых решений предназначены для использования в качестве чертежей в составе проектов инженерных систем зданий и сооружений. Альбом в целом или частями может быть использован как отдельный.



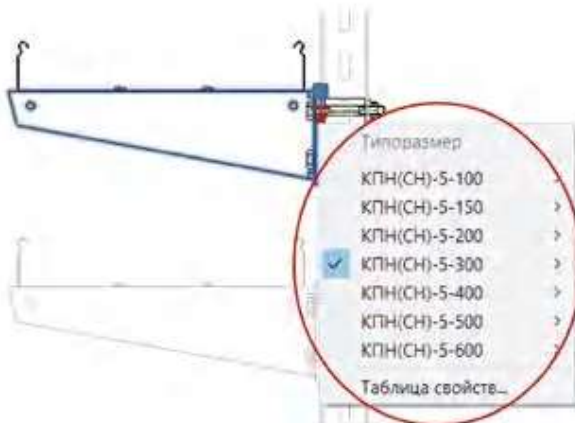
Чертежи оформлены в отдельных вкладках Листов



Для редактирования блока в массиве следует воспользоваться функцией **МАССИВРЕД** или кнопкой на панели **Редактировать источник**.



Массив также состоит из блоков, в которых возможно редактировать вылет консоли...



В спецификацию защиты **формулы**, зависящие от основных элементов. Для срабатывания формул должна быть включена функция регенерации (РЕГЕНАВТО). Зависимые элементы выделены **красным цветом**.

Поз	Наименование	Артикул	Кол.	Примечание
1	Анкер забивной М8	АЭМ-8х30-***	2	
2	Шпилька М8х2000мм	ШП-8х2000,46-DIN-***	2	
3	Профиль перфорированный С-образный 30х20х1,5 (резать по месту 300 мм)	ППС 2-30х20х3000-***	2	
4	Гайка М8 со стопорным буртиком	ГМСБ-8,8-DIN-***	8	
5	Шайба М8 усиленная	ШМУ-8-DIN-***	8	



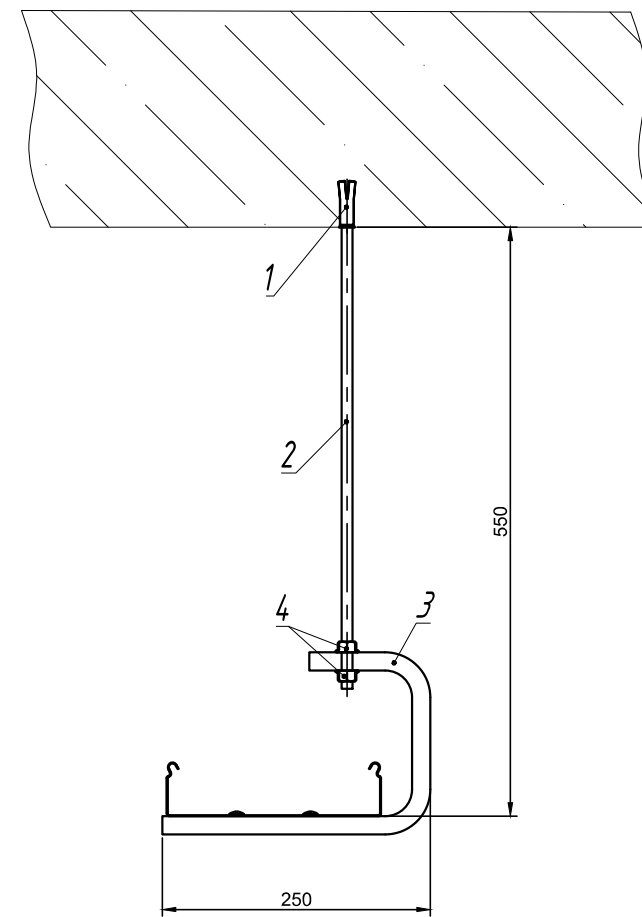
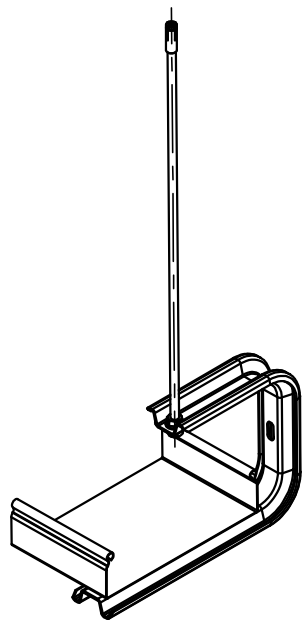
Кол.	Примечание
2	
2	
2	
12	
12	

*** - следует заполнять вручную в конкретном проекте.

Монтажная система

ОСТЕК – МС


МОНТАЖНАЯ СИСТЕМА «ОСТЕК» СОСТОИТ ИЗ КОНСОЛЕЙ, КРОНШТЕЙНОВ, ПОТОЛОЧНЫХ ПОВЕСОВ, СТОЕК, КРЕПЛЕНИЙ, МОНТАЖНЫХ ПРОФИЛЕЙ И СУППОРТОВ ДЛЯ ПРОКЛАДКИ КАБЕЛЬНОЙ ТРАССЫ В ГОРИЗОНТАЛЬНОЙ И ВЕРТИКАЛЬНОЙ ПЛОСКОСТЯХ ПРИ НАСТЕННОМ, ПОТОЛОЧНОМ И НАПОЛЬНОМ РАЗМЕЩЕНИИ. СИСТЕМА ПОЗВОЛЯЕТ РАЗМЕЩАТЬ ЛОТКИ В ПОМЕЩЕНИЯХ СО СЛОЖНОЙ КОНФИГУРАЦИЕЙ, А ТАКЖЕ НА ОТКРЫТОМ ВОЗДУХЕ, ВКЛЮЧАЯ РАЙОНЫ С АГРЕССИВНОЙ И ЗАГРЯЗНЕННОЙ АТМОСФЕРЫ.



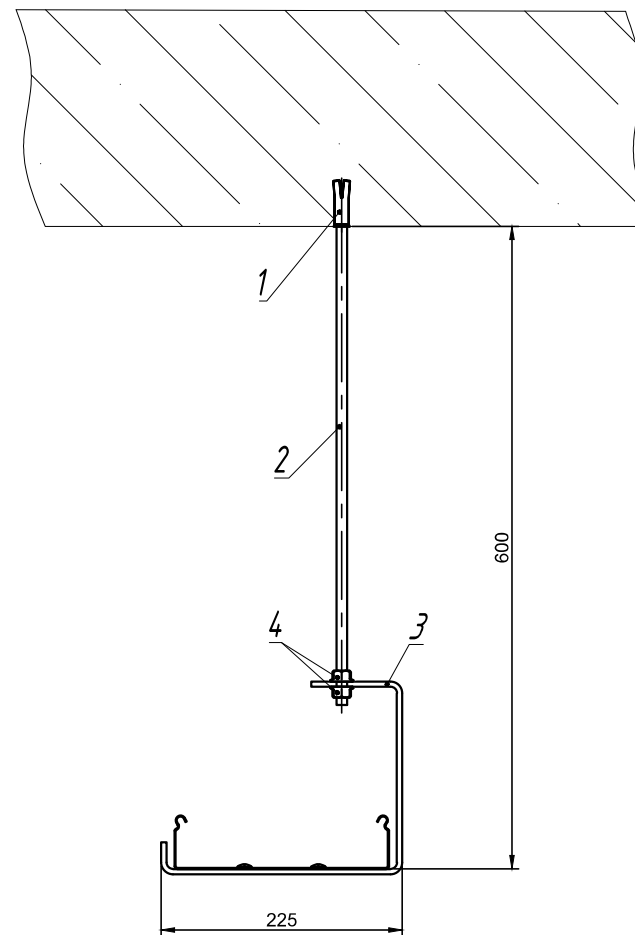
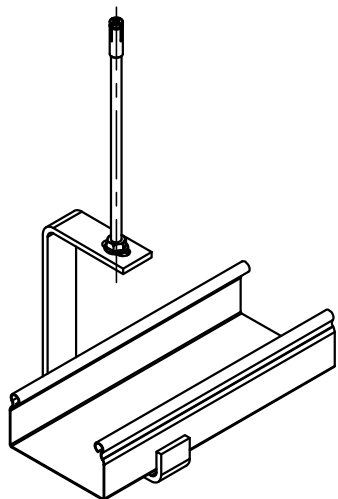
*** - длина выбирается согласно проектной документации

ОСТЕК -МС -02-1-1

Поз.	Наименование	Артикул	Кол.	Примечание
1	Анкер забиваемый М 10	АЗМ -10 х 40-***	1	
2	Шпилька М 10 х 2000 мм	ШП -10 х 2000.46-DIN-***	1	
3	С -подвес потолочный усиленный *** мм	СППУ -***	1	
4	Гайка М 10 со стопорным буртиком	ГМСБ -10.8-DIN-***	2	

Изм.	Лист	№докум.	Подп.	Дата				
Разраб.					С -подвес потолочный усиленный на шпильке к бетонному перекрытию	Стадия	Лист	Листов
Пров.							8	
					 ООО "Технопром"			


Инв. № подл. Подпись и дата Взам. инв. №

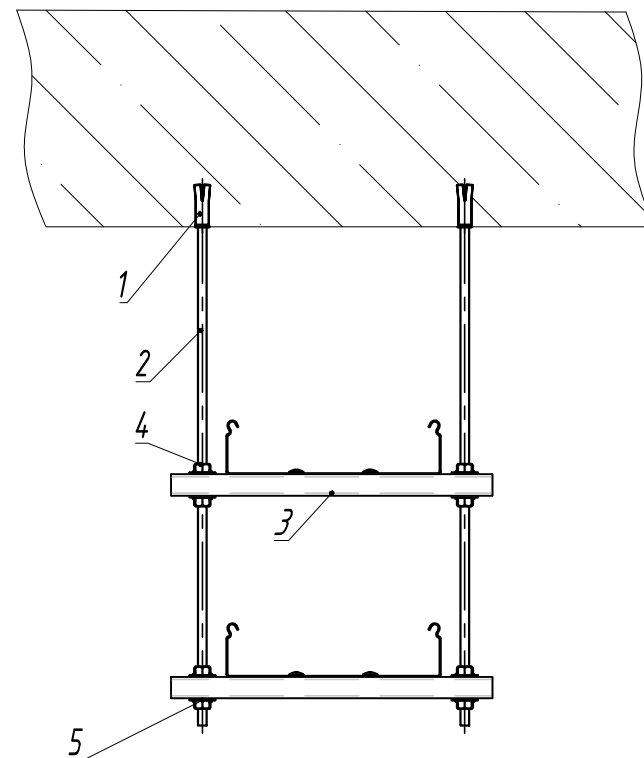
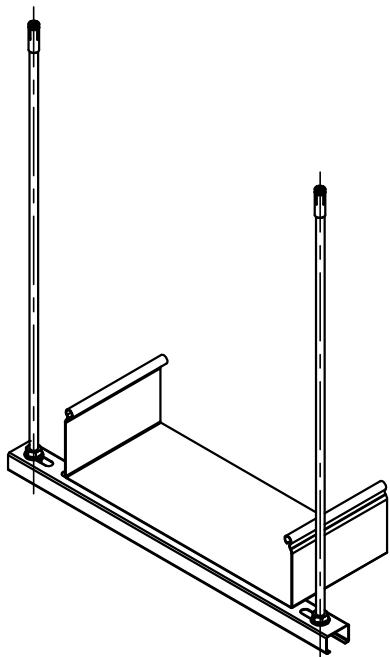


Инв. № подл. Подпись и дата Взам. инв. №

Поз.	Наименование	Артикул	Кол.	Примечание
1	Анкер забиваемый М 10	АЗМ - 10 x 40-***	1	
2	Шпилька М 10 x 2000 мм	ШП - 10 x 2000.46-DIN-***	1	
3	С-подвес потолочный ***	СПП - ***	1	
4	Гайка М 10 со стопорным буртиком	ГМСБ - 10.8-DIN-***	2	

*** - длина выбирается согласно проектной документации


					ОСТЕК -МС -02-1-2			
Изм.	Лист	№докум.	Подп.	Дата				
Разраб.					С-подвес потолочный на шпильке к бетонному перекрытию	Стадия	Лист	Листов
Пров.							9	
					 ООО "Технопром"			

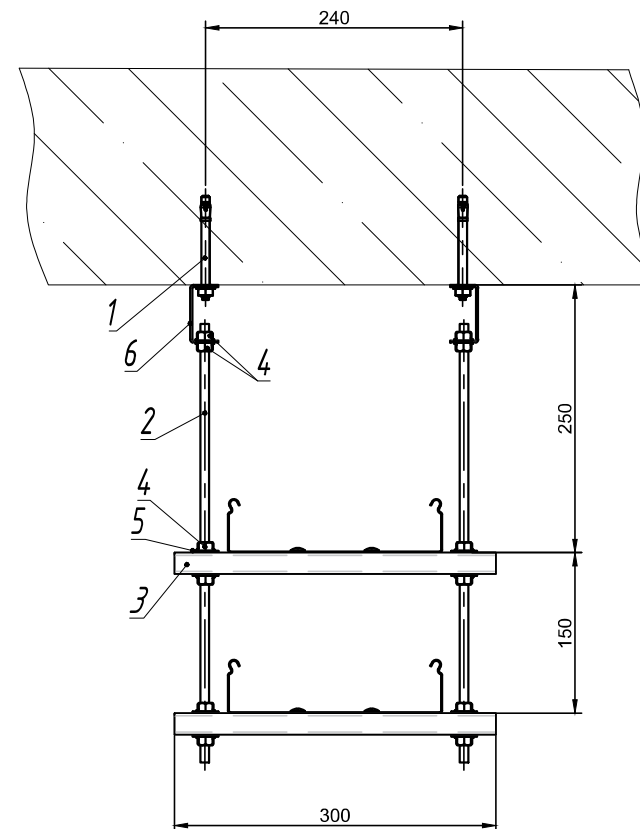
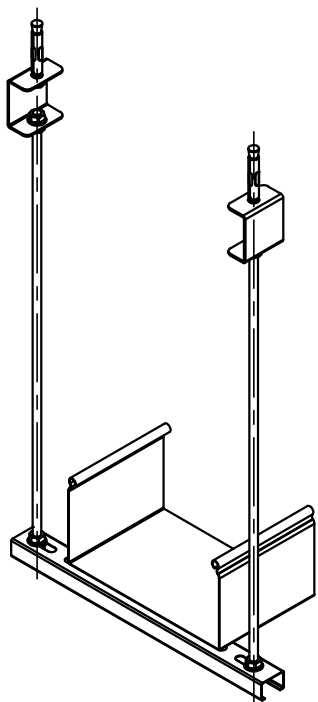


n - переменная для расчета кол-ва метиз

Инв. № подл. Подпись и дата. Взам. инв. №

Поз.	Наименование	Артикул	Кол.	Примечание
1	Анкер забиваемый М8	АЗМ-8х30-***	2	
2	Шпилька М8х2000 мм	ШП-8х2000,46-DIN-***	2	
3	Профиль перфорированный С-образный 30х20х1,5 (резать по месту 300 мм)	ППС 2-30х20х3000-***	2	
4	Гайка М8 со стопорным буртиком	ГМСБ-8,8-DIN-***	8	
5	Шайба 8 усиленная	ШМУ-8-DIN-***	8	

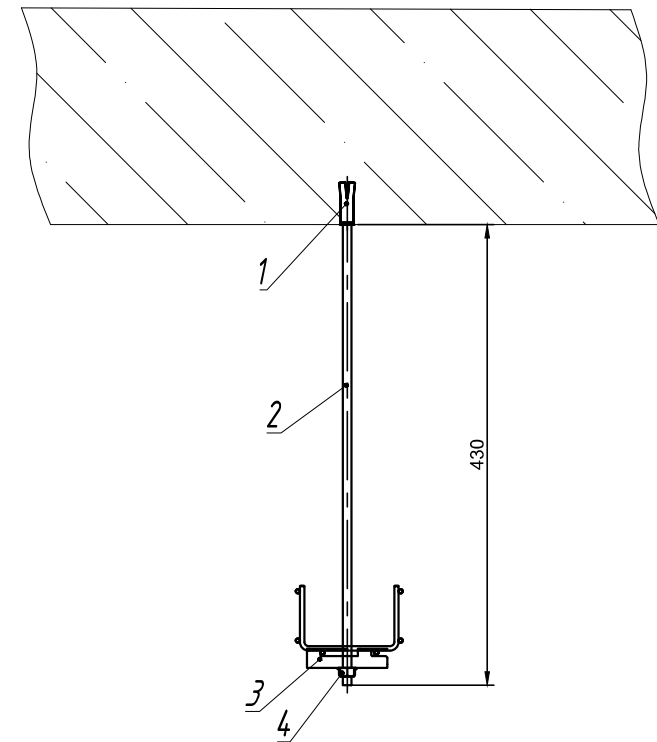
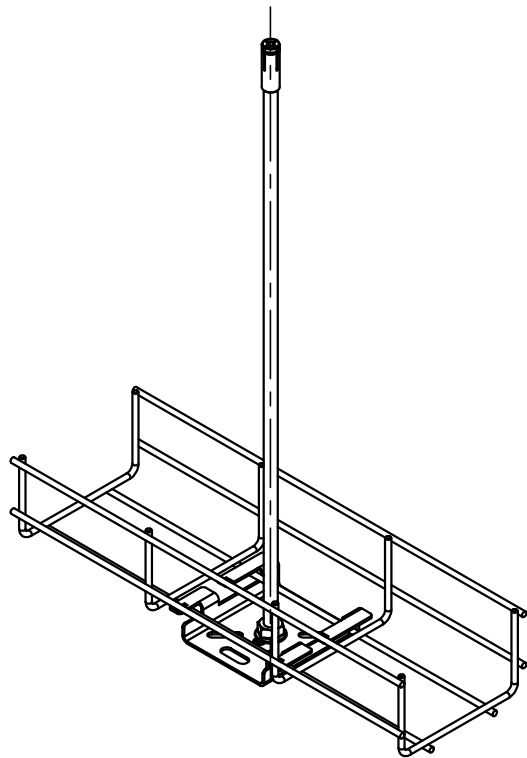
					ОСТЕК-МС-02-1-3			
Изм.	Лист	№докум.	Подп.	Дата				
Разраб.					Крепление траверсы на шпильках к бетонному перекрытию	Стадия	Лист	Листов
Пров.							10	
					 ООО "Технопром"			



n - переменная для расчета кол-ва метиз


Инв. № подл.	Подпись и дата	Взам. инв. №	Поз.	Наименование	Артикул	Кол.	Примечание
			1	Анкер клиновыи М 10 х 65	АБК -10 х 65-***	2	
			2	Шпилька М 8 х 2000 мм	ШП -8 х 2000,46-DIN-***	2	
			3	Профиль перфорированный С-образный 30 х 20 х 1,5 (резать по месту 300 мм)	ППС 2-30 х 20 х 3000-***	2	n
			4	Гайка М 8 со стопорным буртиком	ГМСБ -8,8-DIN-***	12	$(n*4)*4$
			5	Шайба 8 усиленная	ШМУ -8-DIN-***	8	$n*4$
			6	Кронштейн потолочный С-образный	КППЛС -2,0-***	2	

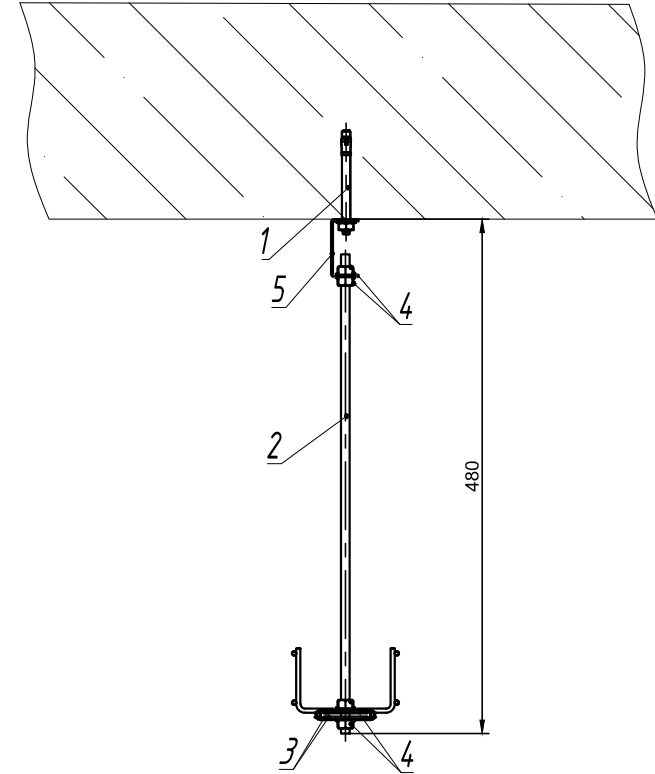
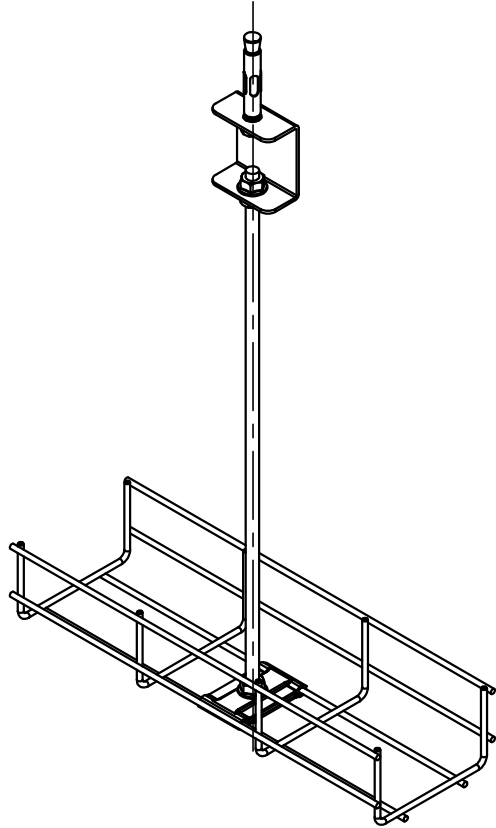
				ОСТЕК -МС -02-1-4			
Изм.	Лист	№докум.	Подп.	Дата	Стадия	Лист	Листов
Разраб.					Крепление траверсы на шпильках к бетонному перекрытию на С-образным кронштейне	11	
Пров.							



Инв. № подл. Подпись и дата. Взам. инв. №

Поз.	Наименование	Артикул	Кол.	Примечание
1	Анкер забиваемый М8	АЗМ-8х30-***	1	
2	Шпилька М8х2000 мм	ШП-8х2000.46-DIN-***	1	
3	Монтажная плата	МП-***х**-2,0-***	1	
4	Гайка М8 со стопорным буртиком	ГМСБ-8.8-DIN-***	2	

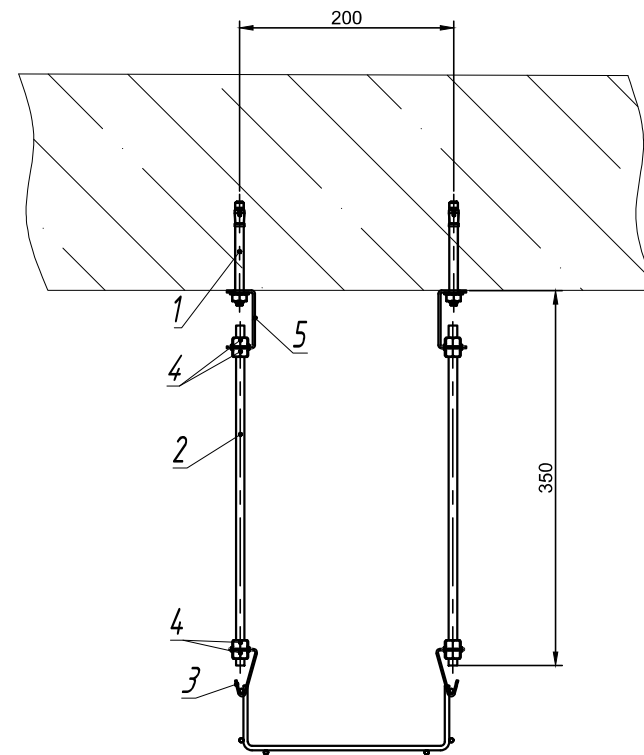
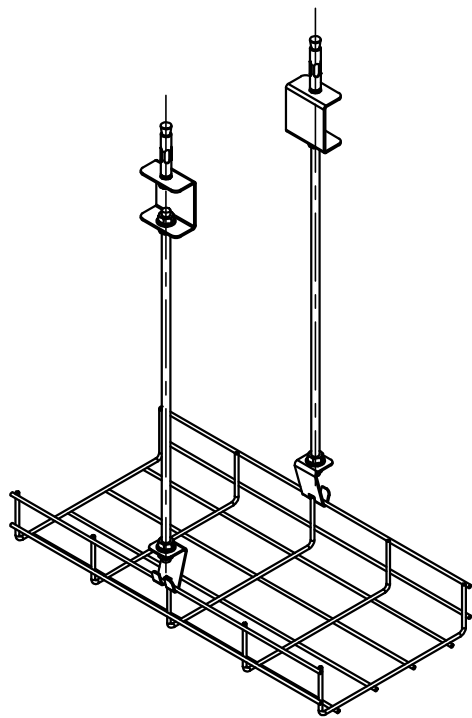
					ОСТЕК-МС-02-1-5			
Изм.	Лист	№докум.	Подп.	Дата				
Разраб.					Подвес проволочного лотка на монтажной плате	Стадия	Лист	Листов
Пров.							12	
					 ООО "Технопром"			



Инв. № подл. Подпись и дата. Взам. инв. №

Поз.	Наименование	Артикул	Кол.	Примечание
1	Анкер клиновыи М8 х 80	АБК -8 х 80-***	1	
2	Шпилька М8 х 2000 мм	ШП -8 х 2000.46-DIN-***	1	
3	Площадка подвеса проволочного лотка	ПППЛ -1,5-***	2	
4	Гайка М8 со стопорным дуртиком	ГМСБ -8,8-DIN-***	4	
5	Кронштейн потолочный С-образный	КППЛС -2,0-***	1	

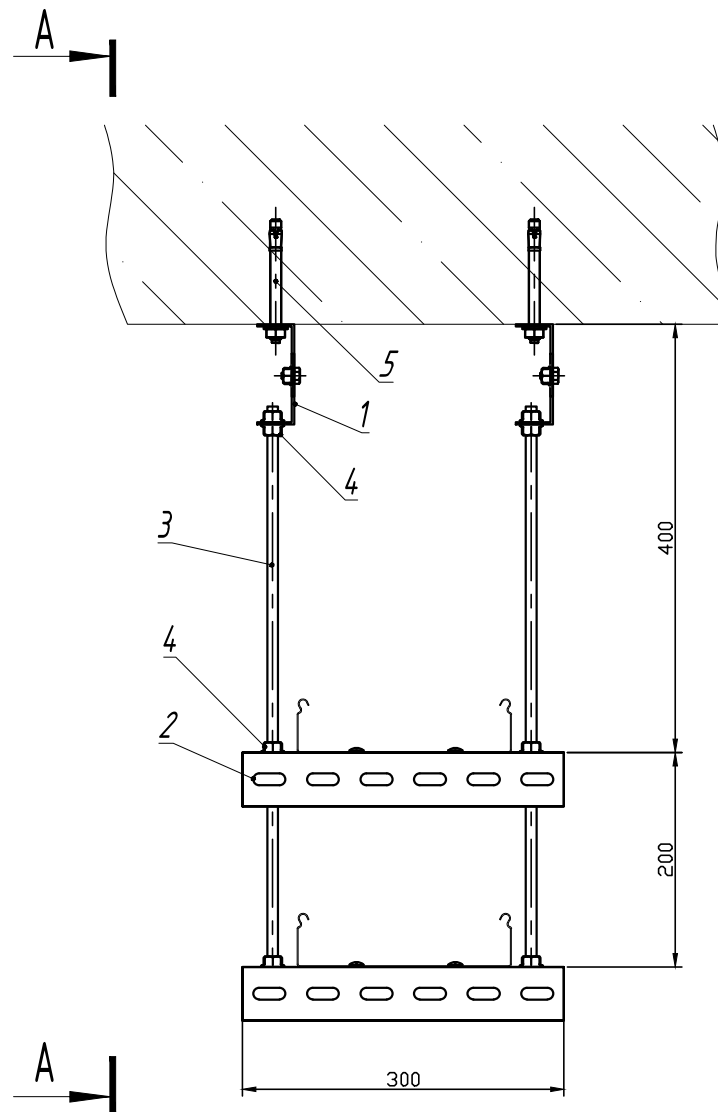
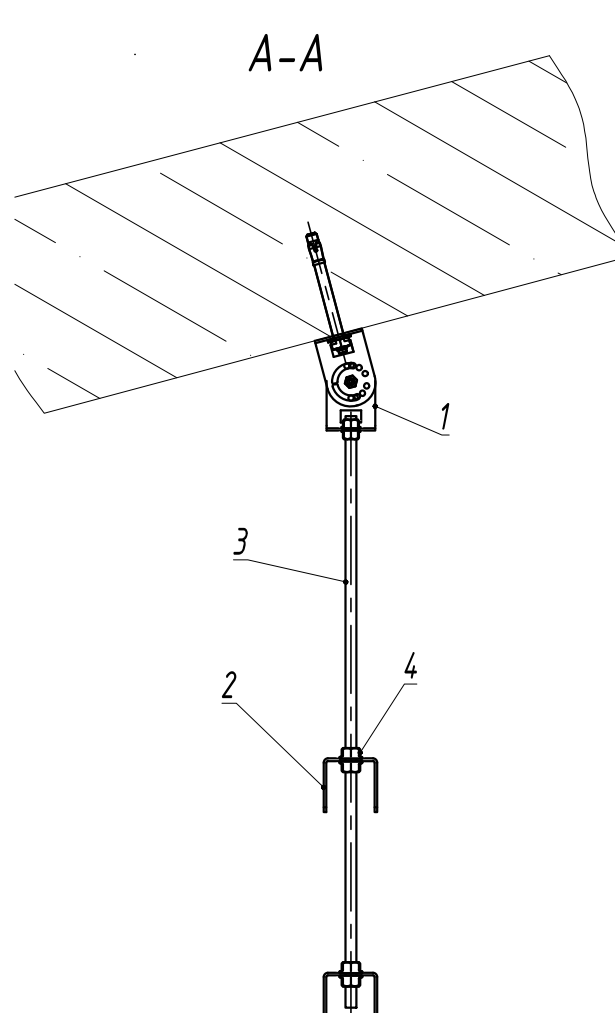
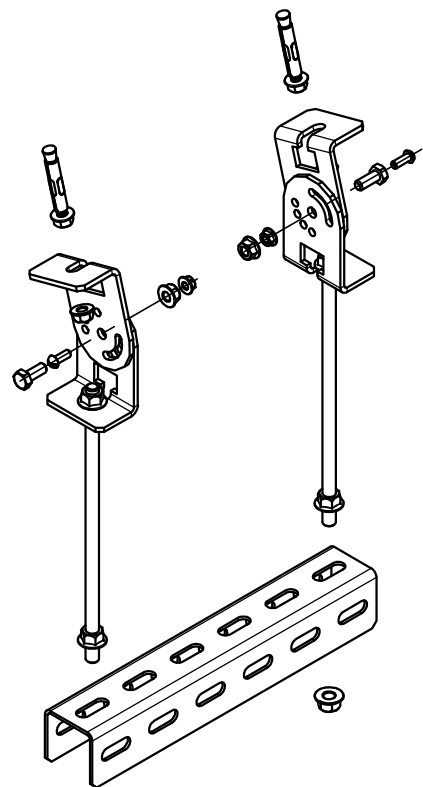
					ОСТЕК -МС -02-1-6			
Изм.	Лист	№докум.	Подп.	Дата				
Разраб.					Подвес проволочного лотка на площадке ПППЛ -1,5-***	Стадия	Лист	Листов
Пров.							13	



Инв. № подл. Подпись и дата. Взам. инв. №

Поз.	Наименование	Артикул	Кол.	Примечание
1	Анкер клиновыи М8 х 80	АБК-8 х 80-***	2	
2	Шпилька М8 х 2000 мм	ШП-8 х 2000.46-DIN-***	1	
3	Крюк для подвеса проволочного лотка	КППЛ-1,5-***	2	
4	Гайка М8 со стопорным дуртиком	ГМСБ-8,8-DIN-***	8	
5	Кронштейн потолочный С-образный	КППЛС-2,0-***	2	

					ОСТЕК-МС-02-1-7			
Изм.	Лист	№ док.м.	Подп.	Дата				
Разраб.					Подвес проволочного лотка на крюках	Стадия	Лист	Листов
Пров.							14	



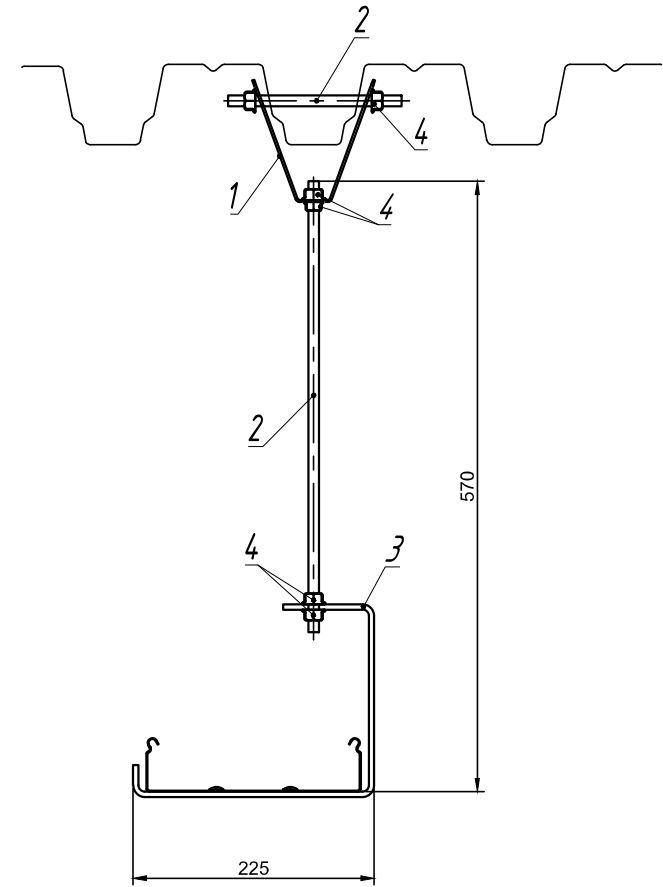
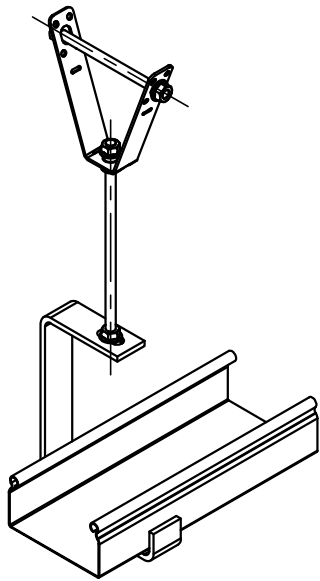
n - переменная для расчета кол-ва метизов
 *** - длина выбирается согласно проектной документации

Инв. № подл. Подпись и дата. Взам. инв. №

Поз.	Наименование	Артикул	Кол.	Примечание
1	Соединитель шарнирный для шпильки	СШШ -4,0-***	2	
2	Стойка потолочного подвеса 50 x 50 x *** мм	СПТ 5-***-2,5-***	2	n
3	Шпилька М 8 x 2000 мм	ШП -8 x 2000.46-DIN-***	1	
4	Гайка М 8 со стопорным буртиком	ГМСБ -8.8-DIN-***	12	$(n*4)+4$
5	Анкер клиновыи М 8 x 80	АБК -8 x 80-***	2	

ОСТЕК -МС -02-1-8				Стадия	Лист	Листов
Изм.	Лист	№докум.	Подп.	Дата	Крепление траверсы на шпильках к бетонному перекрытию	15
Разраб.						
Пров.						




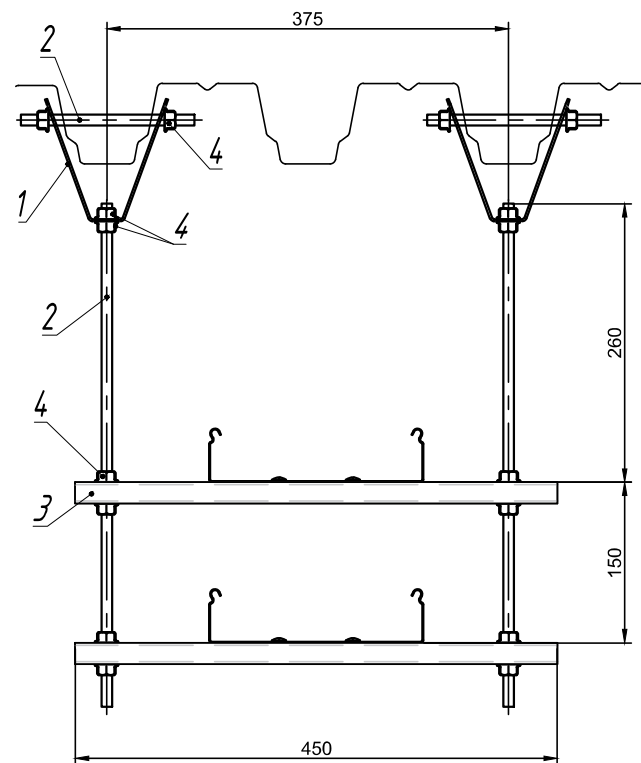
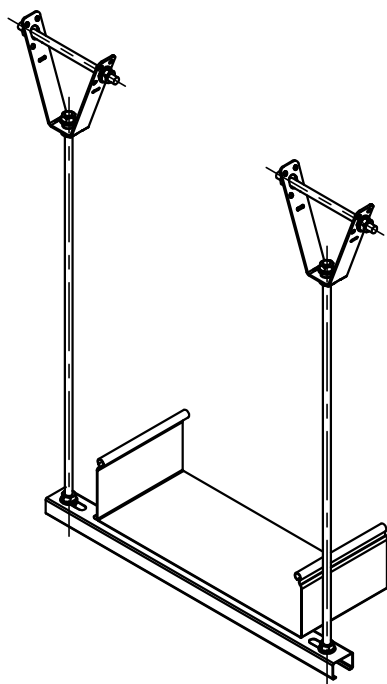


*** - длина выбирается согласно проектной документации

Инв. № подл. Подпись и дата. Взам. инв. №

Поз.	Наименование	Артикул	Кол.	Примечание
1	Крепление к потолку и профнастилу	КПП-10 М 10-1,5-***	1	
2	Шпилька М 10 х 2000 мм	ШП-10 х 2000,46-DIN-***	1	
3	С-подвес потолочный ***	СПП-***-***-***	1	
4	Гайка М 10 со стопорным буртиком	ГМСБ-10,8-DIN-***	6	


					ОСТЕК-МС-02-2-1			
Изм.	Лист	№докум.	Подп.	Дата				
Разраб.					С-подвес потолочный на шпильке к профнастилу	Стадия	Лист	Листов
Пров.							16	
					 ООО "Технопром"			

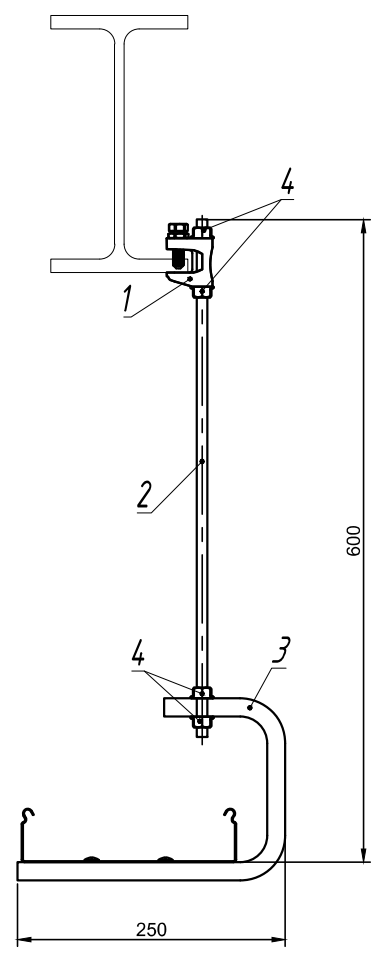
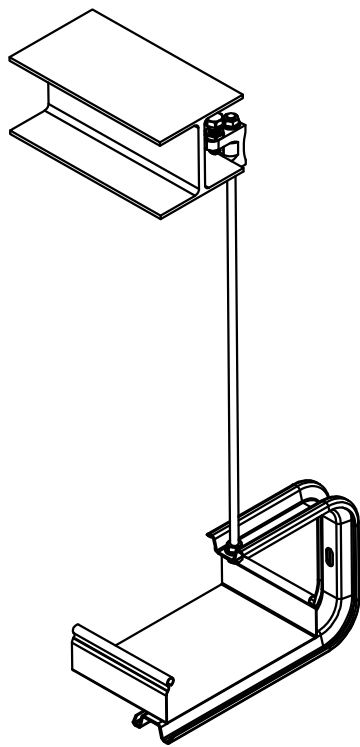


*** - длина выбирается согласно проектной документации

Инв. № подл. Подпись и дата. Взам. инв. №

Поз.	Наименование	Артикул	Кол.	Примечание
1	Крепление к потолку и профнастилу	КПП-10 М 10-1,5-***	2	
2	Шпилька М 10 х 2000 мм	ШП-10 х 2000.46-DIN-***	1	
3	Профиль перфорированный С-образный 30 х 20 х 1,5 (резать по месту 450 мм)	ППС 2-30 х 20 х 3000-***	2	п
4	Гайка М 10 со стопорным буртиком	ГМСБ-10.8-DIN-***	16	(п*4)+8


ОСТЕК-МС-02-2-2				
Изм.	Лист	№докум.	Подп.	Дата
Разраб.				
Пров.				
Крепление траверсы на шпильках к профнастилу			Стадия	Лист
				17
				 ООО "Технопром"

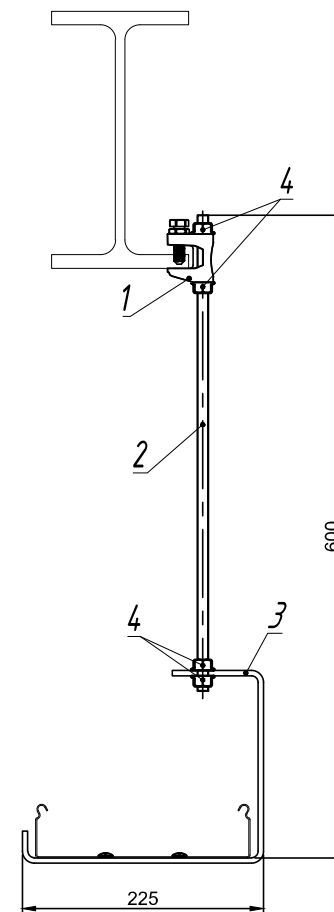
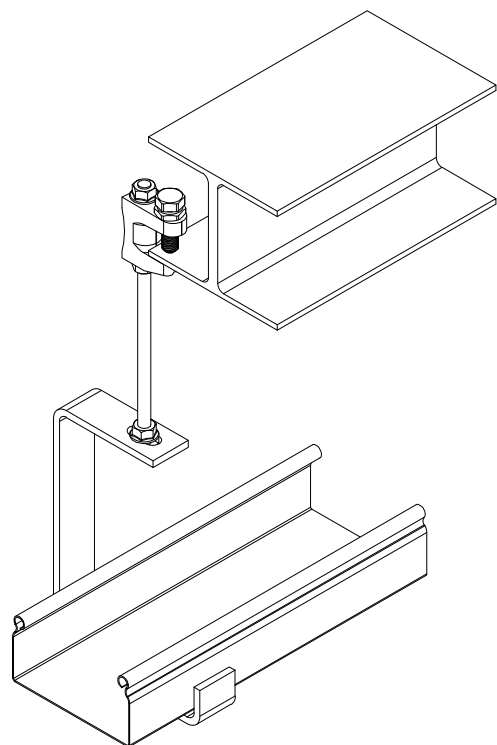


Инв. № подл. Подпись и дата Взам. инв. №

Поз.	Наименование	Артикул	Кол.	Примечание
1	Струбцина М 10 комплект	СТР -10-***	1	
2	Шпилька М 10 х 2000 мм	ШП -10 х 2000.46-DIN-***	1	
3	С-подвес потолочный усиленный *** мм	СППУ -***	1	
4	Гайка М 10 со стопорным буртиком	ГМСБ -10.8-DIN-***	4	

*** - длина выбирается согласно проектной документации


				ОСТЕК -МС -02-3-1		
Изм.	Лист	№докум.	Подп.	Дата		
Разраб.					С-подвес потолочный усиленный на шпильке со струбциной	Стadia
Пров.						Лист
						18
						 ООО "Технопром"



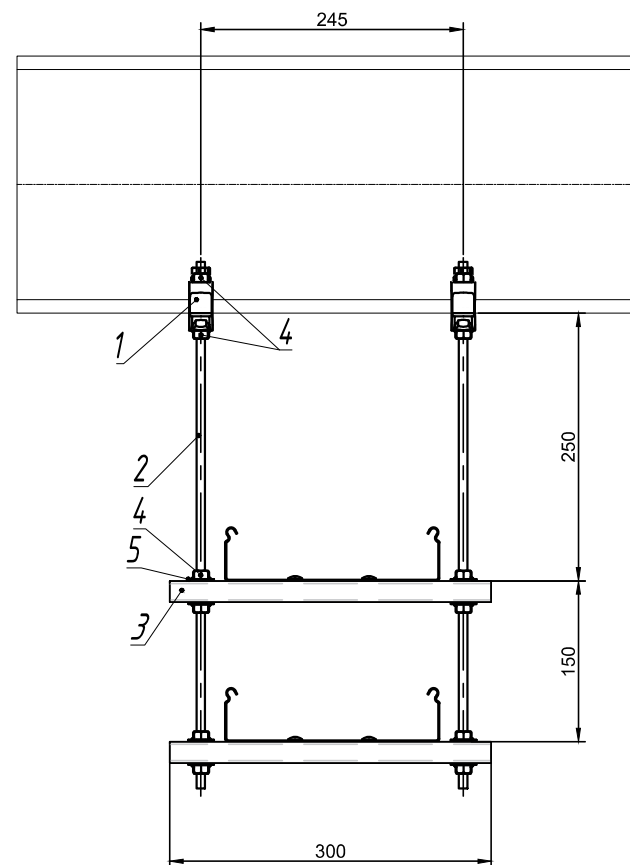
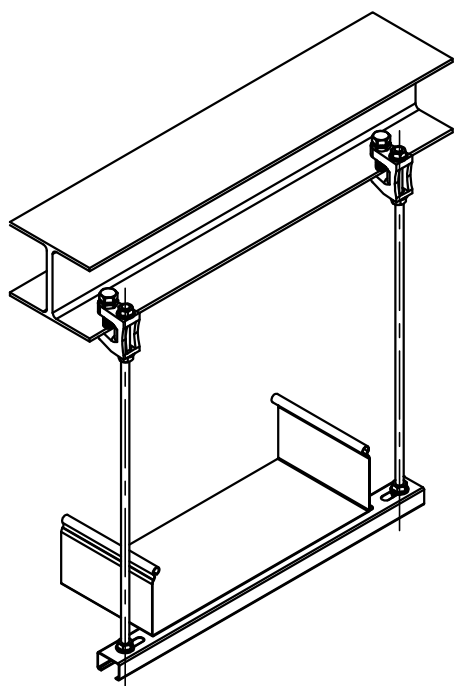
*** - длина выбирается согласно проектной документации

ОСТЕК -МС -02-3-2

Поз.	Наименование	Артикул	Кол.	Примечание
1	Струбцина М 10 комплект	СТР -10-***	1	
2	Шпилька М 10 х 2000 мм	ШП -10 х 2000.46-DIN-***	1	
3	С -подвес потолочный ***	СПП -***-**-**	1	
4	Гайка М 10 со стопорным буртиком	ГМСБ -10.8-DIN-***	4	

Изм.	Лист	№докум.	Подп.	Дата				
Разраб.					С -подвес потолочный на шпильке со струбциной	Стадия	Лист	Листов
Пров.							19	
					 ООО "Технопром"			


Инв. № подл. Подпись и дата Взам. инв. №

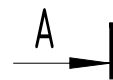
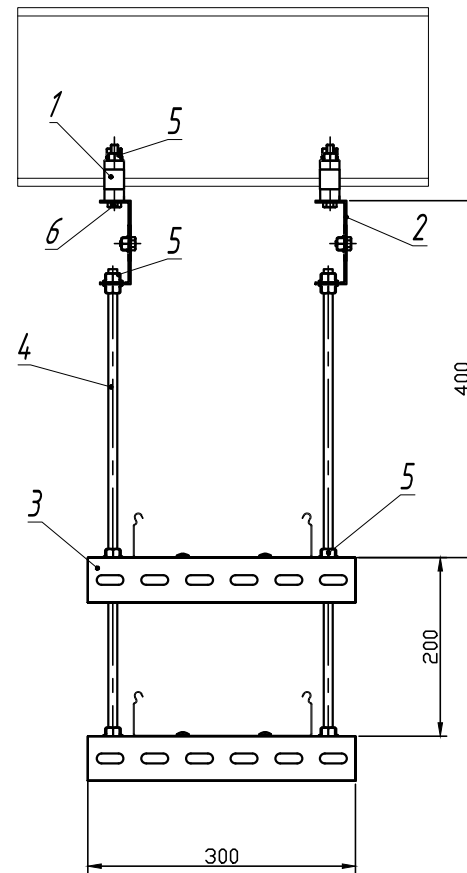
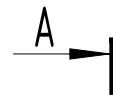
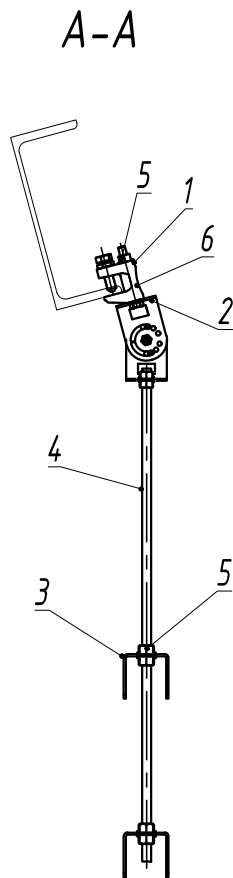
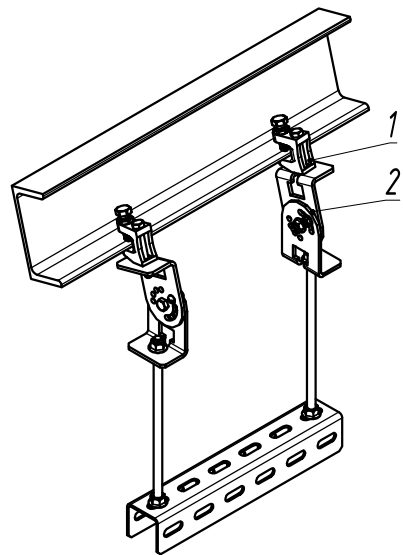


n - переменная для расчета кол-ва метиз

Инв. № подл. Подпись и дата. Взам. инв. №

Поз.	Наименование	Артикул	Кол.	Примечание
1	Струбцина М8 комплект	СТР-8-***	2	
2	Шпилька М8 х 2000 мм	ШП-8 х 2000,46-DIN-***	1	
3	Профиль перфорированный С-образный 30 х 20 х 1,5 (резать по месту 300 мм)	ППС 2-30 х 20 х 3000-***	2	n
4	Гайка М8 со стопорным буртиком	ГМСБ-8,8-DIN-***	12	$(n*4)+4$
5	Шайба 8 усиленная	ШМУ-8-DIN-***	8	$n*4$

				ОСТЕК-МС-02-3-3				
Изм.	Лист	№докум.	Подп.	Дата				
Разраб.					Крепление траверса на шпильке со струбциной (трасса перпендикулярно балке)	Стадия	Лист	Листов
Пров.							20	
					 ООО "Технопром"			

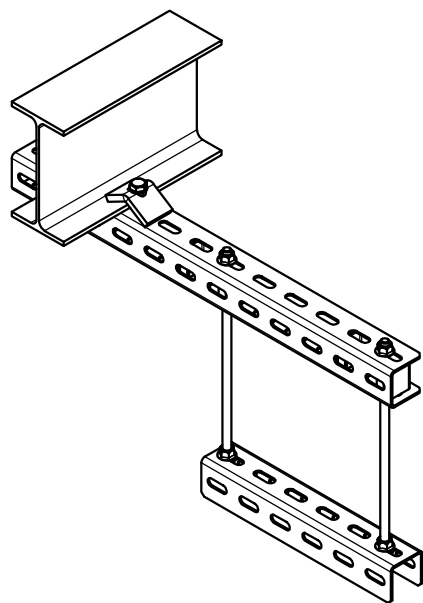


n - переменная для расчета кол-ва метизов
 *** - длина выбирается согласно проектной документации

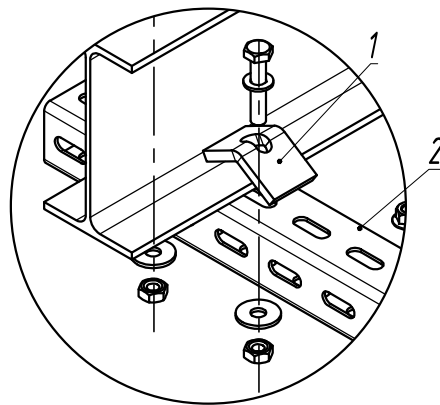
Инв. № подл. Подпись и дата. Взам. инв. №

Поз.	Наименование	Артикул	Кол.	Примечание
1	Струбцина М8 комплект	СТР-8-***	2	
2	Соединитель шарнирный для шпильки	СШШ-4,0-***	2	
3	Стойка потолочного подвеса 50 x 50 x *** мм	СПТ5-***-2,5-***	2	n
4	Шпилька М8 x 2000 мм	ШП-8 x 2000.46-DIN-***	1	
5	Гайка М8 со стопорным дуртиком	ГМСБ-8.8-DIN-***	14	$(n*4)+6$
6	Болт М8 x 65 полнонарезной	БМ-8 x 65.58-DIN-***	2	

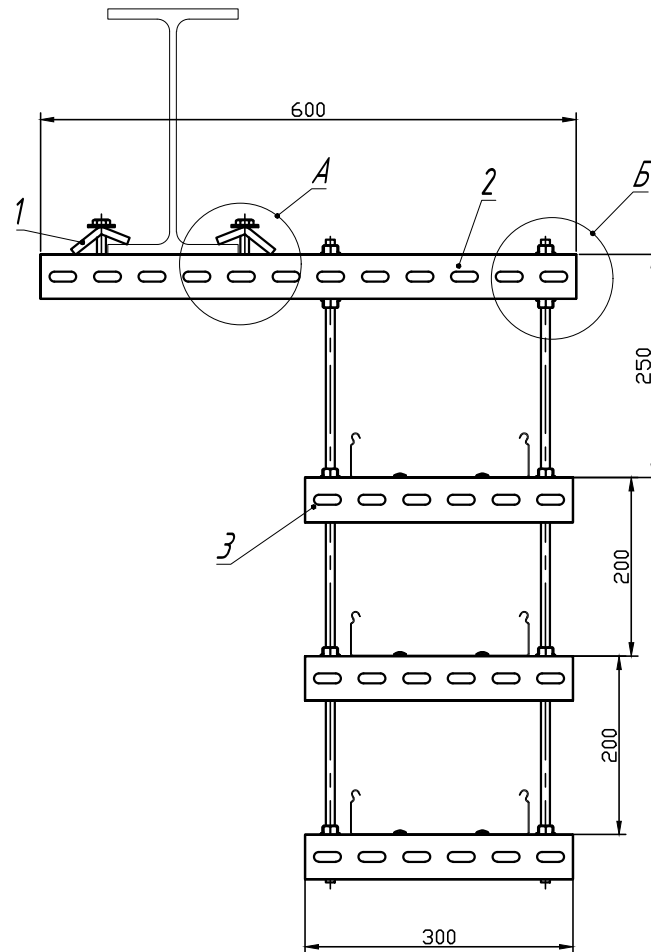
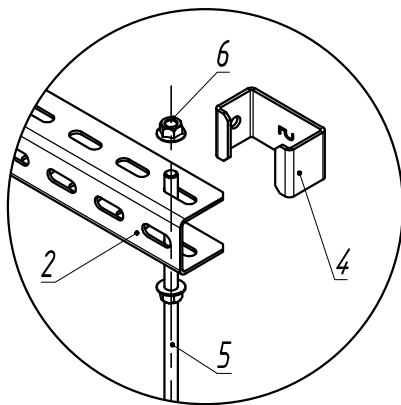
ОСТЕК-МС-02-3-4						
Изм.	Лист	№докум.	Подп.	Дата		
Разраб.						
Пров.						
Крепление траверсы на шпильках к наклонным прогонам				Стадия	Лист	Листов
					21	



Узел А



Узел Б

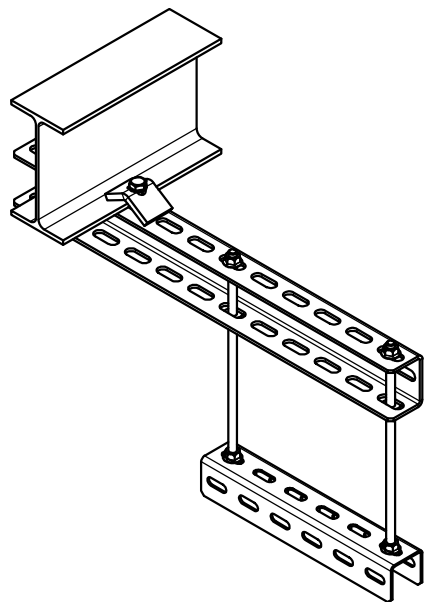


n - переменная для расчета кол-ва метизов
 *** - длина выбирается согласно проектной документации

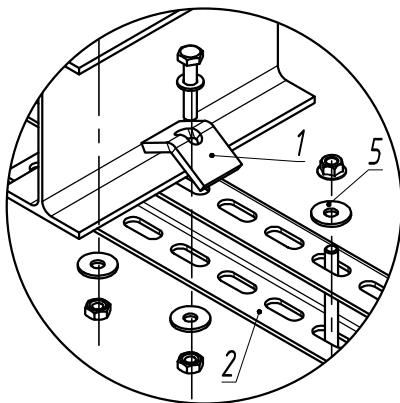
Изм. № подл. Подпись и дата. Взам. инв. №

Поз.	Наименование	Артикул	Кол.	Примечание
1	Зажимная струбцина (горячий цинк) (метизы в комплекте)	ЗС-***	2	
2	Стойка потолочного подвеса 50 x 50 x *** мм	СПТ 5-***-2,5-***	1	
3	Стойка потолочного подвеса 50 x 50 x *** мм	СПТ 5-***-2,5-***	3	n
4	Распорка консоли подвеса для стоек сечением 50 x 50 мм	РКПНСН-5-1,5-***	2	
5	Шпилька М 10 x 2000 мм	ШП-10 x 2000.46-DIN-***	1	
6	Гайка М 10 со стопорным буртиком	ГМСБ-10.8-DIN-***	16	$(n*4)+4$

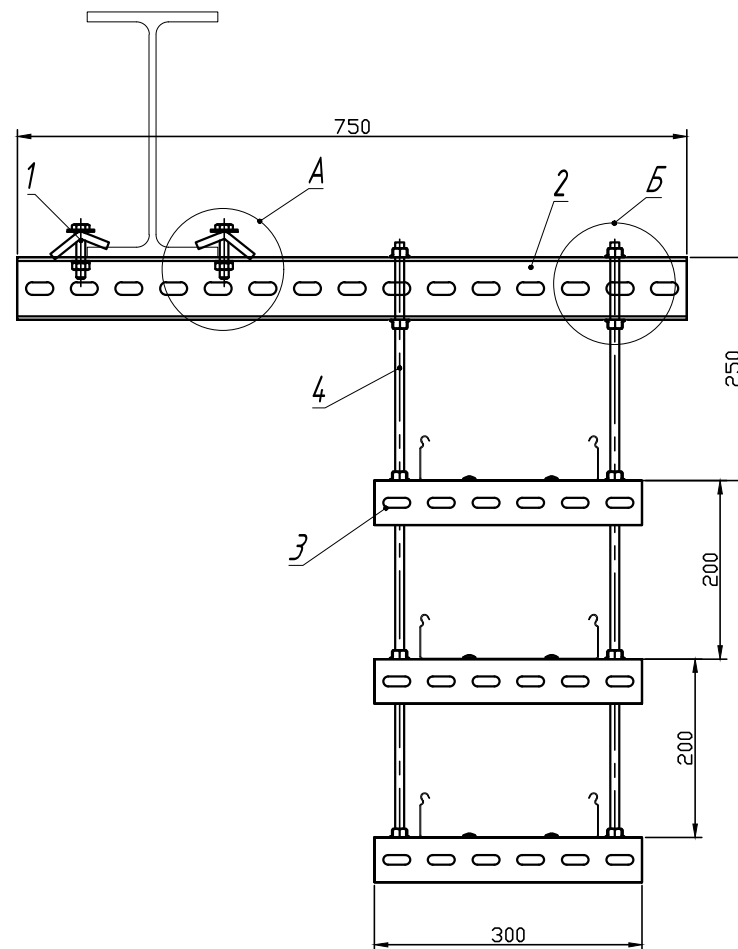
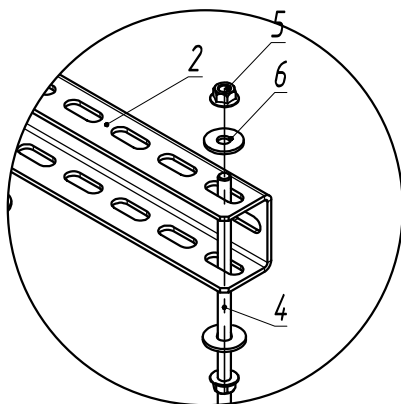
				ОСТЕК-МС-02-3-5			
Изм.	Лист	№докум.	Подп.	Дата	Стадия	Лист	Листов
Разраб.					Крепление траверсы на шпильках с обжатием полки опорной конструкции серия 5	22	
Пров.							



Узел А




Узел Б

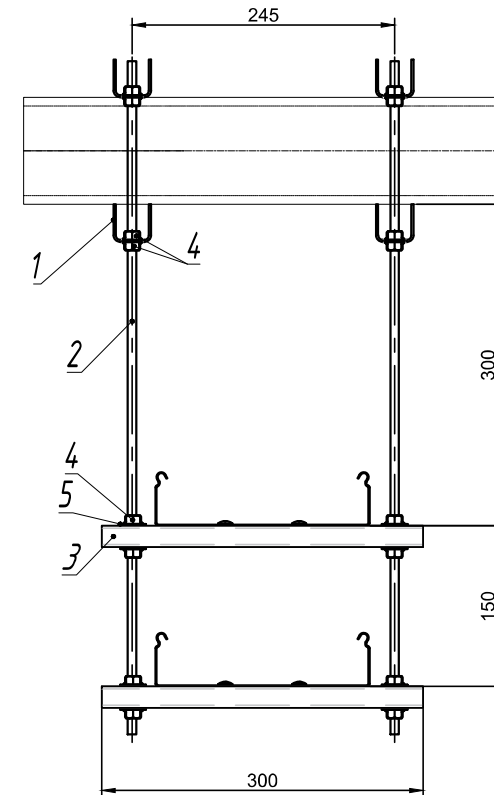
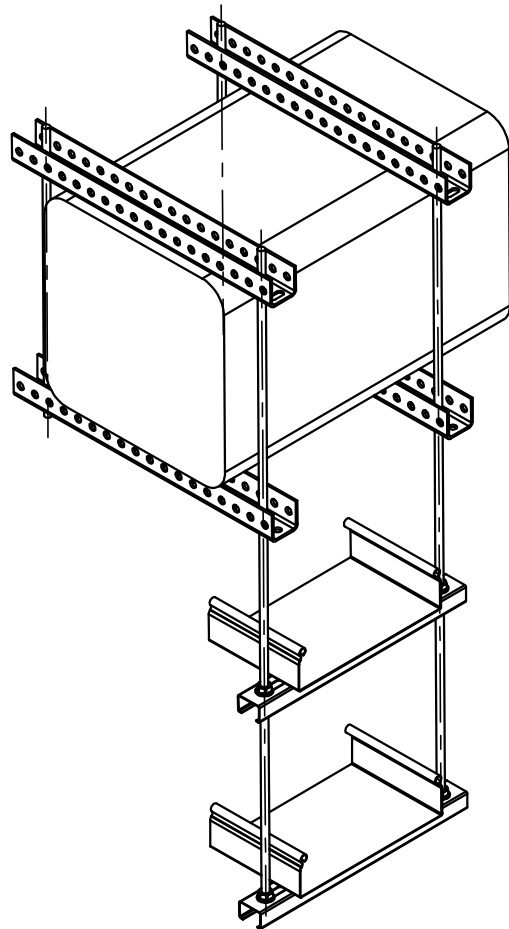


n - переменная для расчета кол-ва метизов
 *** - длина выбирается согласно проектной документации

Инв. № подл. Подпись и дата. Взам. инв. №

Поз.	Наименование	Артикул	Кол.	Примечание
1	Зажимная струбцина (горячий цинк) (метизы в комплекте)	ЗС -***	2	
2	Стойка потолочного подвеса 50 x 70 x *** мм	СПТ 7-***-4,0-***	1	
3	Стойка потолочного подвеса 50 x 50 x *** мм	СПТ 5-***-2,5-***	3	<i>n</i>
4	Шпилька М 10 x 2000 мм	ШП -10 x 2000.46-DIN-***	1	
5	Гайка М 10 со стопорным буртиком	ГМСБ -10.8-DIN-***	16	(<i>n</i> *4)+4
6	Шайба 10 усиленная	ШМУ -10-DIN-***	4	

				ОСТЕК -МС -02-3-6		
Изм.	Лист	№докум.	Подп.	Дата		
Разраб.					Крепление траверсы на шпильках с обжатием полки опорной конструкции высокие нагрузки	Стадия
Пров.						Лист
						23
					 ООО "Технопром"	




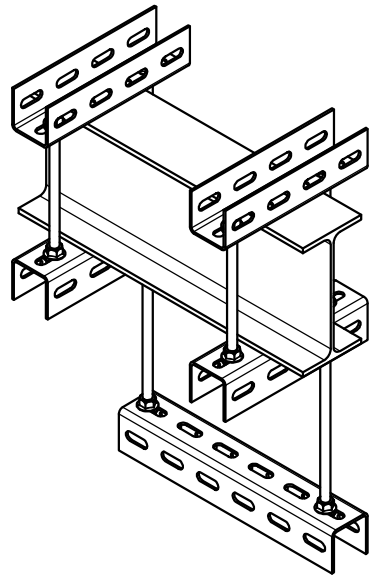
n - переменная для расчета кол-ва метиз
 *** - длина выбирается согласно проектной документации

ОСТЕК -МС -02-4-1

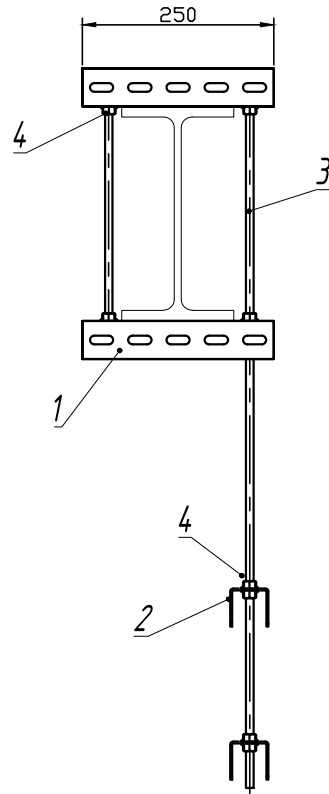
Инв. № подл.
 Подпись и дата
 Взам. инв. №

Поз.	Наименование	Артикул	Кол.	Примечание
1	Стойка потолочного подвеса	СПТ 1-***-2,0-***	4	
2	Шпилька М 8 х 2000 мм	ШП -8 х 2000,46-DIN-***	2	
3	Профиль перфорированный С-образный 30 х 20 х 1,5 (резать по месту 300 мм)	ППС 2-30 х 20 х 3000-***	2	n
4	Гайка М 8 со стопорным буртиком	ГМСБ -8,8-DIN-***	24	$(n*4)+16$
5	Шайба 8 усиленная	ШМУ -8-DIN-***	8	$n*4$

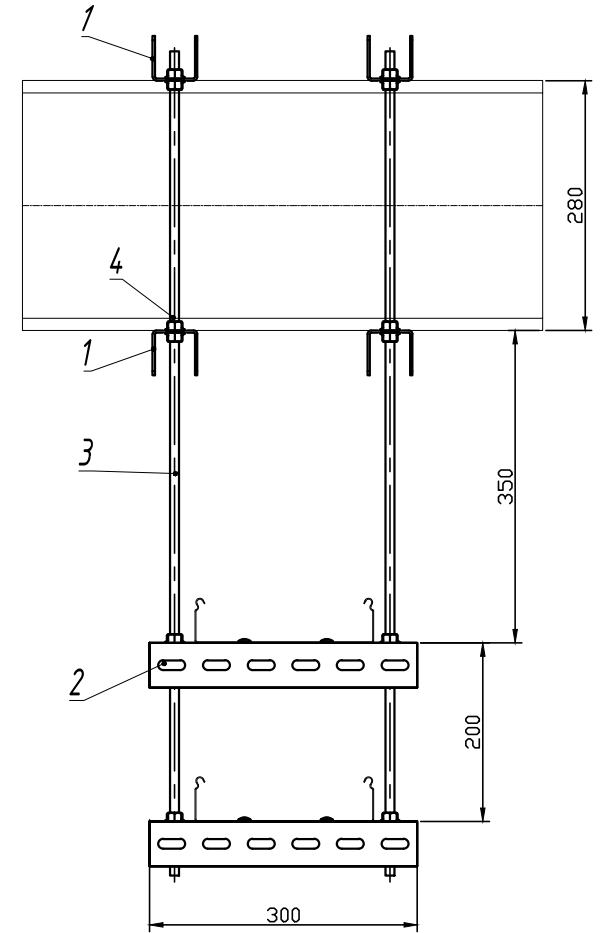
Изм.	Лист	№докум.	Подп.	Дата				
Разраб.					Крепление траверсы на шпильках с обжатием балки (трасса перпендикулярно балке)	Стadia	Лист	Листов
Пров.							24	
					 ООО "Технопром"			



A-A



A



A

n - переменная для расчета кол-ва метизов

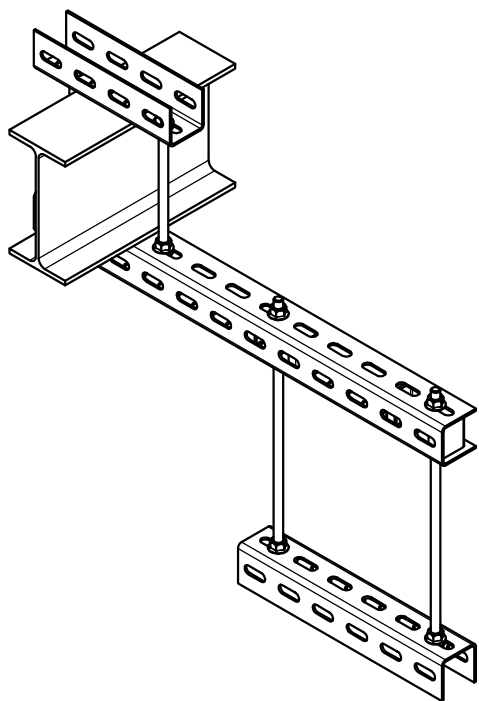
** - количество шпилек подбирается под проект (возможна резка шпилек на месте монтажа)

*** - длина выбирается согласно проектной документации

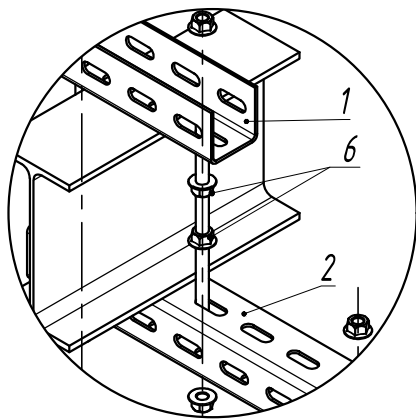
Изм. № подл. Подпись и дата. Взам. инв. №

Поз.	Наименование	Артикул	Кол.	Примечание
1	Стойка потолочного подвеса 50 x 50 x *** мм	СПТ 5-***-2,5-***	4	
2	Стойка потолочного подвеса 50 x 50 x *** мм	СПТ 5-***-2,5-***	2	<i>n</i>
3	Шпилька М 10 x 2000 мм	ШП -10 x 2000.46-DIN-***	2	**
4	Гайка М 10 со стопорным бубликом	ГМСБ -10.8-DIN-***	24	(<i>n</i> *4)+16

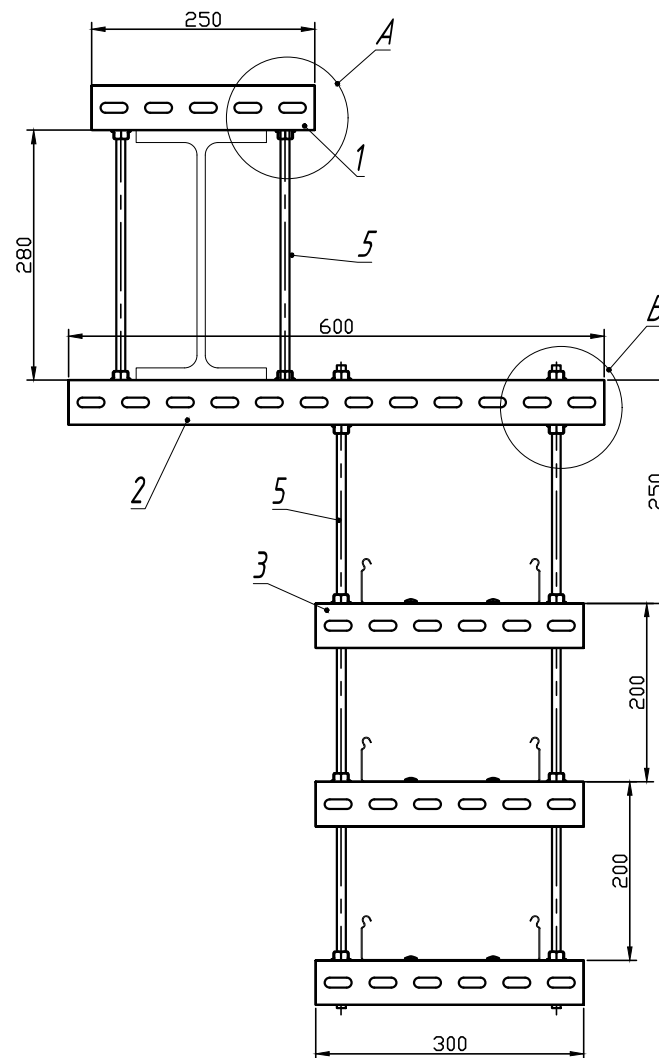
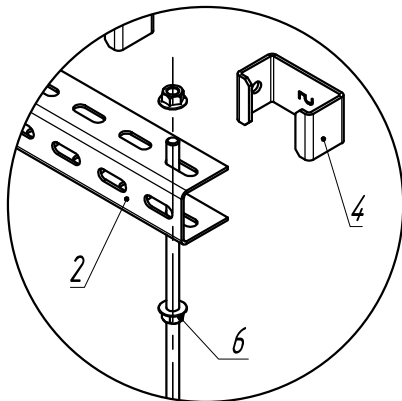
ОСТЕК-МС-02-4-2				Стадия	Лист	Листов
Изм.	Лист	№докум.	Подп.	Дата	Крепление траверсы на шпильках с обжатием балки серия 5 (трасса перпендикулярно балке)	25
Разраб.						
Пров.						



Узел А



Узел Б

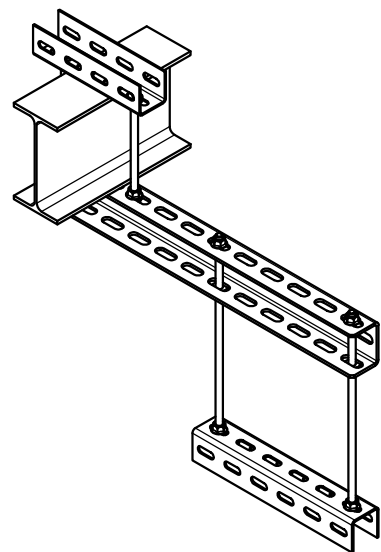


n - переменная для расчета кол-ва метизов
 *** - длина выбирается согласно проектной документации

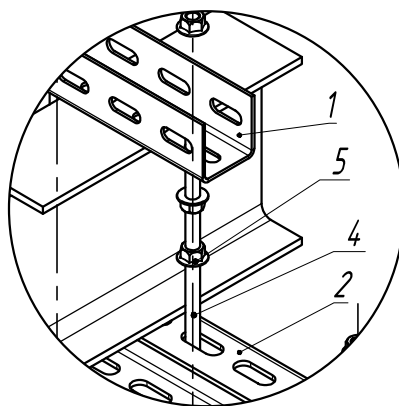
Изм. № подл. Подпись и дата. Взам. инв. №

Поз.	Наименование	Артикул	Кол.	Примечание
1	Стойка потолочного подвеса 50 x 50 x *** мм	СПТ 5-***-2,5-***	1	
2	Стойка потолочного подвеса 50 x 50 x *** мм	СПТ 5-***-2,5-***	1	
3	Стойка потолочного подвеса 50 x 50 x *** мм	СПТ 5-***-2,5-***	3	n
4	Распорка консоли подвеса для стоек сечением 50 x 50 мм	РКПНСН -5-1,5-***	2	
5	Шпилька М 10 x 2000 мм	ШП -10 x 2000.46-DIN-***	2	
6	Гайка М 10 со стопорным буртиком	ГМСБ -10.8-DIN-***	24	$(n*4)+12$

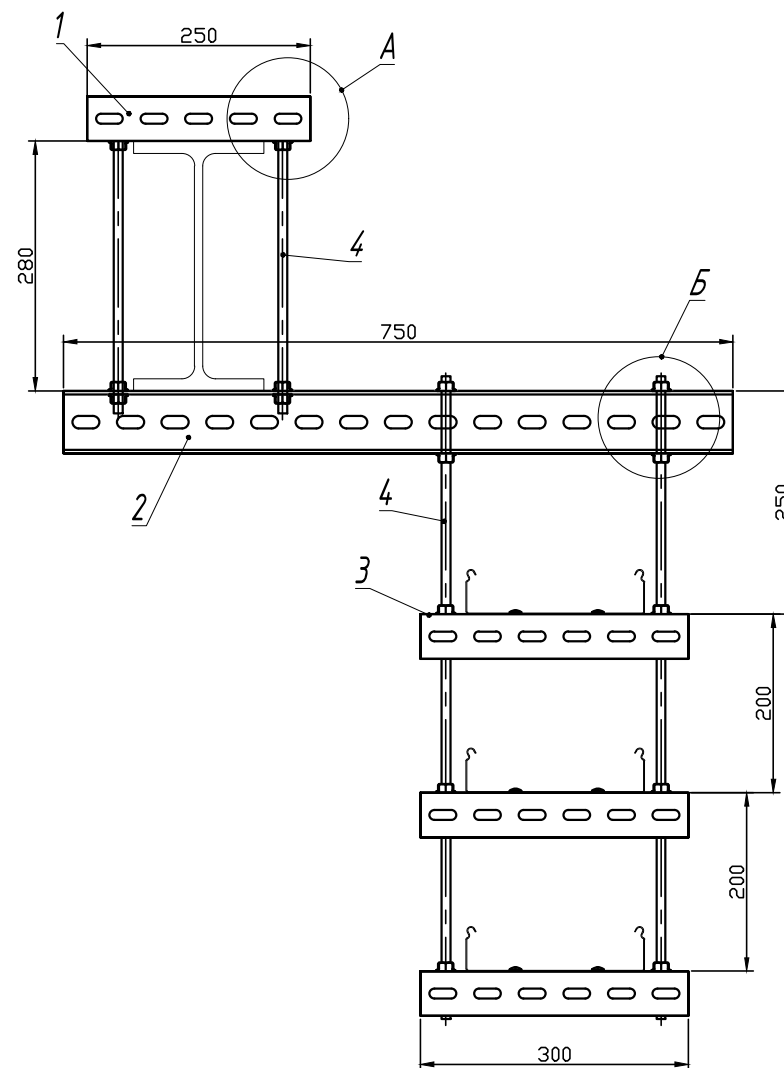
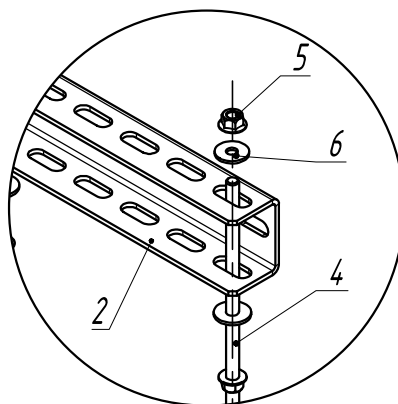
Изм. Лист				№ док.м.			Подп.			Дата		
ОСТЕК -МС -02-4-3										Стадия	Лист	Листов
Крепление траверсы на шпильках с обжатием балки с выносом серия 5 (трасса параллельно балке)											26	
 ООО "Технопром"												



Узел А



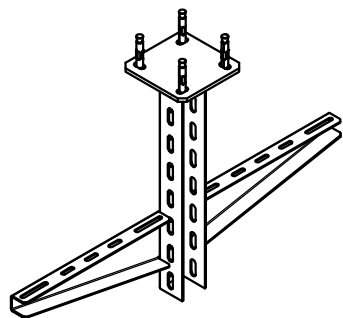
Узел Б



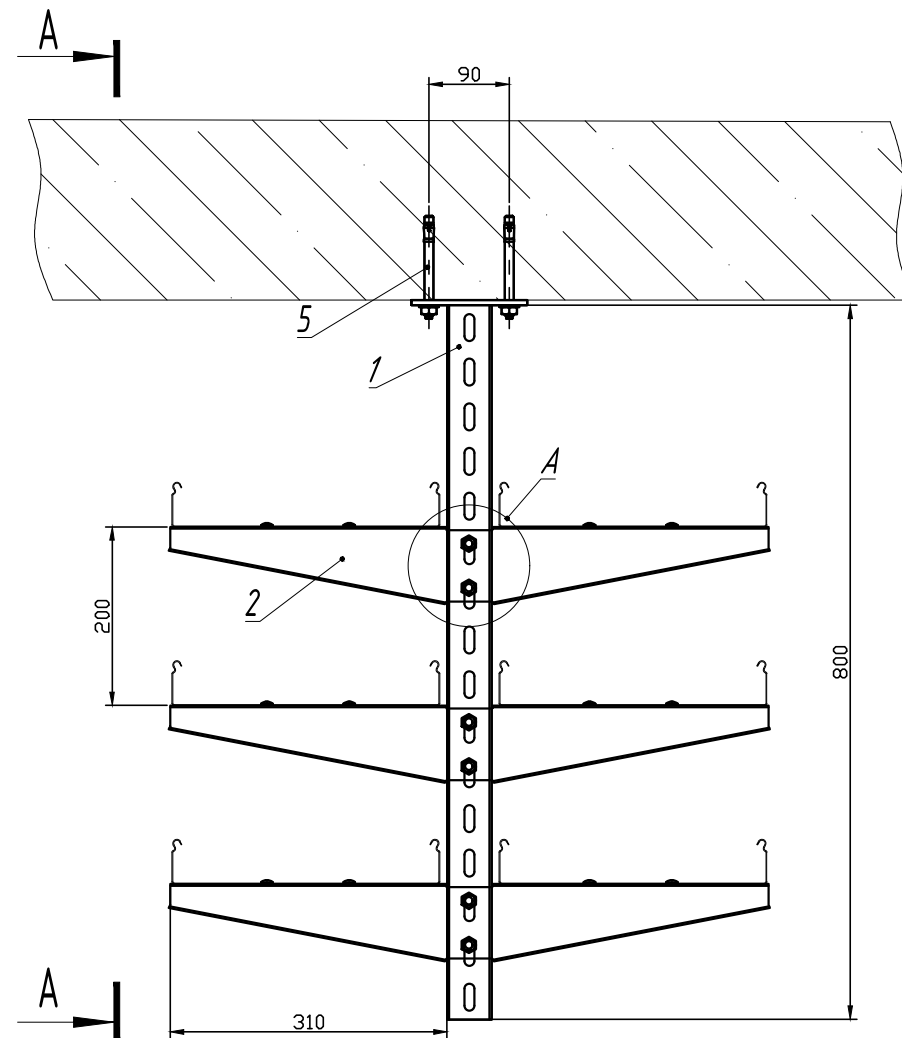
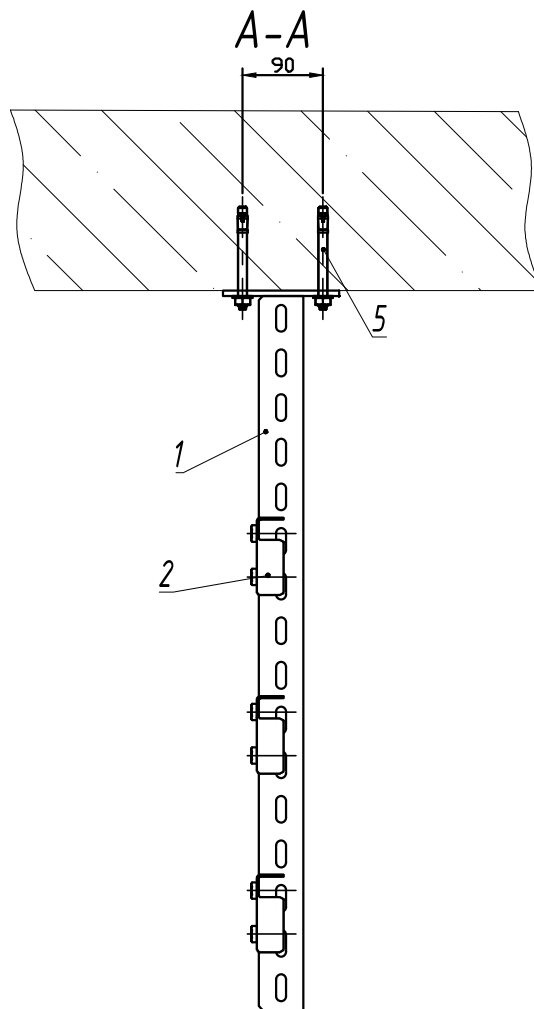
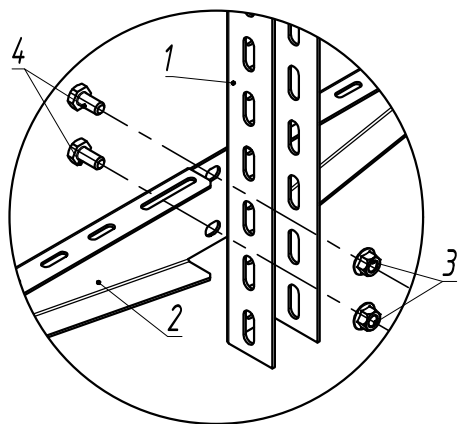
n - переменная для расчета кол-ва метизов
 *** - длина выбирается согласно проектной документации

Инв. № подл.	Подпись и дата	Взам. инв. №	Поз.	Наименование	Артикул	Кол.	Примечание
			1	Стойка потолочного подвеса 50 x 50 x *** мм	СПТ 5-***-2,5-***	1	
			2	Стойка потолочного подвеса 50 x 70 x *** мм	СПТ 7-***-4,0-***	1	
			3	Стойка потолочного подвеса 50 x 50 x *** мм	СПТ 5-***-2,5-***	3	n
			4	Шпилька М 10 x 2000 мм	ШП - 10 x 2000.46-DIN-***	2	
			5	Гайка М 10 со стопорным буртиком	ГМСБ - 10.8-DIN-***	24	$(n*4)+12$
			6	Шайба 10 усиленная	ШМУ - 10-DIN-***	12	

Изм.				Лист			№ док.			Подп.			Дата		
ОСТЕК - МС - 02 - 4 - 4															
Крепление траверсы на шпильках с обжатием балки с выносом высокие нагрузки												Стadia	Лист	Листов	
													27		
 ООО "Технопром"															



Узел А

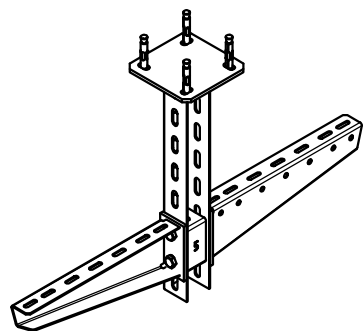


n - переменная для расчета кол-ва метизов
 *** - длина выбирается согласно проектной документации

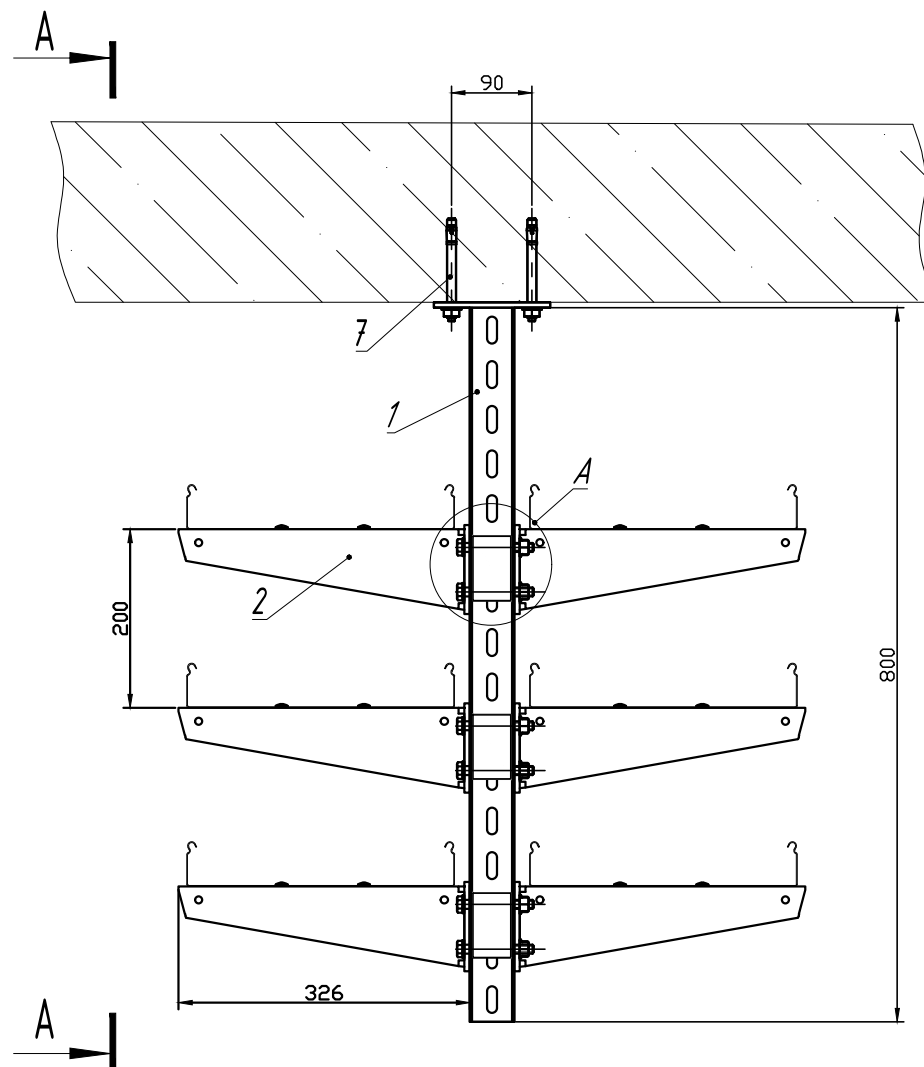
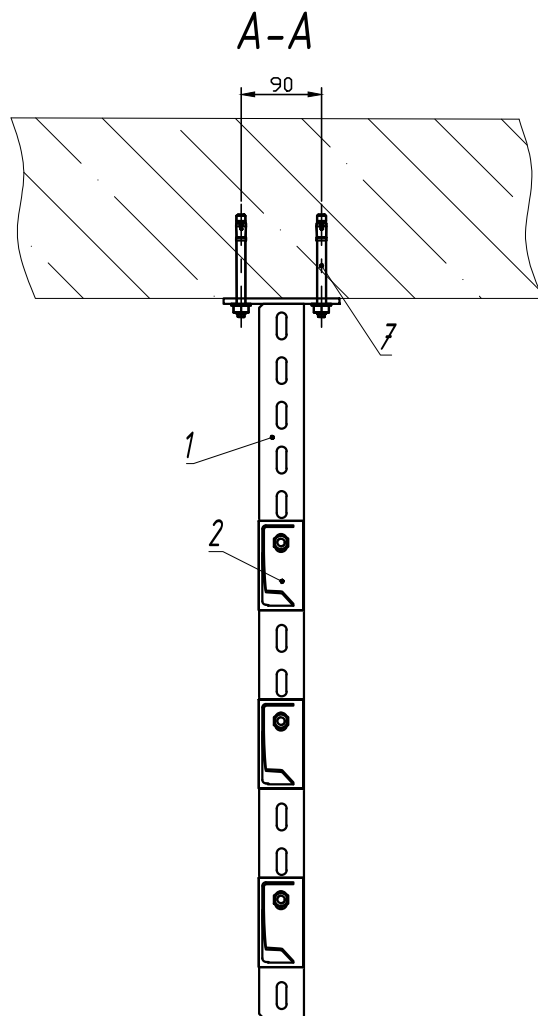
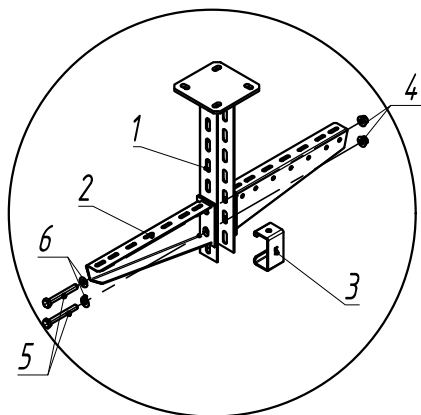
Изм. № подл. Подпись и дата. Взам. инв. №

Поз.	Наименование	Артикул	Кол.	Примечание
1	Стойка потолочная сварная 50 x 50-*** мм	СПС 5-***-2,5-***	1	
2	Кронштейн опорный двухсторонний *** мм	КОД 5-***-2,0-***	3	n
3	Гайка М 10 со стопорным буртиком	ГМСБ -10,8-DIN-***	6	$n*2$
4	Болт М 10 x 25 полнорезной	БМ -10 x 25,58-DIN-***	6	$n*2$
5	Анкер клиновыи М 10 x 120	АБК -10 x 120-***	4	

ОСТЕК -МС -02-5-1				Стадия	Лист	Листов
Изм.	Лист	№докум.	Подп.	Дата	Подвес потолочный с консолью двухсторонней к бетонному перекрытию.	28
Разраб.						
Пров.						



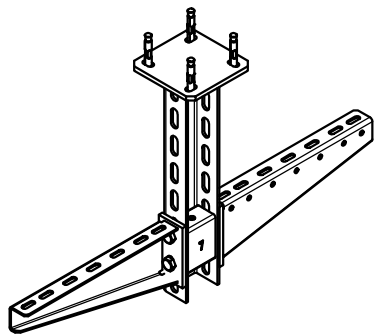
Узел А



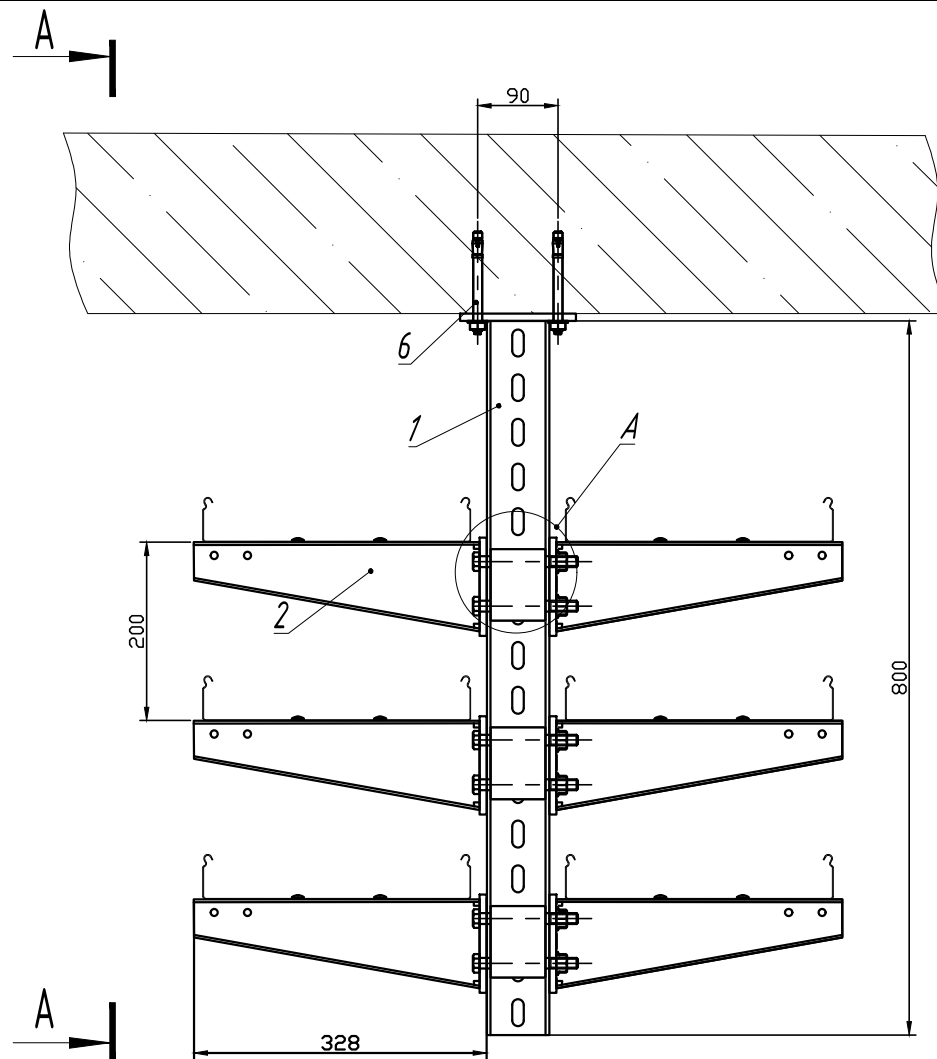
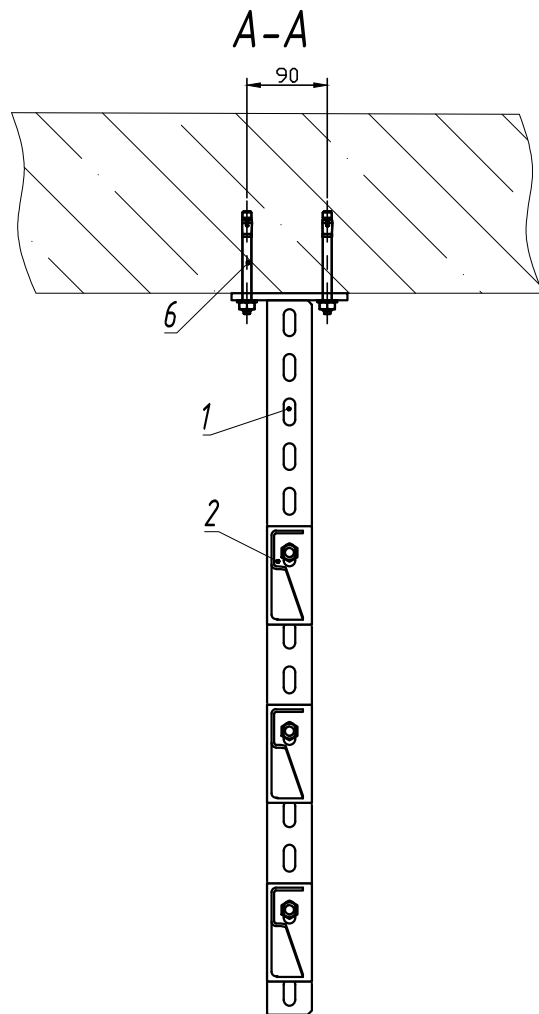
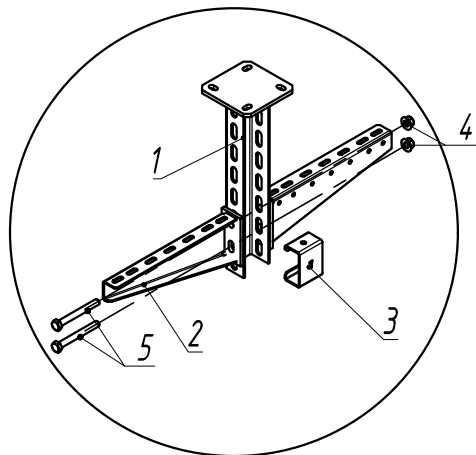
n - переменная для расчета кол-ва метизов
 *** - длина выбирается согласно проектной документации

Инв. № подл.	Подпись и дата	Взам. инв. №	Поз.	Наименование	Артикул	Кол.	Примечание
			1	Стойка потолочная сварная 50 x 50-*** мм	СПС 5-***-2,5-***	1	
			2	Консоль подвеса КПН 5-***	КПН 5-***	6	n
			3	Распорка консоли подвеса для стоек сечением 50 x 50 мм	РКПНСН -5-1,5-***	3	$n/2$
			4	Гайка М 10 со стопорным буртиком	ГМСБ -10.8-DIN-***	6	n
			5	Болт М 10 x 80 полнорезной	БМ -10 x 80.58-DIN-***	6	n
			6	Шайба 10	ШМ -10-DIN-***	6	n
			7	Анкер клиновидный М 10 x 120	АБК -10 x 120-***	4	

				ОСТЕК -МС -02-5-2			
Изм.	Лист	№докум.	Подп.	Дата	Стадия	Лист	Листов
Разраб.					Крепление двухстороннее консолей на подвесе к бетонному перекрытию серия 5	29	
Пров.							



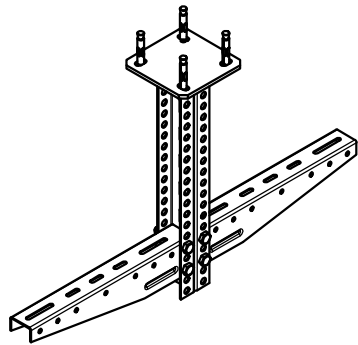
Узел А



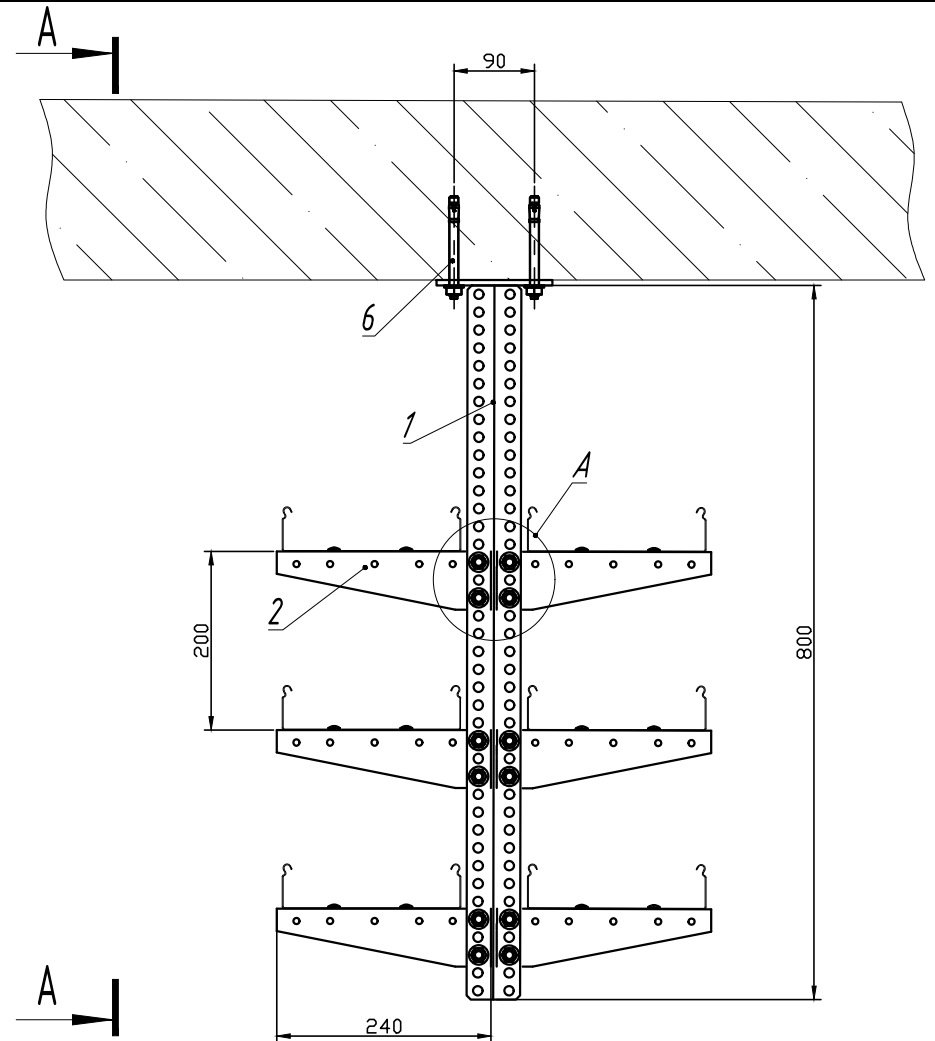
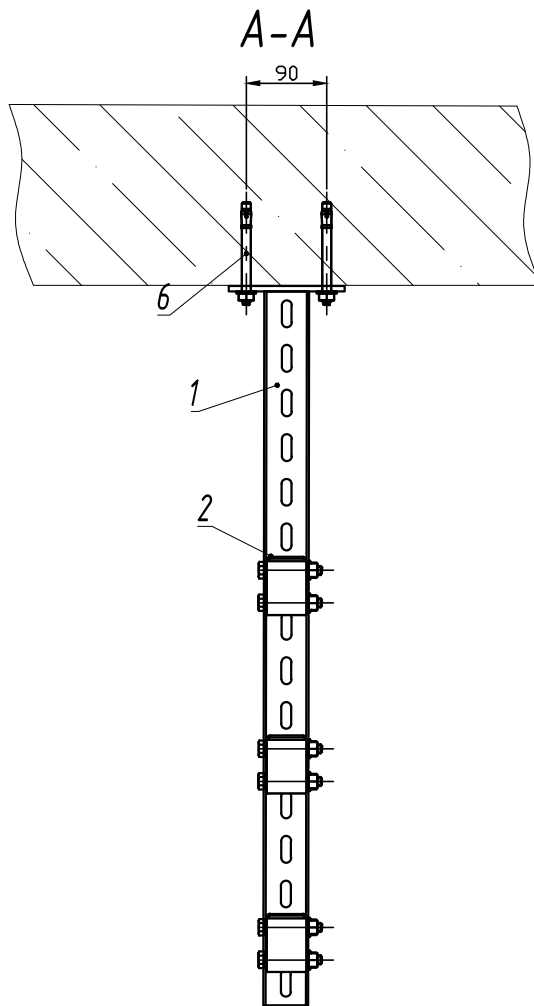
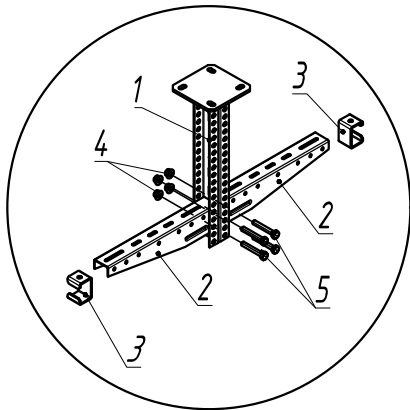
n - переменная для расчета кол-ва метизов
 *** - длина выбирается согласно проектной документации

Инв. № подл.	Подпись и дата	Взам. инв. №	Поз.	Наименование	Артикул	Кол.	Примечание
			1	Стойка потолочная сварная 50 x 70-*** мм	СПС 7-***-4,0-***	1	
			2	Консоль подвеса КПН 7-***	КПН 7-***-3,0-***	6	n
			3	Распорка консоли подвеса для стоек сечением 50 x 70 мм	РКПН 7-2,0-***	3	$n/2$
			4	Гайка М 12 со стопорным буртиком	ГМСБ -12,8-DIN-***	6	n
			5	Болт М 12 x 110 полнорезной	БМ -12 x 110,58-DIN-***	6	n
			6	Анкер клиновыи М 10 x 120	АБК -10 x 120-***	4	

Изм.				ОСТЕК -МС -02-5-3		
Лист	№докум.	Подп.	Дата	Стадия	Лист	Листов
Разраб.				Крепление двухстороннее консолей на подвесе к бетонному перекрытию высокие нагрузки	30	
Пров.						



Узел А

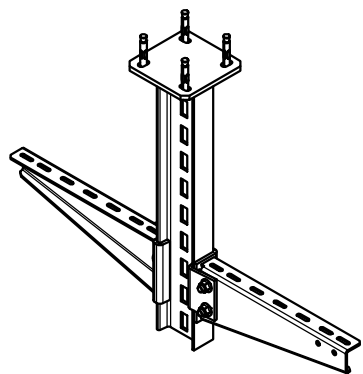


n - переменная для расчета кол-ва метизов
 *** - длина выбирается согласно проектной документации

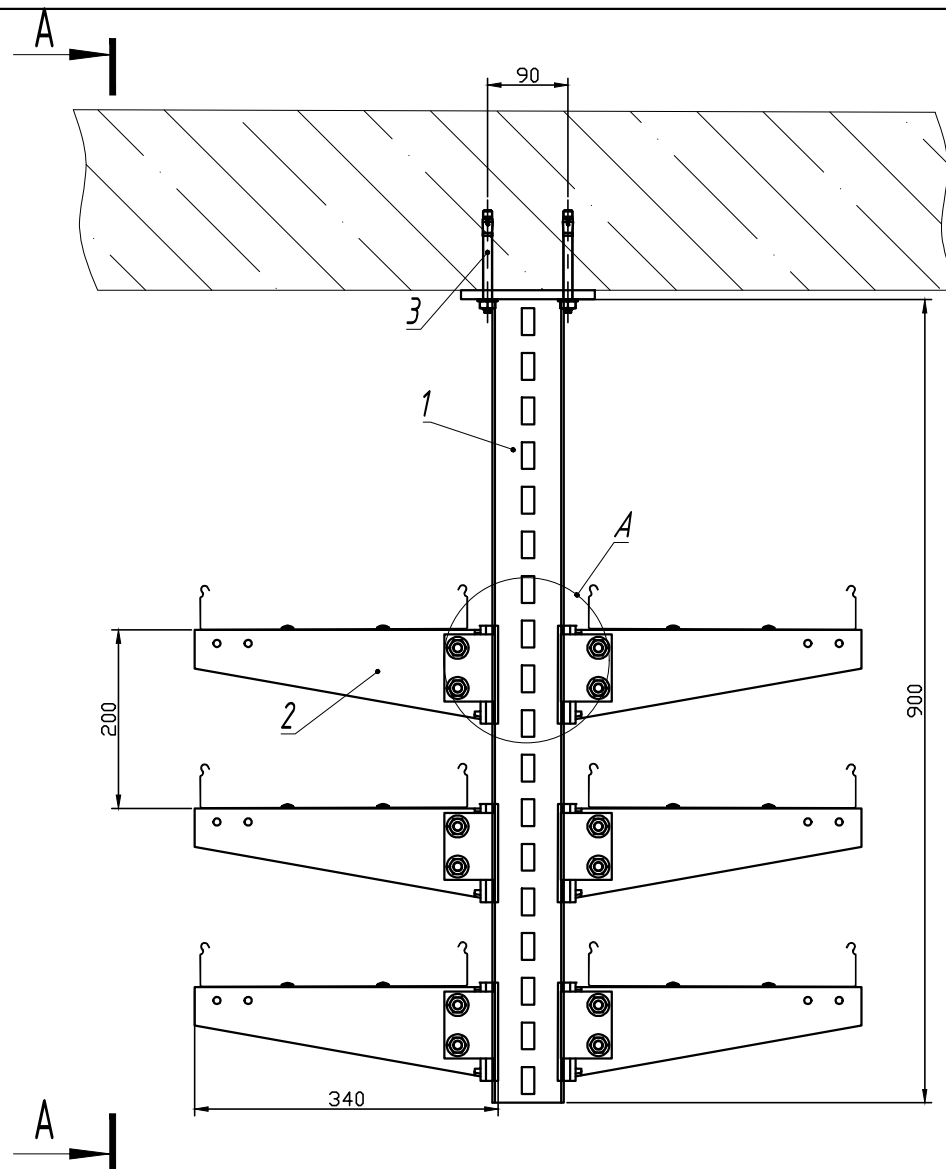
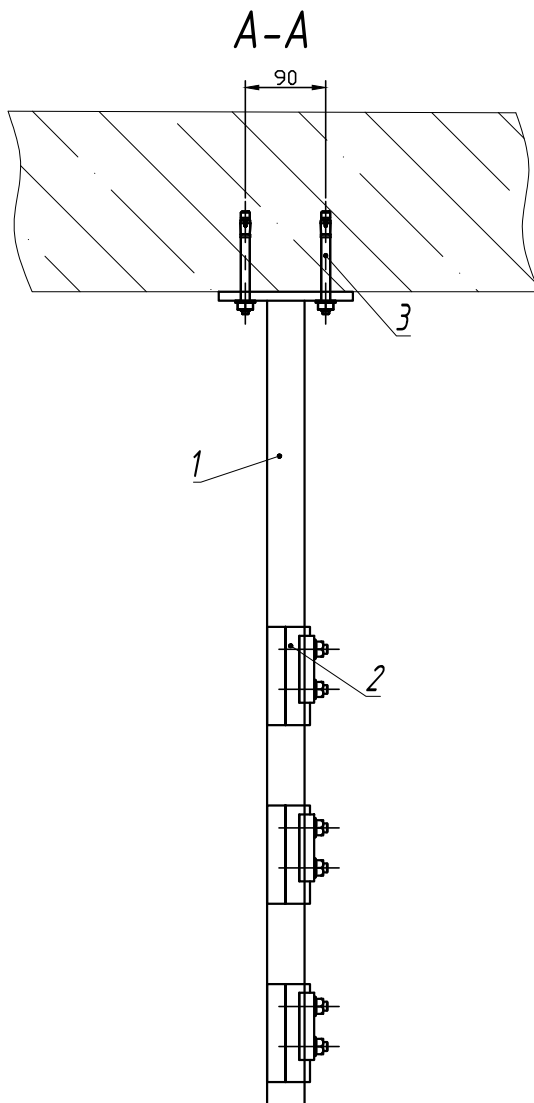
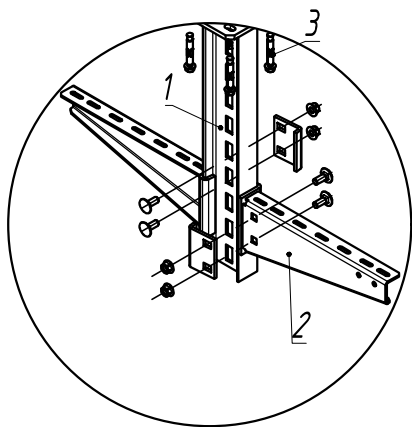
Изм. Лист №докум. Подп. Дата
 Разраб.
 Пров.

Поз.	Наименование	Артикул	Кол.	Примечание
1	Стойка потолочная сварная двойная 30 x 50 x *** мм	СПСД 3-***- 2,5- ***	1	
2	Консоль подвеса КПН 3-***	КПН 3-***	6	n
3	Распорка консоли подвеса для стоек сечением 30 x 50 мм	РКПН 3-***-1,5-***	6	n
4	Гайка М 10 со стопорным буртиком	ГМСБ -10,8-DIN-***	12	$n*2$
5	Болт М 10 x 65 полнорезной	БМ -10 x 65,58-DIN-***	12	$n*2$
6	Анкер клиновыи М 10 x 120	АБК -10 x 120-***	4	

				ОСТЕК-МС-02-5-4			
Изм.	Лист	№докум.	Подп.	Дата	Стадия	Лист	Листов
					Крепление двухстороннее консолей на подвесе к бетонному перекрытию серия 3	31	



Узел А

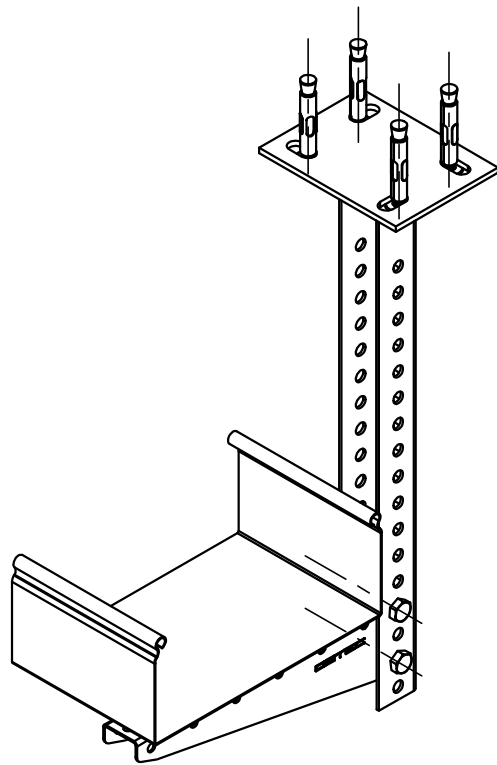


*** - длина выбирается согласно проектной документации

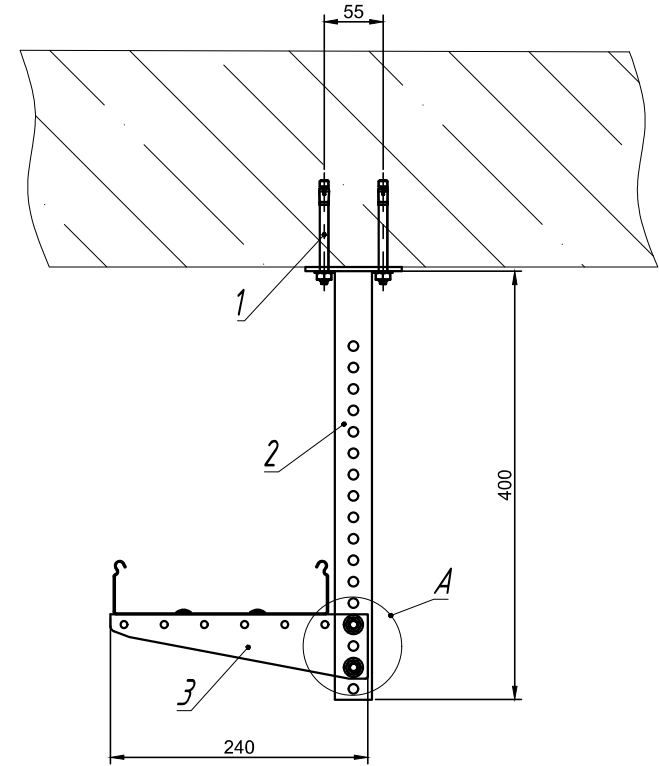
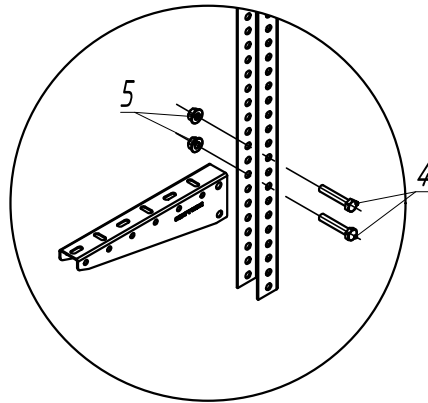
Инв. № подл. Подпись и дата. Взам. инв. №

Поз.	Наименование	Артикул	Кол.	Примечание
1	Стойка потолочная сварная для высоких нагрузок (горячий цинк)	СПС 8-***-4,0-***	1	
2	Консоль сборная для профиля СПТ 8 (горячий цинк) (метизы в комплекте)	КПС 81 (83,85)-***	6	болты и гайки в комплекте
3	Анкер клиновыи М 10 х 120	АБК -10 х 120-***	4	

				ОСТЕК -МС -02-5-5			
Изм.	Лист	№докум.	Подп.	Дата	Стадия	Лист	Листов
Разраб.					Крепление двухстороннее консолей на подвесе к бетонному перекрытию IPN балка	32	
Пров.							



Узел А

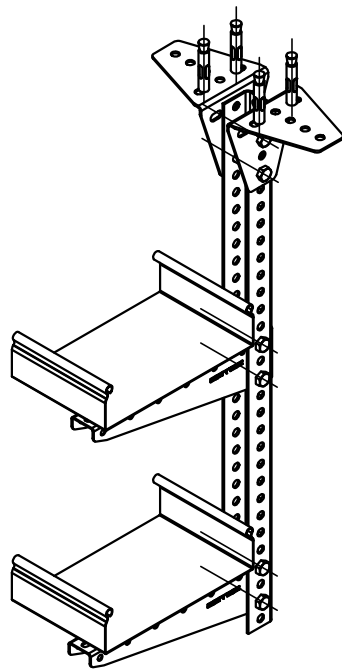


Инв. № подл. Подпись и дата. Взам. инв. №

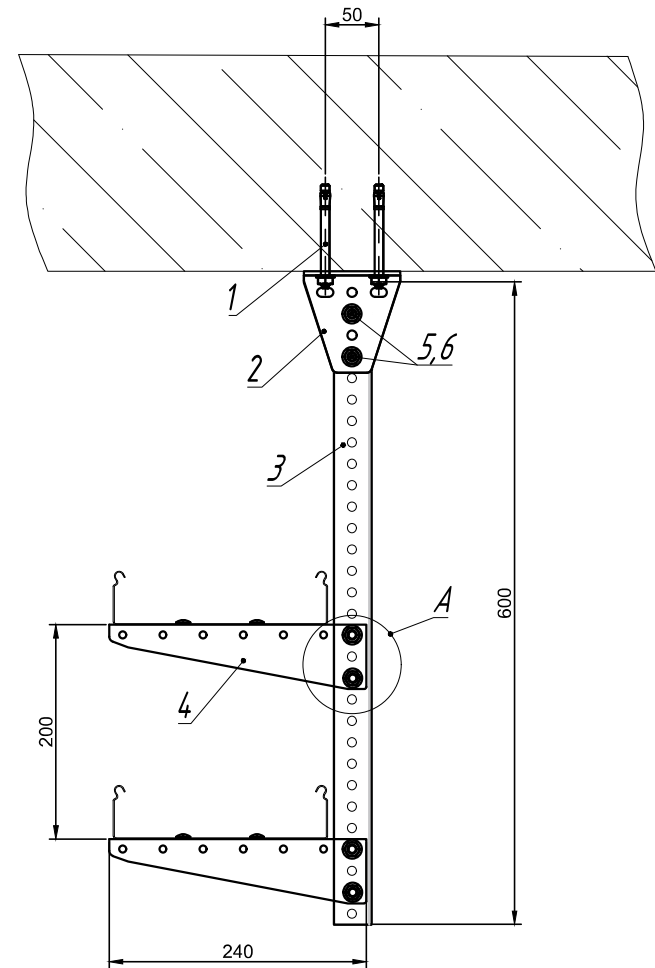
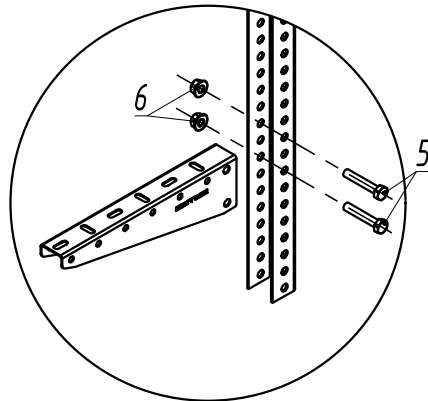
Поз.	Наименование	Артикул	Кол.	Примечание
1	Анкер клиновыи М 10 х 65	АБК -10 х 65-***	4	
2	Стойка потолочная сварная устойчивая	СПСУ -2,0-***	1	
3	Консоль подвеса КПН 1- ***	КПН 1-***	1	
4	Болт М 8 х 45 полнорезной	БМ -8 х 45.58-DIN-***	2	
5	Гайка М 8 со стопорным буртиком	ГМСБ -8.8-DIN-***	2	

*** - длина выбирается согласно проектной документации

				ОСТЕК -МС -02-6-1			
Изм.	Лист	№докум.	Подп.	Дата	Стадия	Лист	Листов
Разраб.					Крепление одностороннее консолей КПН 1 на подвесе к бетонному перекрытию	33	
Пров.							



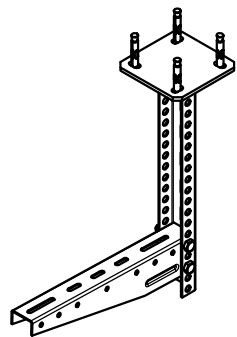
Узел А



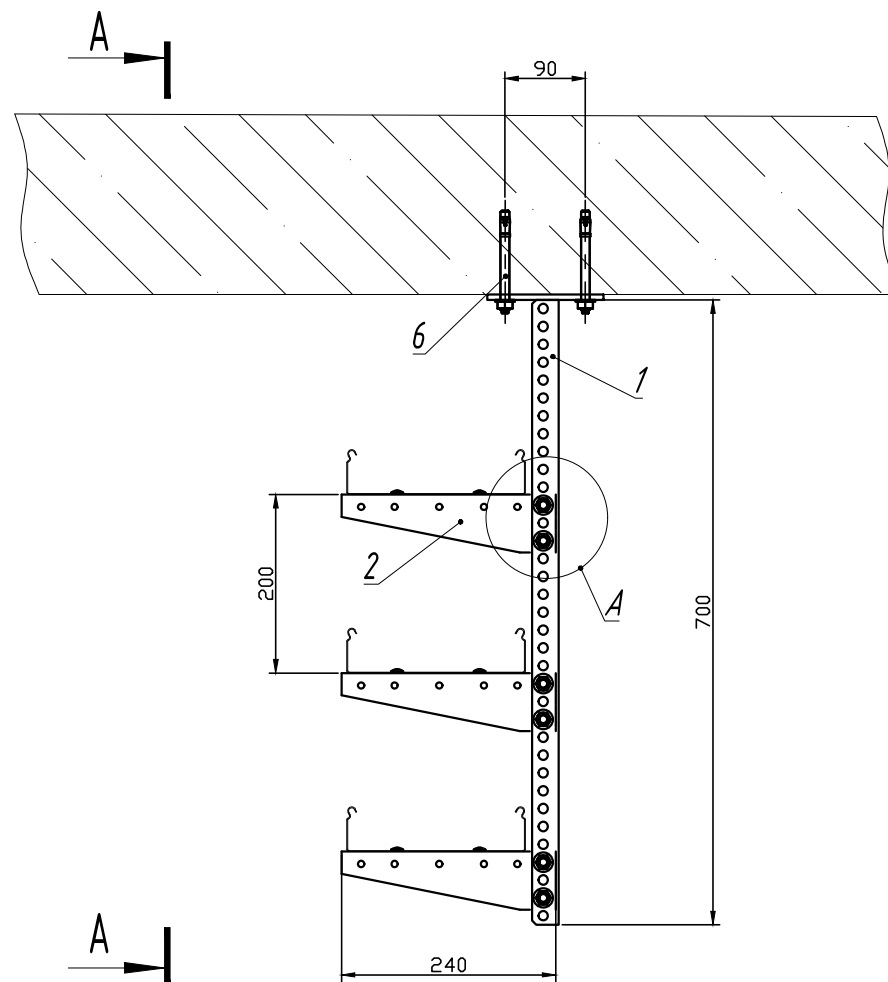
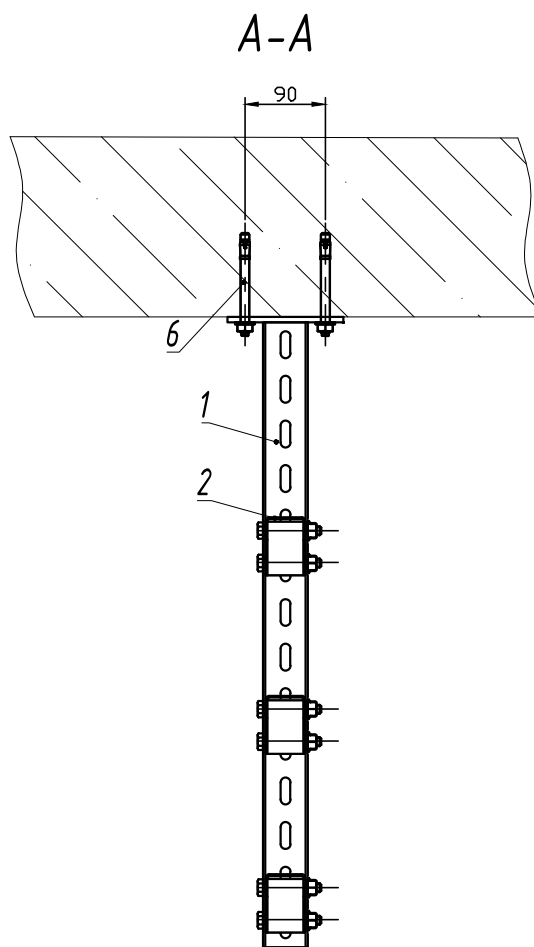
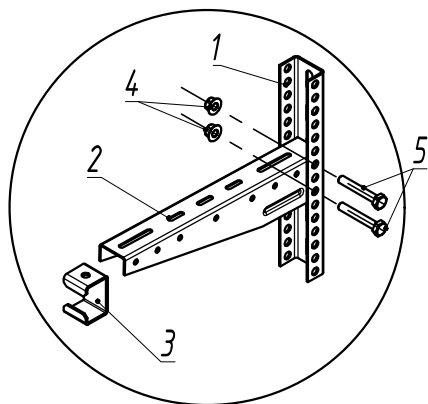
*** - длина выбирается согласно проектной документации

Инв. № подл.	Подпись и дата	Взам. инв. №	Поз.	Наименование	Артикул	Кол.	Примечание
			1	Анкер клиновый М 8 х 80	АБК -8 х 80-***	4	
			2	Уголок монтажный	УМ -2,0-***	2	
			3	Стойка потолочного подвеса	СПТ 1-***-2,0-***	1	
			4	Консоль подвеса КПН 1- ***	КПН 1-***	2	п
			5	Болт М 8 х 50 полнорезной	БМ -8 х 50.58-DIN-***	6	(п*2)+2
			6	Гайка М 8 со стопорным буртиком	ГМСБ -8.8-DIN-***	6	(п*2)+2

ОСТЕК -МС -02-6-2				Стадия	Лист	Листов
Изм.	Лист	№докум.	Подп.	Дата	Крепление подвеса на уголках монтажных	34
Разраб.						
Пров.						



Узел А

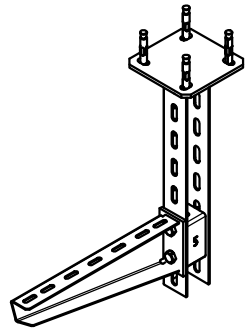


n - переменная для расчета кол-ва метизов
 *** - длина выбирается согласно проектной документации

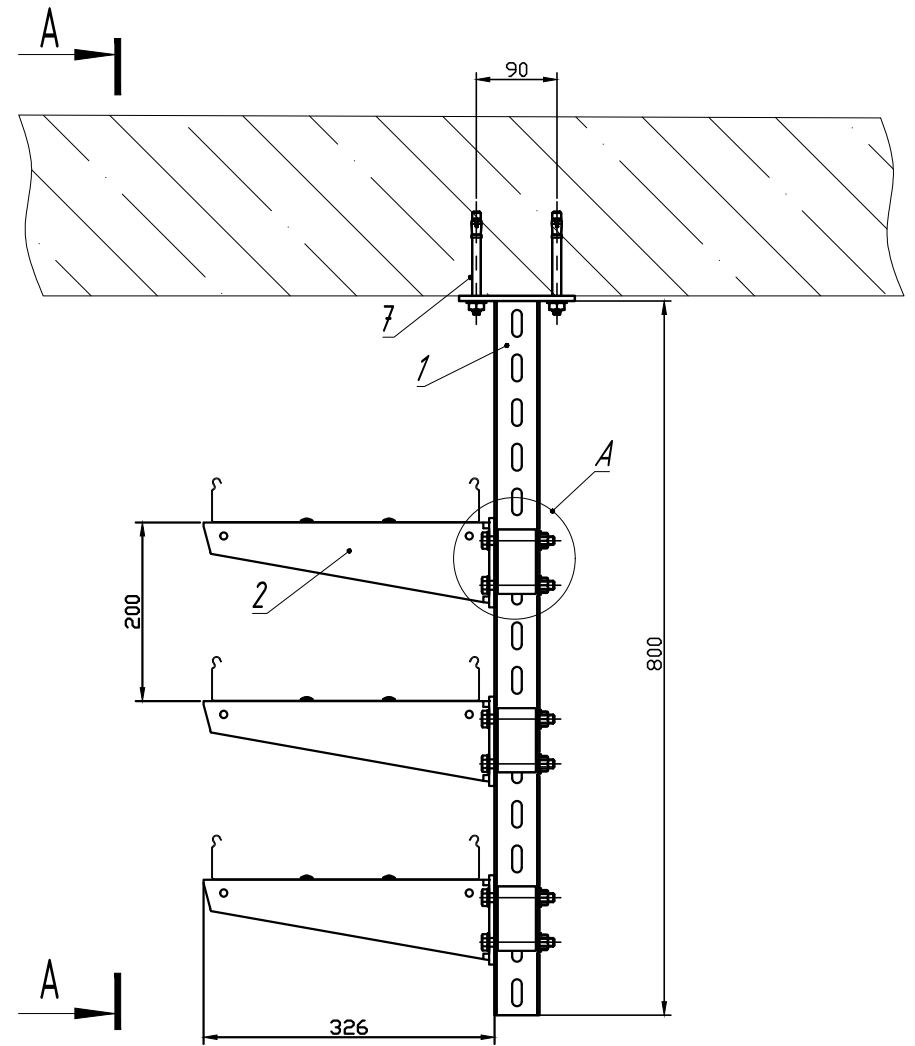
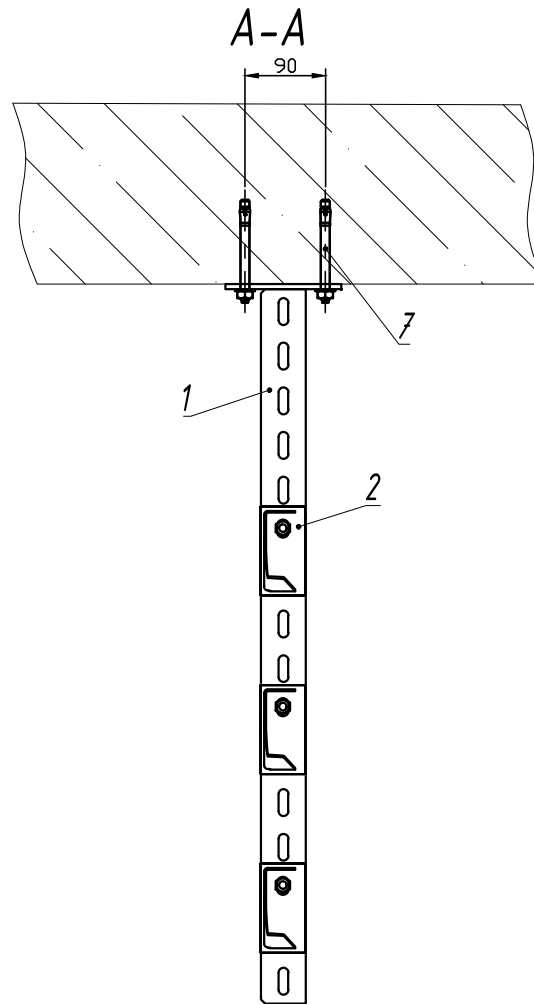
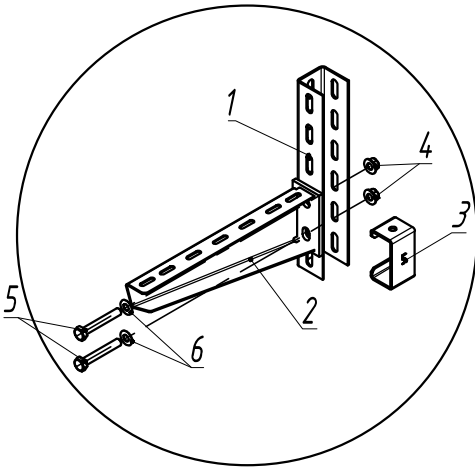
Изм. № подл. Подпись и дата. Взам. инв. №

Поз.	Наименование	Артикул	Кол.	Примечание
1	Стойка потолочная сварная 30 x 50 x *** мм	СПС 3-***-2,5-***	1	
2	Консоль подвеса КПН 3-***	КПН 3-***	3	n
3	Распорка консоли подвеса для стоек сечением 30 x 50 мм	РКПН 3-***-1,5-***	3	n
4	Гайка М 10 со стопорным буртиком	ГМСБ -10,8-DIN-***	6	$n*2$
5	Болт М 10 x 65 полнорезной	БМ -10 x 65,58-DIN-***	6	$n*2$
6	Анкер клиновыи М 10 x 120	АБК -10 x 120-***	4	

				ОСТЕК -МС -02-6-3			
Изм.	Лист	№докум.	Подп.	Дата	Стадия	Лист	Листов
Разраб.					Крепление одностороннее консолей на подвесе к бетонному перекрытию серия 3	35	
Пров.							




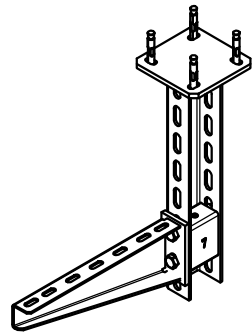
Узел А



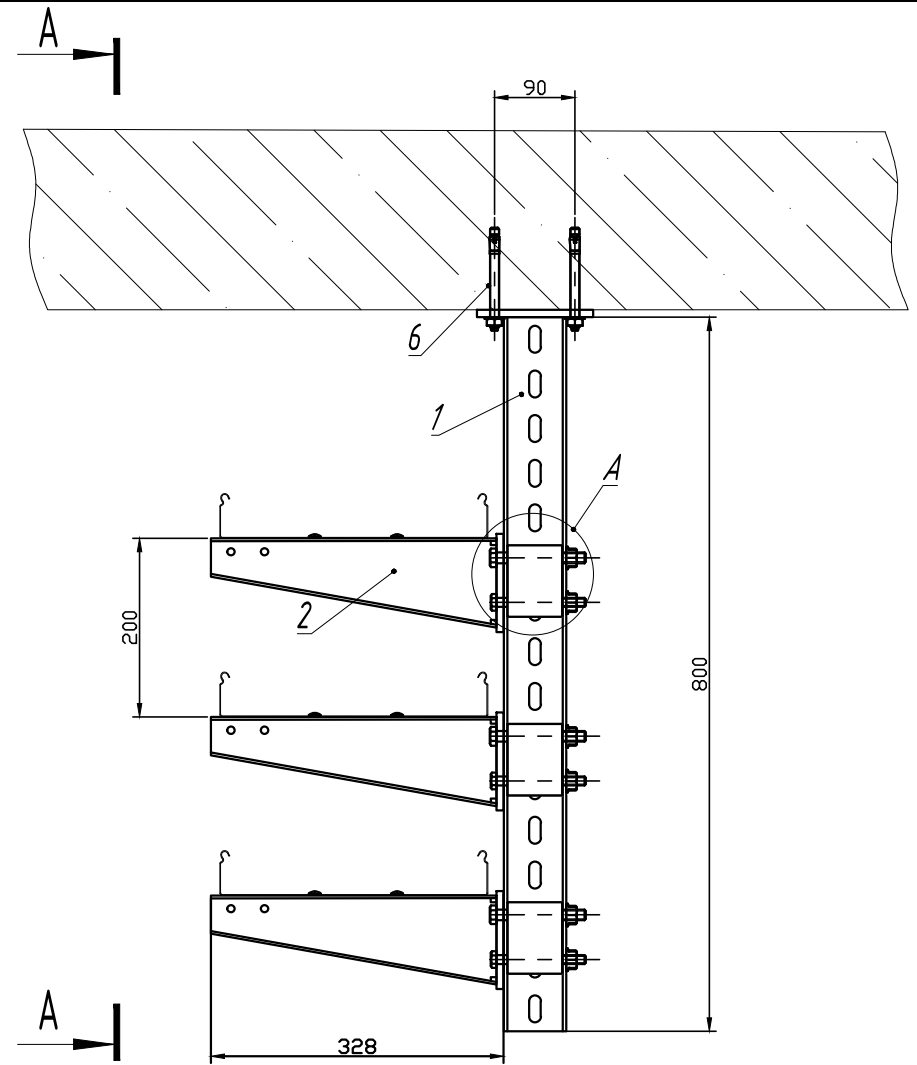
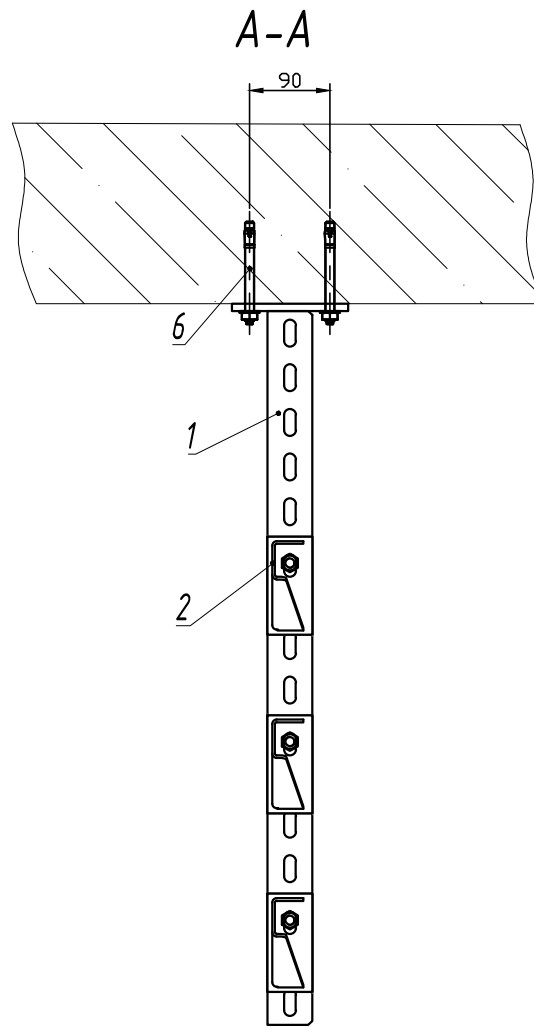
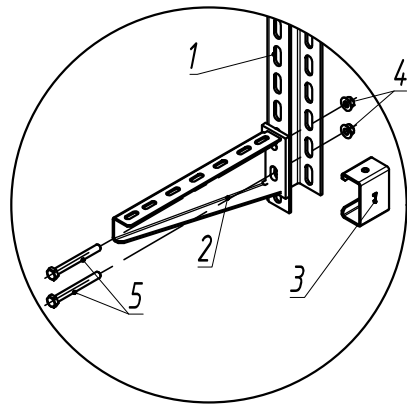
n - переменная для расчета кол-ва метизов
 *** - длина выбирается согласно проектной документации

Инв. № подл.	Подпись и дата	Взам. инв. №	Поз.	Наименование	Артикул	Кол.	Примечание
			1	Стойка потолочная сварная 50 x 50-*** мм	СПС 5-***-2,5-***	1	
			2	Консоль подвеса КПН 5-***	КПН 5-***	3	n
			3	Распорка консоли подвеса для стоек сечением 50 x 50 мм	РКПНСН -5-1,5-***	3	n
			4	Гайка М 10 со стопорным буртиком	ГМСБ -10.8-DIN-***	6	$n*2$
			5	Болт М 10 x 75 полнорезной	БМ -10 x 75.58-DIN-***	6	$n*2$
			6	Шайба 10	ШМ -10-DIN-***	6	$n*2$
			7	Анкер клиновыи М 10 x 120	АБК -10 x 120-***	4	

				ОСТЕК-МС-02-6-4				
Изм.	Лист	№докум.	Подп.	Дата				
Разраб.					Крепление одностороннее консолей на подвесе к бетонному перекрытию серия 5	Стадия	Лист	Листов
Пров.							36	
					 ООО "Технопром"			



Узел А

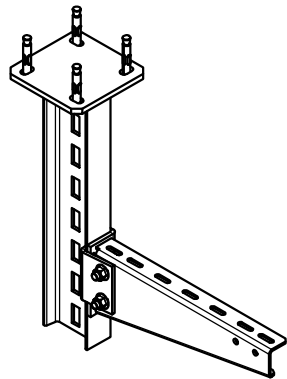


n - переменная для расчета кол-ва метизов
 *** - длина выбирается согласно проектной документации

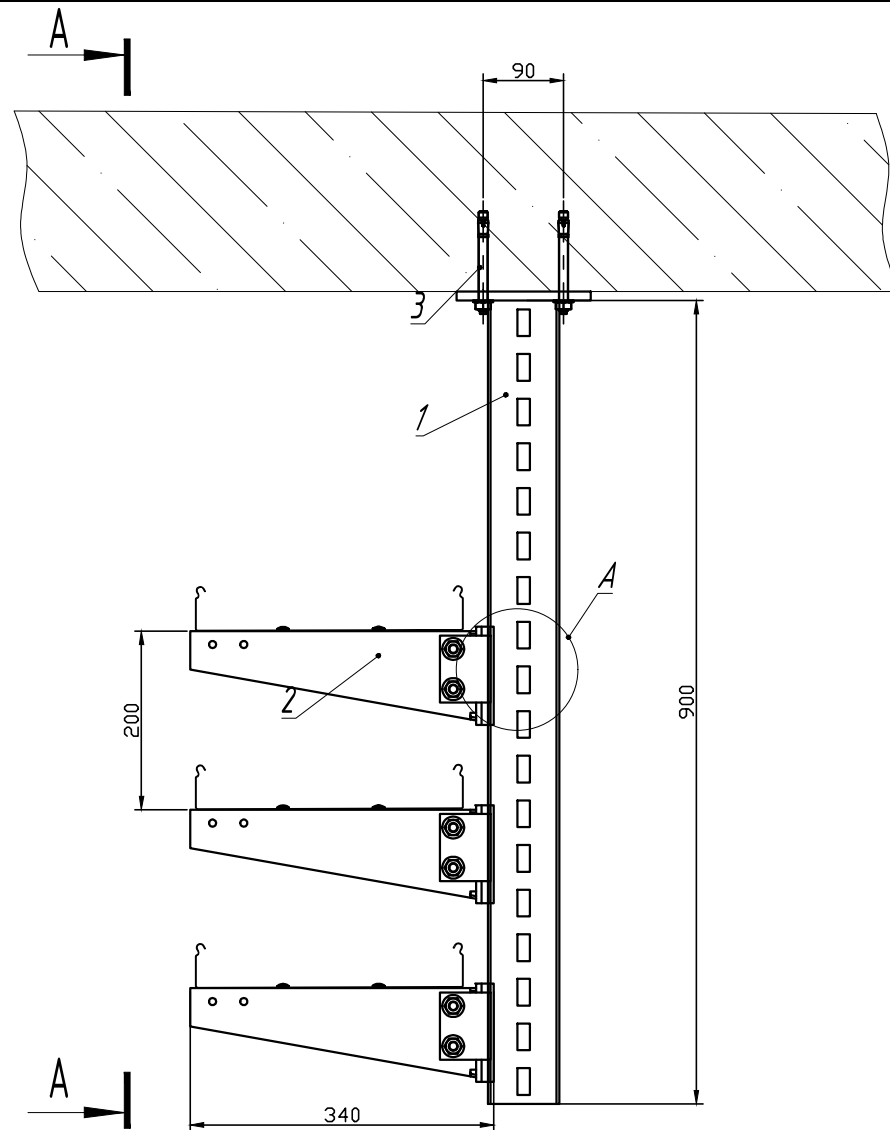
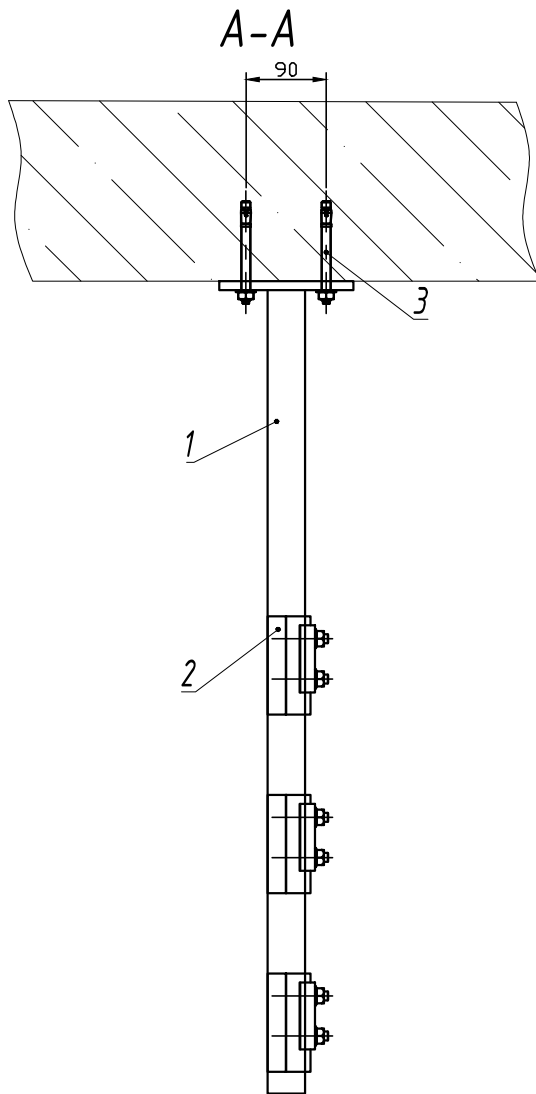
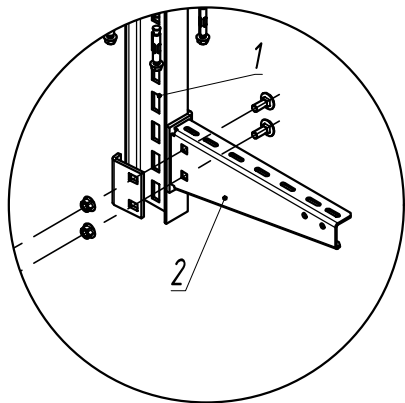
Изм. № подл. Подпись и дата. Взам. инв. №

Поз.	Наименование	Артикул	Кол.	Примечание
1	Стойка потолочная сварная 50 x 70-*** мм	СПС 7-***-4,0-***	1	
2	Консоль подвеса КПН 7-***	КПН 7-***-3,0-***	3	n
3	Распорка консоли подвеса для стоек сечением 50 x 70 мм	РКПН 7-2,0-***	3	n
4	Гайка М 12 со стопорным буртиком	ГМСБ -12,8-DIN-***	6	$n*2$
5	Болт М 12 x 95 полнорезной	БМ -12 x 95,58-DIN-***	6	$n*2$
6	Анкер клиновыи М 10 x 120	АБК -10 x 120-***	4	

Изм. Лист				№ док.м.			Подп.			Дата		
ОСТЕК -МС -02-6-5												
Крепление одностороннее консолей на подвесе к бетонному перекрытию высокие нагрузки										Стадия	Лист	Листов
											37	
 ООО "Технопром"												



Узел А

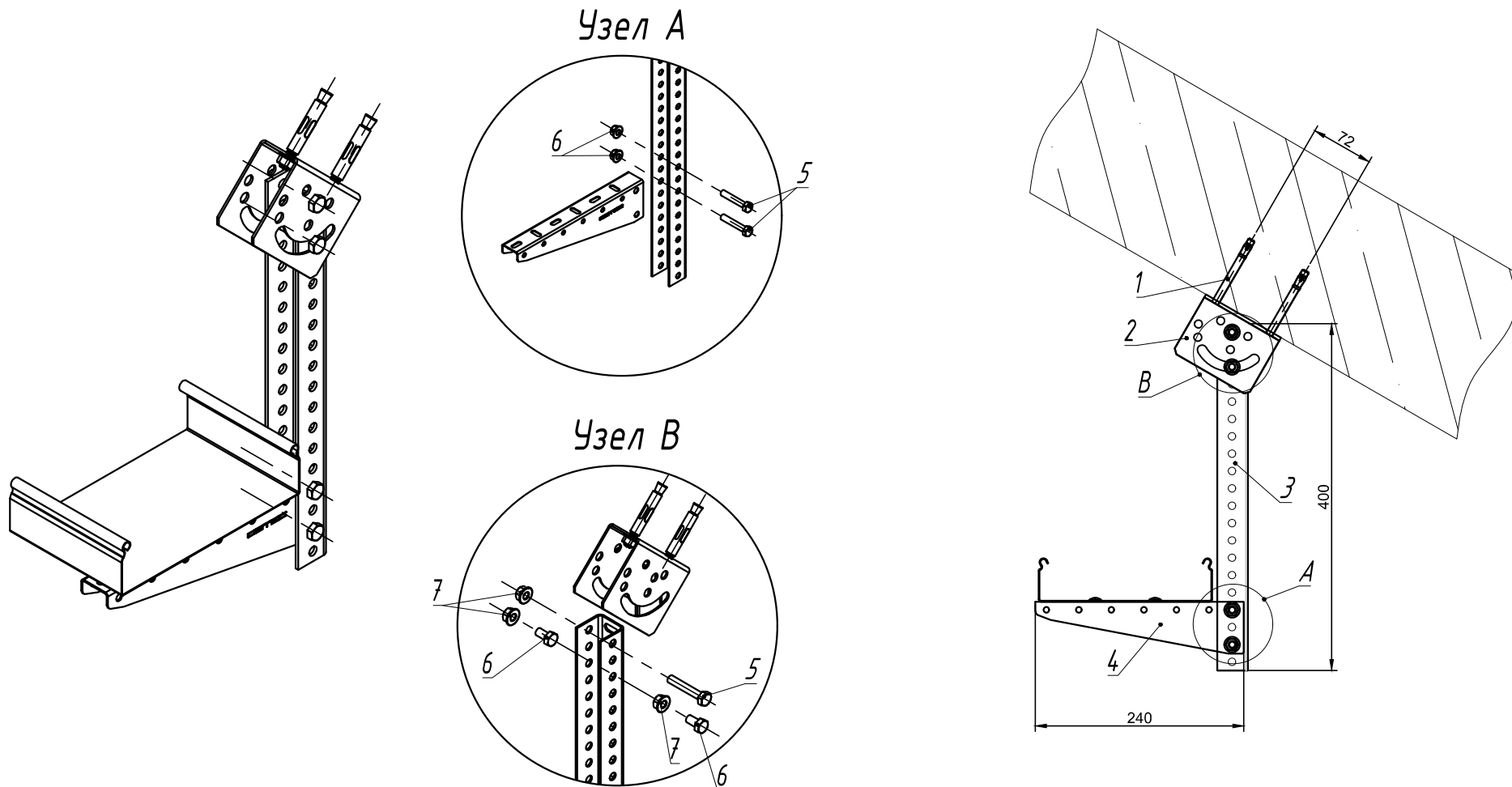


*** - длина выбирается согласно проектной документации

Инд. № подл. Подпись и дата. Взам. инд. №

Поз.	Наименование	Артикул	Кол.	Примечание
1	Стойка потолочная сварная для высоких нагрузок (горячий цинк)	СПС 8-***-4,0-***	1	
2	Консоль сборная для профиля СПТ 8 (горячий цинк) (метизы в комплекте)	КПС 81 (83,85)-***	3	болты и гайки в комплекте
3	Анкер клиновидный М 10 x 120	АБК -10 x 120-***	4	

				ОСТЕК -МС -02-6-6			
Изм.	Лист	№докум.	Подп.	Дата	Стадия	Лист	Листов
Разраб.					Крепление одностороннее консолей на подвесе к бетонному перекрытию ИРН балка	38	
Пров.							

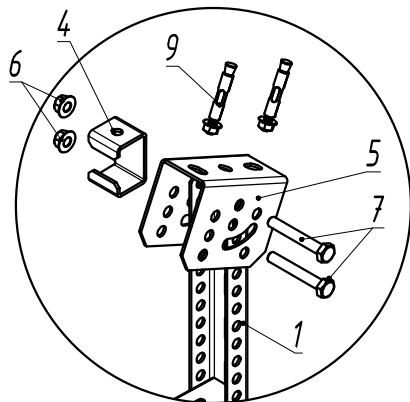


*** - длина выбирается согласно проектной документации

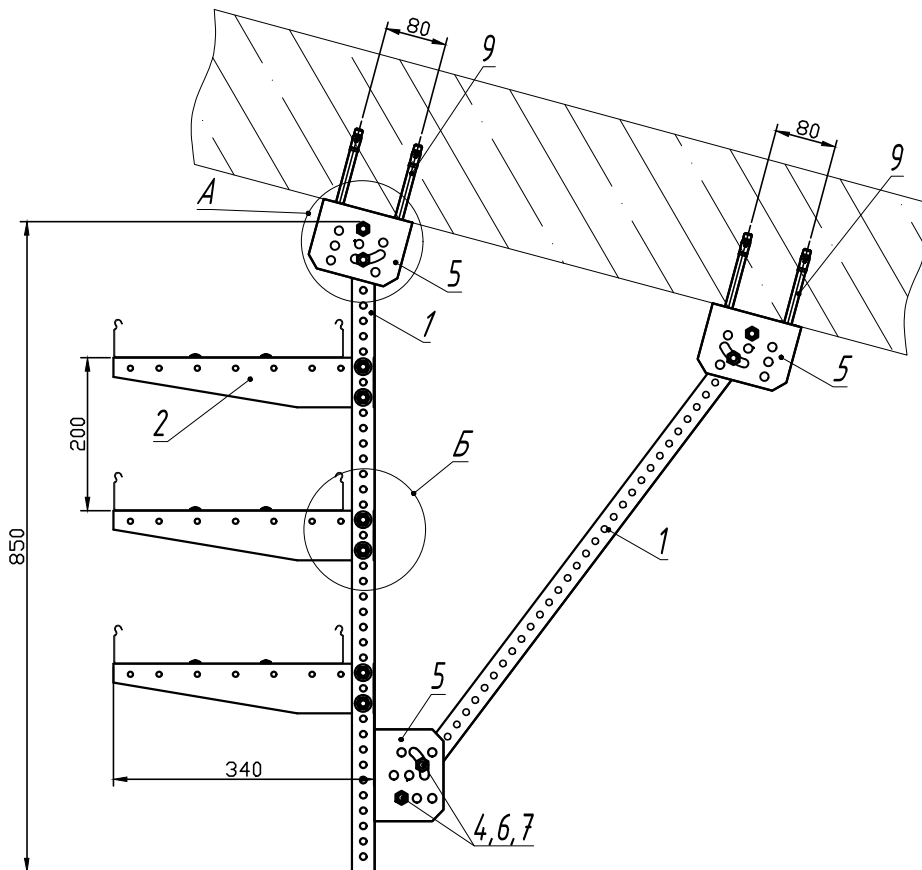
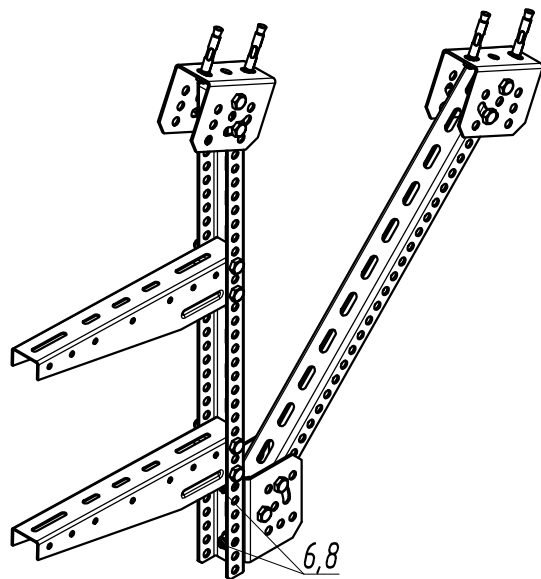
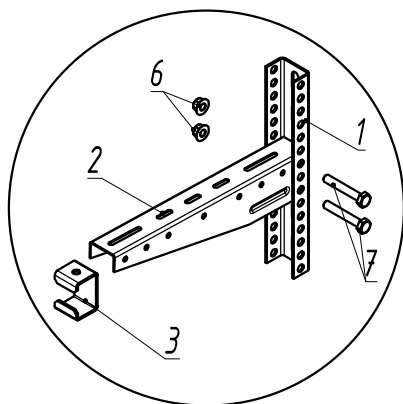
Инв. № подл.	Подпись и дата	Взам. инв. №	Поз.	Наименование	Артикул	Кол.	Примечание
			1	Анкер клиновидный М 8 х 80	АБК -8 х 80-***	2	
			2	Поворотный -потолочный держатель	ППД -2,0-***	1	
			3	Стойка потолочного подвеса	СПТ 1-***-2,0-***	1	
			4	Консоль подвеса КПН 1- ***	КПН 1-***	1	п
			5	Болт М 8 х 50 полнорезной	БМ -8 х 50.58-DIN-***	3	п*2+1
			6	Болт М 8 х 20 полнорезной	БМ -8 х 20.58-DIN-***	2	
			7	Гайка М 8 со стопорным буртиком	ГМСБ -8.8-DIN-***	5	п*2+3

				ОСТЕК -МС -02-7-1		
Изм.	Лист	№докум.	Подп.	Дата		
Разраб.					Крепление консолей КПН 1 на подвесе к наклонной поверхности	Стadia
Пров.						Лист
						39

Узел А



Узел Б

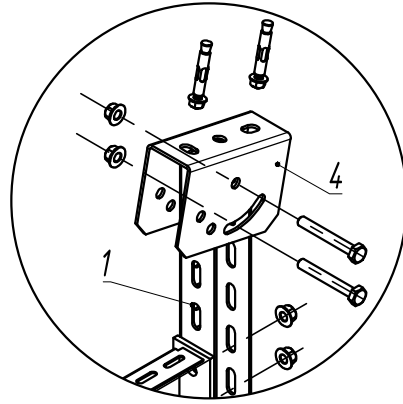


Поз.	Наименование	Артикул	Кол.	Примечание
1	Стойка потолочного подвеса 30 x 50-*** мм	СПТ 3-***-2,5-***	2	
2	Консоль подвеса КПН 3-***	КПН 3-***	3	п
3	Распорка консоли подвеса для стоек сечением 30 x 50 мм	РКПН 3-***-1,5-***	3	п
4	Распорка для потолочного крепления 30 x 50 мм	РПК 3-1,5-***	3	
5	Поворотно-потолочный держатель	ППД 3-2,5-***	3	
6	Гайка М 10 со стопорным буртиком	ГМСБ -10.8-DIN-***	14	(п*2)+8
7	Болт М 10 x 70 полнорезной	БМ -10 x 70.58-DIN-***	12	(п*2)+6
8	Болт М 10 x 30 полнорезной	БМ -10 x 30.58-DIN-***	2	
9	Анкер клиновыи М 10 x 120	АБК -10 x 120-***	4	

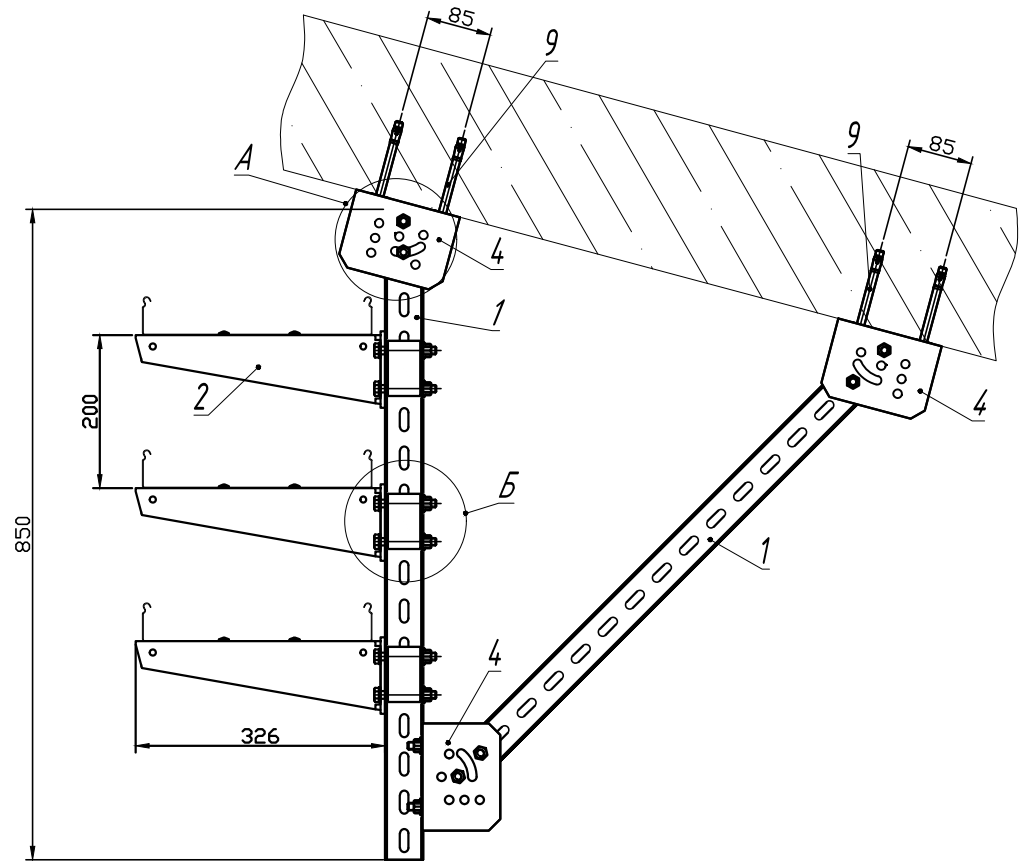
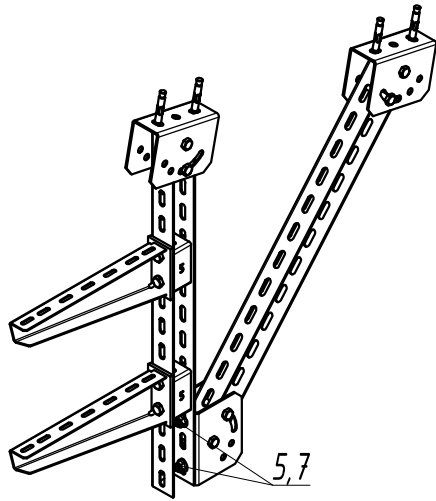
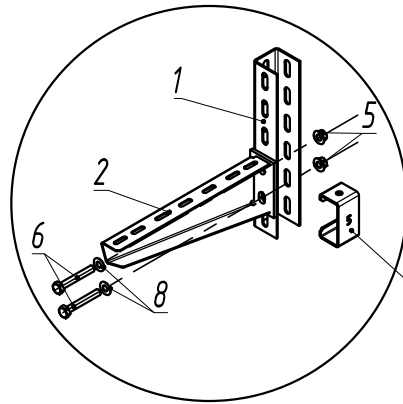
п - переменная для расчета кол-ва метизов
 *** - длина выбирается согласно проектной документации

ОСТЕК -МС -02-7-2				Стадия	Лист	Листов
Изм.	Лист	№докум.	Подп.	Дата	Крепление консолей на подвесе к наклонной поверхности серия 3	40
Разраб.						
Пров.						
					 ООО "Технопром"	

Узел А




Узел Б

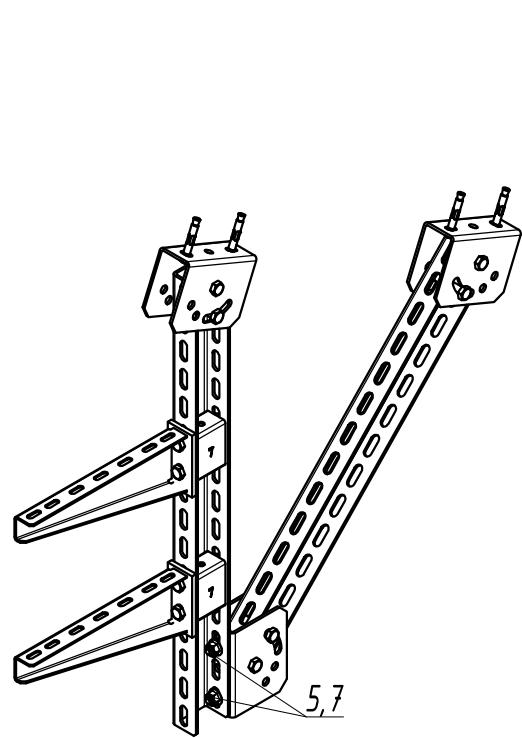


n - переменная для расчета кол-ва метизов
 *** - длина выбирается согласно проектной документации

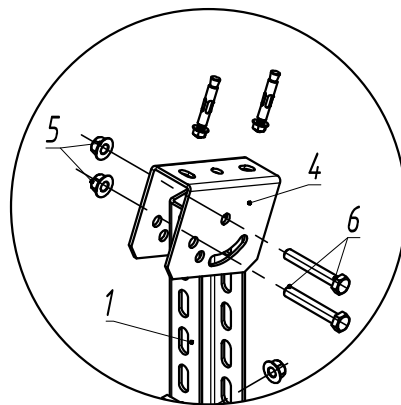
Инв. № подл.	Подпись и дата	Взам. инв. №	Поз.	Наименование	Артикул	Кол.	Примечание
			1	Стойка потолочного подвеса 50x50-*** мм	СПТ 5-***-2,5-***	2	
			2	Консоль подвеса КПН 5-***	КПН 5-***	3	n
			3	Распорка консоли подвеса для стоек сечением 50x50 мм	РКПНСН -5-1,5-***	3	n
			4	Поворотно-потолочный держатель	ППД 5-3,0-***	3	
			5	Гайка М 10 со стопорным буртиком	ГМСБ -10.8-DIN-***	14	$(n*2)+8$
			6	Болт М 10 x 75 полнорезной	БМ -10 x 75.58-DIN-***	12	$(n*2)+6$
			7	Болт М 10 x 35 полнорезной	БМ -10 x 35.58-DIN-***	2	
			8	Шайба 10	ШМ -10-DIN-***	6	$n*2$
			9	Анкер клиновид М 10 x 120	АБК -10 x 120-***	4	

ОСТЕК -МС -02-7-3

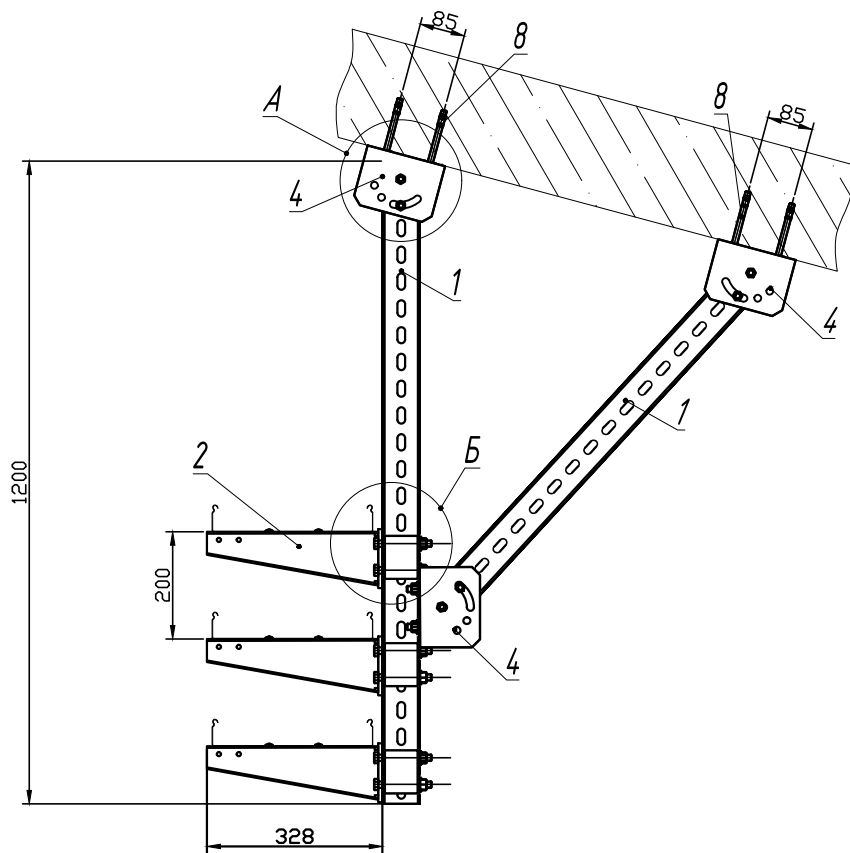
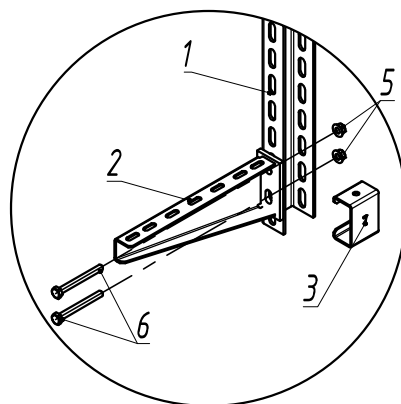
Изм.	Лист	№докум.	Подп.	Дата				
Разраб.					Крепление консолей на подвесе к наклонному бетонному перекрытию серия 5	Стадия	Лист	Листов
Пров.							41	
					 ООО "Технопром"			



Узел А



Узел Б



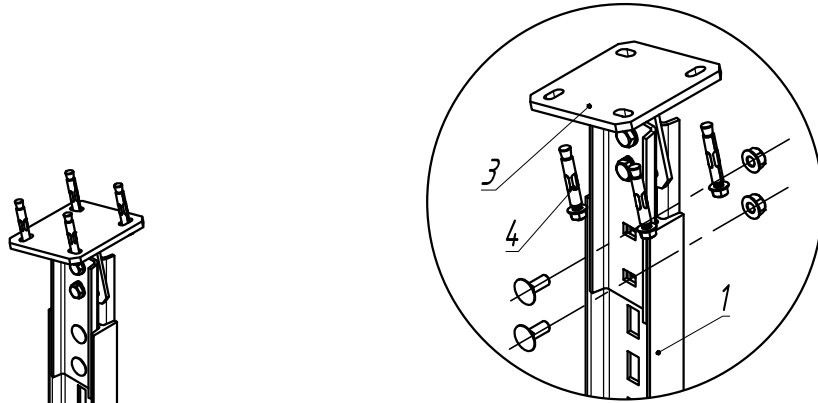
Поз.	Наименование	Артикул	Кол.	Примечание
1	Стойка потолочного подвеса 50 x 70-*** мм	СПТ 7-***-4,0-***	2	
2	Консоль подвеса КПН 7-***	КПН 7-***-3,0-***	3	n
3	Распорка консоли подвеса для стоек сечением 50 x 70 мм	РКПН 7-2,0-***	3	n
4	Поворотно-потолочный держатель	ППД 7-4,0-***	3	
5	Гайка М 12 со стопорным буртиком	ГМСБ -12,8-DIN-***	14	(n*2)+8
6	Болт М 12 x 100 полнорезной	БМ -12 x 100.58-DIN-***	12	(n*2)+6
7	Болт М 12 x 35 полнорезной	БМ -12 x 35.58-DIN-***	2	
8	Анкер клиновыи М 10 x 120	АБК -10 x 120-***	4	

n - переменная для расчета кол-ва метизов
 *** - длина выбирается согласно проектной документации

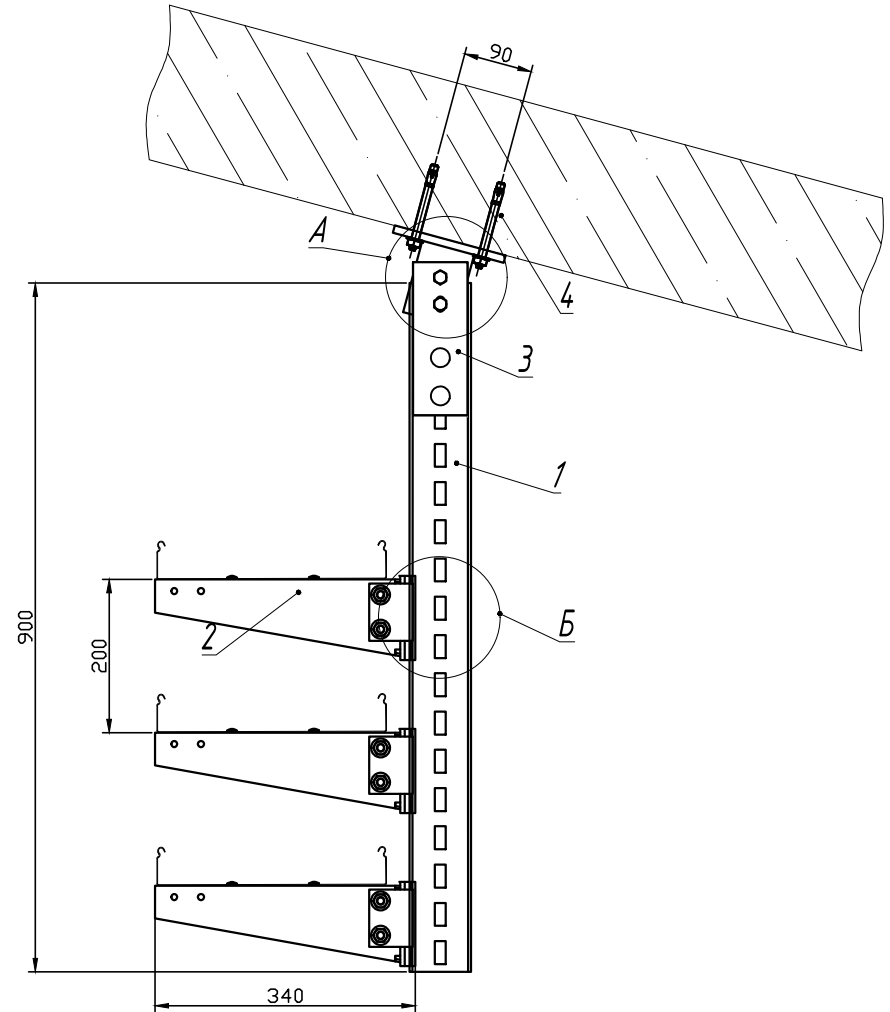
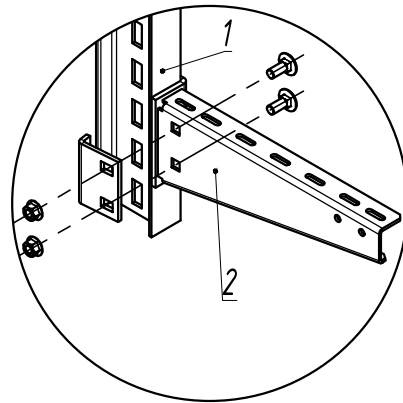
				ОСТЕК -МС -02-7-4			
Изм.	Лист	№докум.	Подп.	Дата	Стадия	Лист	Листов
Разраб.					Крепление консолей на подвесе к наклонному бетонному перекрытию высокие нагрузки	42	
Пров.							

Инв. N подл. Подпись и дата. Взам. инв. N

Узел А



Узел Б

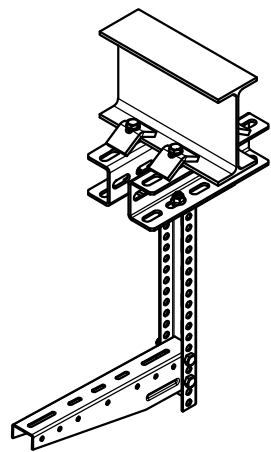


*** - длина выбирается согласно проектной документации

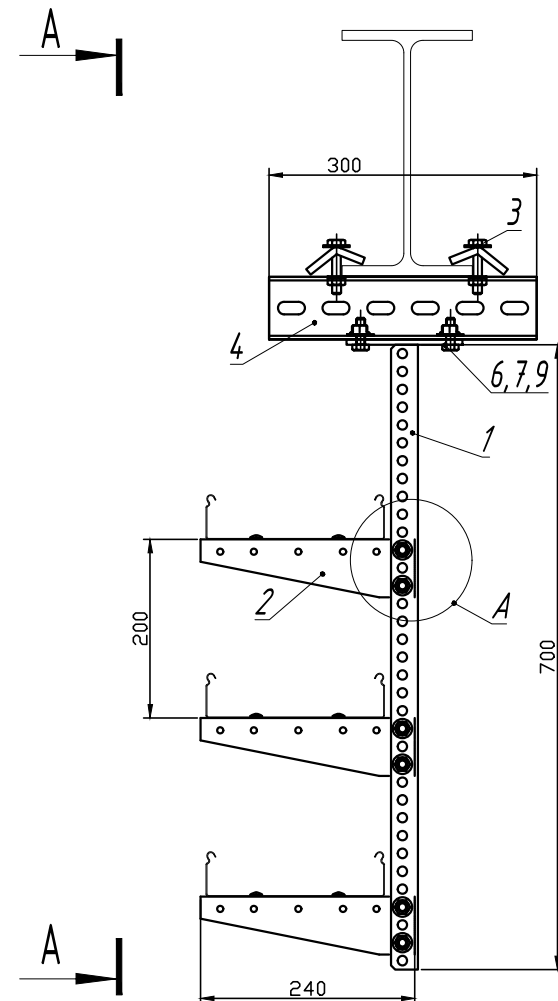
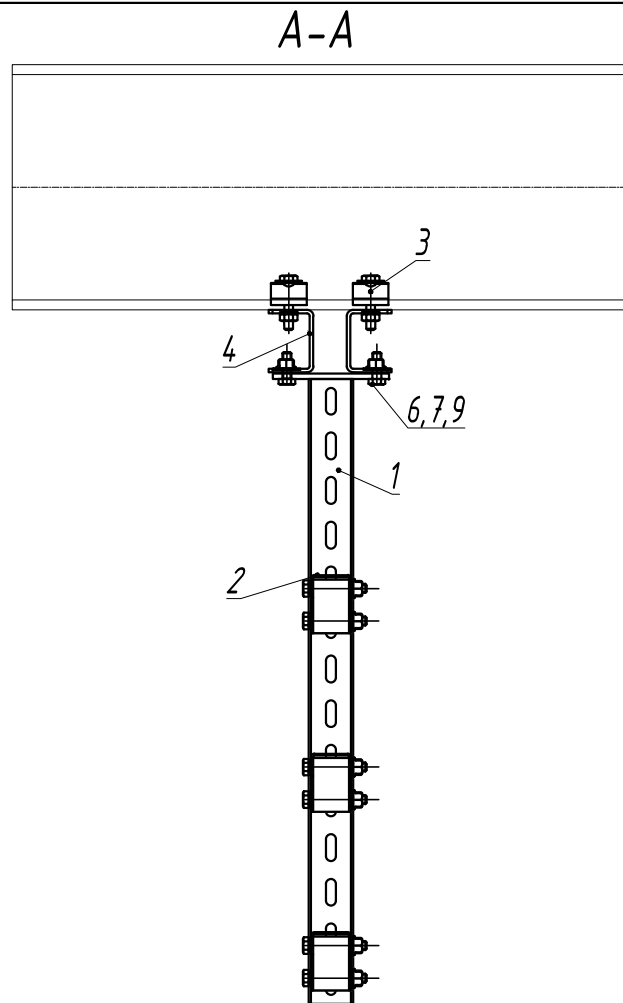
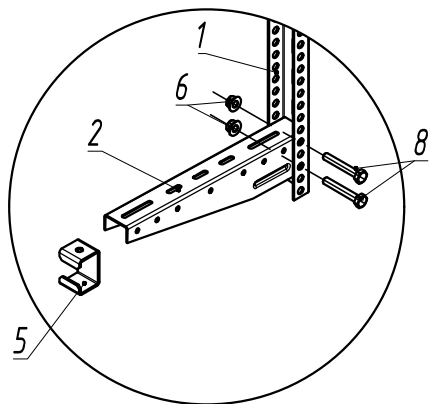
Инд. N подл. Подпись и дата. Взам. инв. N

Поз.	Наименование	Артикул	Кол.	Примечание
1	Стойка потолочного подвеса для высоких нагрузок (горячий цинк)	СПТ 8-***-4,0-ГЦ	1	
2	Консоль сборная для профиля СПТ 8 (горячий цинк) (метизы в комплекте)	КПС 81 (83,85)-***	3	болты и гайки в комплекте
3	Потолочное крепление регулируемое для высоких нагрузок	ПКР 8-4,0-ГЦ	1	болты и гайки в комплекте
4	Анкер клиновидный М 10 x 120	АБК -10 x 120-***	4	

ОСТЕК -МС -02-7-5				Стадия	Лист	Листов
Изм.	Лист	№докум.	Подп.	Дата	Крепление консолей на подвесе к наклонному бетонному перекрытию IPN балка	43
Разраб.						
Пров.						



Узел А

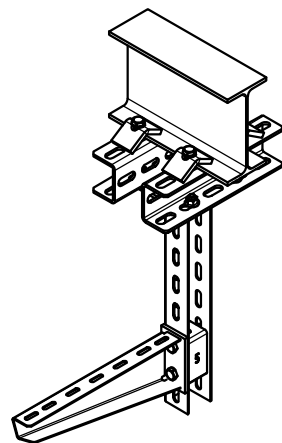


Поз.	Наименование	Артикул	Кол.	Примечание
1	Стойка потолочная сварная 30 x 50 x *** мм	СПС 3-***-2,5-***	1	
2	Консоль подвеса КПН 3-***	КПН 3-***	3	n
3	Зажимная струбцина (горячий цинк) (метизы в комплекте)	ЗС-***	4	
4	Стойка потолочного подвеса 50 x 70 x *** мм	СПТ 7-***-4,0-***	2	
5	Распорка консоли подвеса для стоек сечением 30 x 50 мм	РКПН 3-***-1,5-***	3	n
6	Гайка М 10 со стопорным буртиком	ГМСБ -10,8-DIN-***	10	(n*2)+4
7	Болт М 10 x 30 полнонарезной	БМ -10 x 30,58-DIN-***	4	
8	Болт М 10 x 65 полнонарезной	БМ -10 x 65,58-DIN-***	6	n*2
9	Шайба 10 усиленная	ШМУ -10-DIN-***	4	

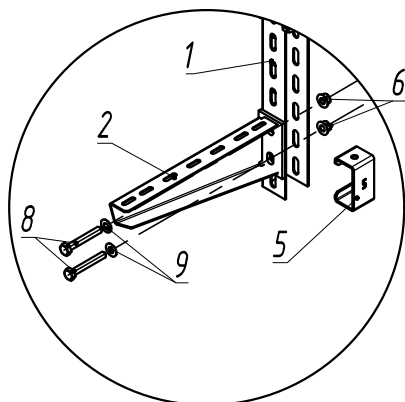
n - переменная для расчета кол-ва метизов
 *** - длина выбирается согласно проектной документации

				ОСТЕК -МС -02-8-1				
Изм.	Лист	№докум.	Подп.	Дата	Крепление одностороннее консолей на подвесе к стальной конструкции серия 3	Стадия	Лист	Листов
Разраб.							44	
Пров.								

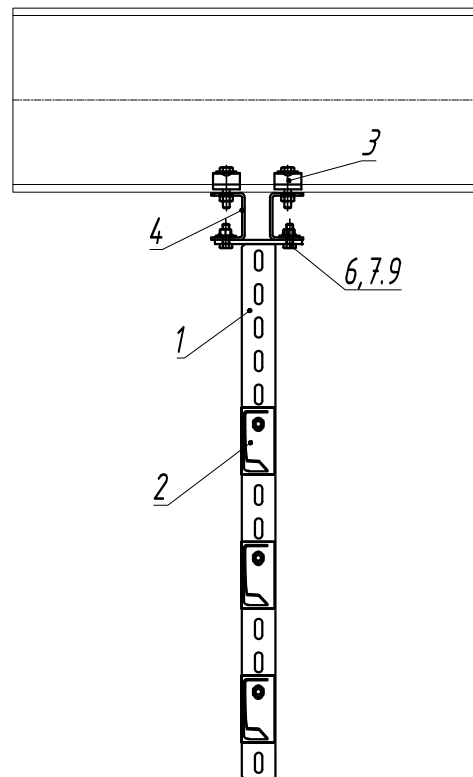
Инв. № подл. Подпись и дата. Взам. инв. №



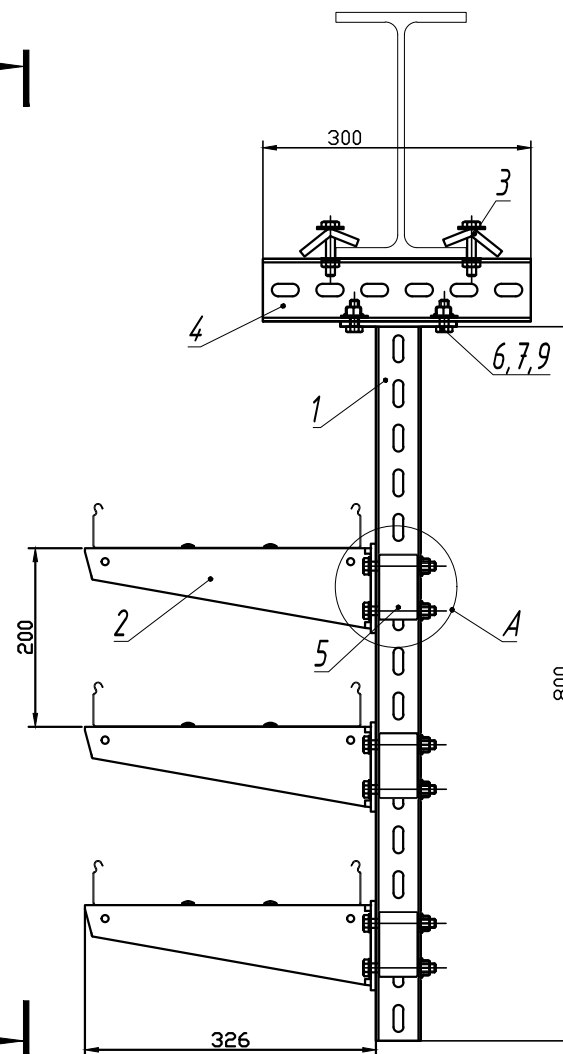
Узел А



A-A



A



A

n - переменная для расчета кол-ва метизов
 *** - длина выбирается согласно проектной документации

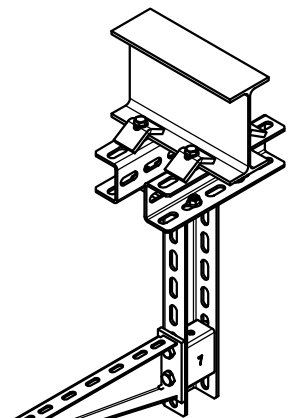
Поз.	Наименование	Артикул	Кол.	Примечание
1	Стойка потолочная сварная 50 x 50-*** мм	СПС 5-***-2,5-***	1	
2	Консоль подвеса КПН 5-***	КПН 5-***	3	n
3	Зажимная струбцина (горячий цинк) (метизы в комплекте)	ЗС -***	4	
4	Стойка потолочного подвеса 50 x 70 x *** мм	СПТ 7-***-4,0-***	2	
5	Распорка консоли подвеса для стоек сечением 50 x 50 мм	РКПНСН -5-1,5-***-***	3	n
6	Гайка М 10 со стопорным буртиком	ГМСБ -10,8-DIN-***	10	$(n*2)+4$
7	Болт М 10 x 30 полнорезной	БМ -10 x 30,58-DIN-***	4	
8	Болт М 10 x 75 полнорезной	БМ -10 x 75,58-DIN-***	6	$n*2$
9	Шайба 10	ШМ -10-DIN-***	10	$n*2+4$

				ОСТЕК -МС -02-8-2			
Изм.	Лист	№докум.	Подп.	Дата	Стадия	Лист	Листов
Разраб.					Крепление одностороннее консолей на подвесе к стальной конструкции серия 5	45	
Пров.							

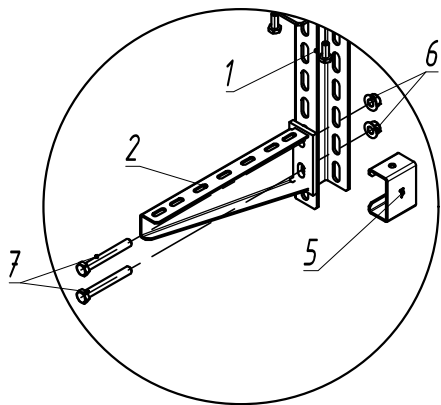
Взам. инв. N

Подпись и дата

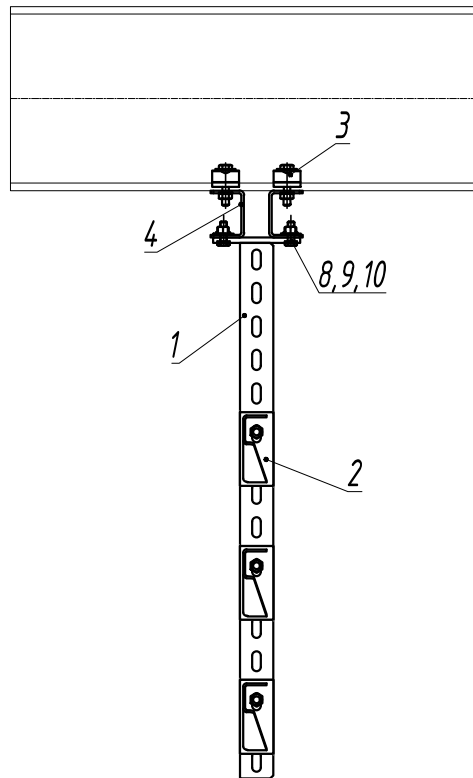
Инв. N подл.



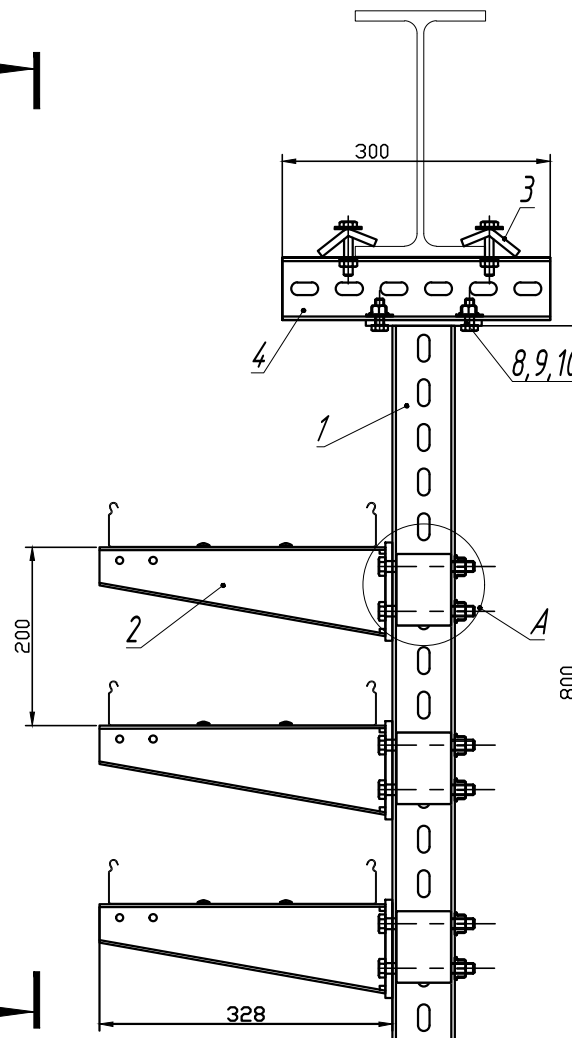
Узел А



A-A



A



Поз.	Наименование	Артикул	Кол.	Формулы
1	Стойка потолочная сварная 50 x 70-*** мм	СПС 7-***-4,0-***	1	
2	Консоль подвеса КПН 7-***	КПН 7-***-3,0-***	3	n
3	Зажимная трубочина (горячий цинк) (метизы в комплекте)	ЗС-***	4	
4	Стойка потолочного подвеса 50 x 70 x *** мм	СПТ 7-***-4,0-***	2	
5	Распорка консоли подвеса для стоек сечением 50 x 70 мм	РКПН 7-2,0-***	3	n
6	Гайка М12 со стопорным буртиком	ГМСБ -12.8-DIN-***	6	$n*2$
7	Болт М12 x 100 полнорезной	БМ -12 x 100.58-DIN-***	6	$n*2$
8	Болт М10 x 30 полнорезной	БМ -10 x 30.58-DIN-***	4	
9	Гайка М10 со стопорным буртиком	ГМСБ -10.8-DIN-***	4	
10	Шайба 10 усиленная	ШМУ -10-DIN-***	4	

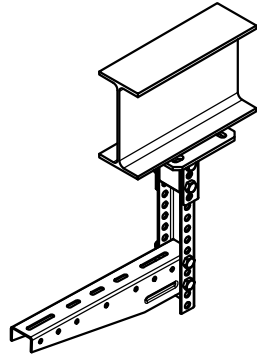
n - переменная для расчета кол-ва метизов
 *** - длина выбирается согласно проектной документации

				ОСТЕК -МС -02-8-3				
Изм.	Лист	№докум.	Подп.	Дата	Крепление одностороннее консолей на подвесе к стальной конструкции высокие нагрузки	Стадия	Лист	Листов
Разраб.							46	
Пров.								
						 ООО "Технопром"		

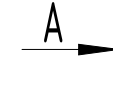
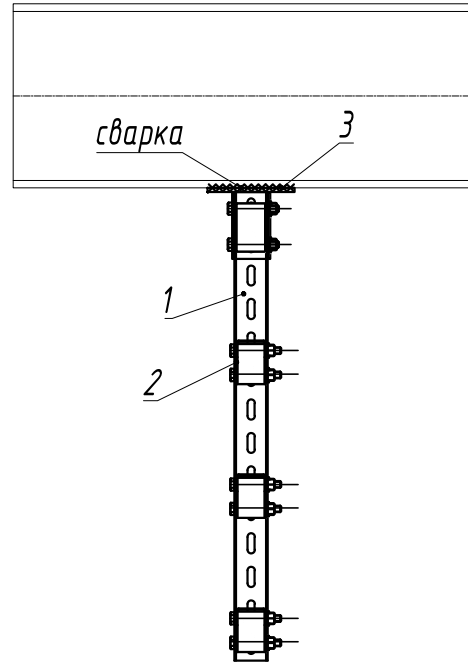
Взам. инв. N

Подпись и дата

Инв. N подл.

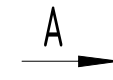
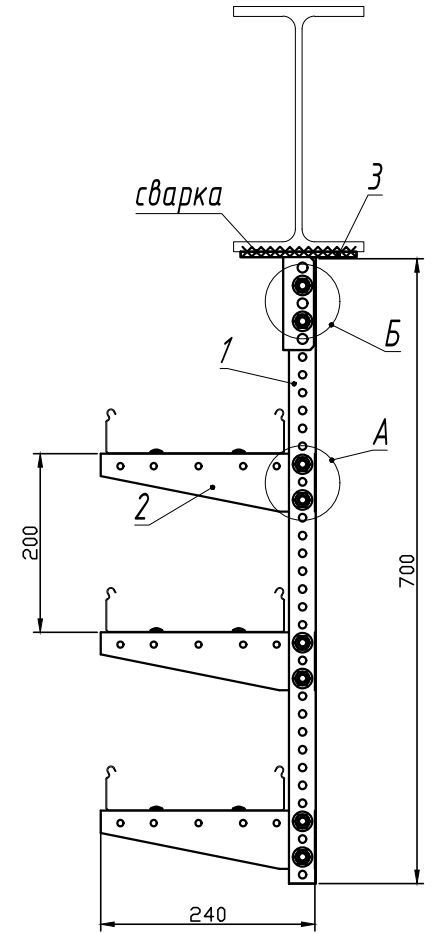
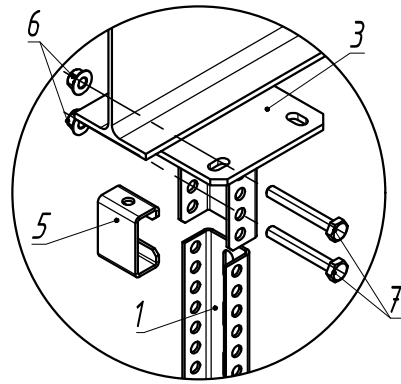
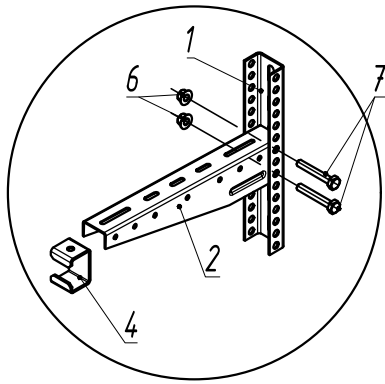


A-A



Узел А

Узел Б

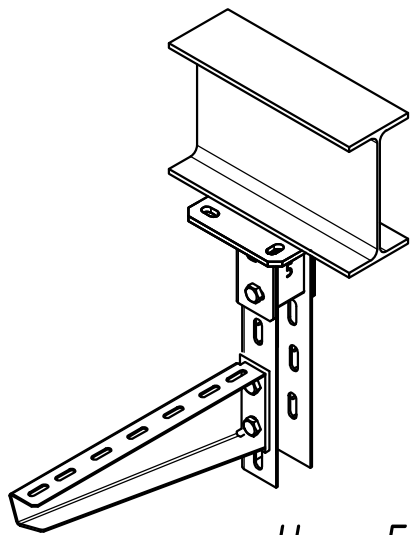


Ивл. № подл. Подпись и дата. Взам. инв. №

Поз.	Наименование	Артикул	Кол.	Примечание
1	Стойка потолочного подвеса 30 x 50-*** мм	СПТ 3-***-2,5-***	1	
2	Консоль подвеса КПН 3-***	КПН 3-***	3	п
3	Потолочное крепление одинарное	ПКО 3-3,0-***	1	
4	Распорка консоли подвеса для стоек сечением 30 x 50 мм	РКПН 3-***-1,5-***	3	п
5	Распорка потолочного крепления 30 x 50 мм	РПК 3-1,5-***	1	
6	Гайка М 10 со стопорным буртиком	ГМСБ -10.8-DIN-***	8	(п*2)+2
7	Болт М 10 x 70 полнанарезной	БМ -10 x 70.58-DIN-***	8	(п*2)+2

п - переменная для расчета кол-ва метизов
 *** - длина выбирается согласно проектной документации
 Сварку производить по ГОСТ 5264-80. Катет сварных швов принять равным наименьшей толщине соединяемых элементов. После изготовления сварки швы зачистить и произвести мероприятия по предотвращению коррозии.

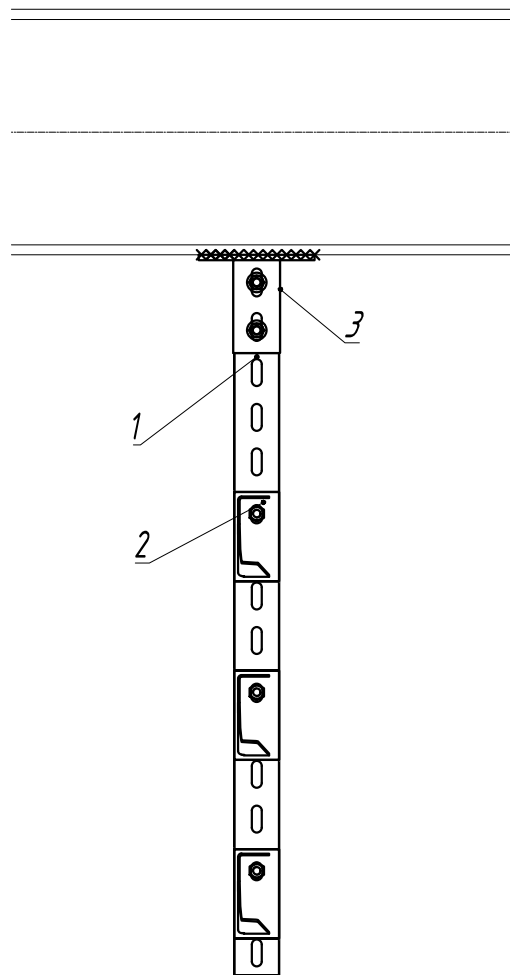
				ОСТЕК -МС -02-8-4		
Изм.	Лист	№докум.	Подп.	Дата		
Разраб.					Крепление одностороннее консолей на подвесе сваркой серия 3	Стадия
Пров.						Лист
						47
						 ООО "Технопром"



Узел А

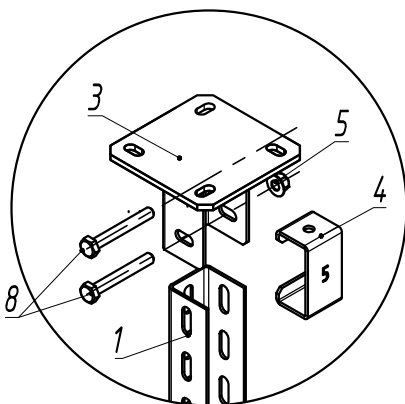
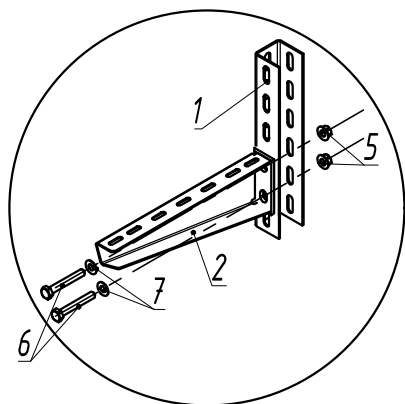
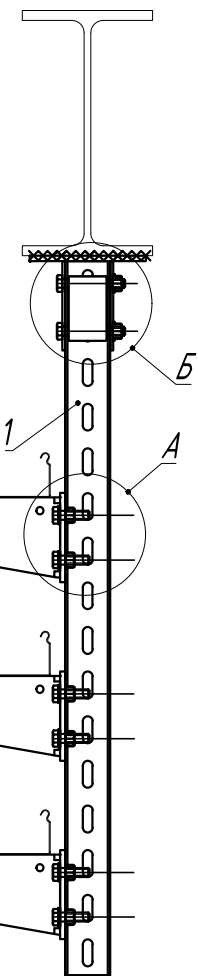
Узел Б

A-A



A

A

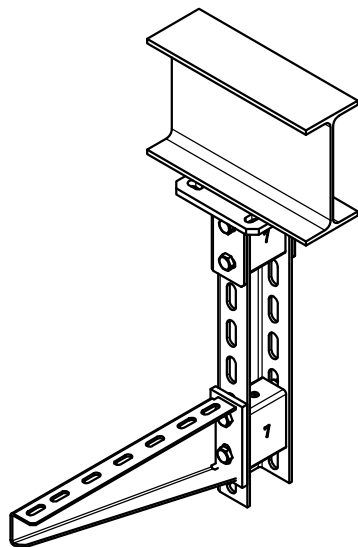


n - переменная для расчета кол-ва метизов
 *** - длина выбирается согласно проектной документации

Поз.	Наименование	Артикул	Кол.	Примечание
1	Стойка потолочного подвеса 50 x 50-*** мм	СПТ 5-***-2,5-***	1	
2	Консоль подвеса КНПЛ 5-***	КНПЛ 5-***	3	
3	Потолочное крепление одинарное	ПКО 5-3,0-***	1	
4	Распорка консоли подвеса для стоек сечением 50 x 50 мм	РКПНСН -5-1,5-***	1	
5	Гайка М 10 со стопорным бубликом	ГМСБ -10.8-DIN-***	8	
6	Болт М 10 x 80 полнанарезной	БМ -10 x 80.58-DIN-***	6	
7	Шайба 10	ШМ -10-DIN-***	6	
8	Болт М 10 x 80 полнанарезной	БМ -10 x 80.58-DIN-***	2	

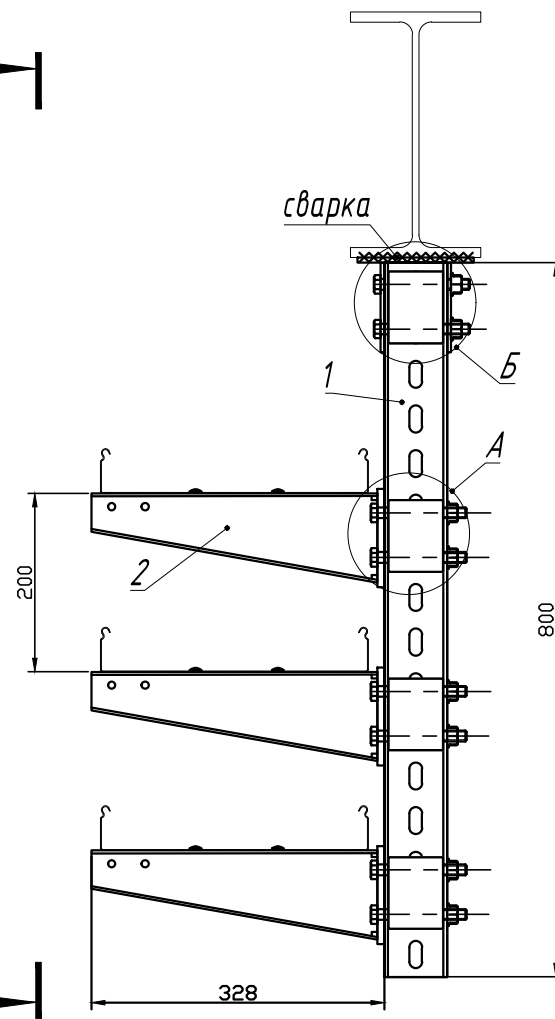
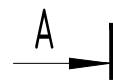
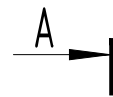
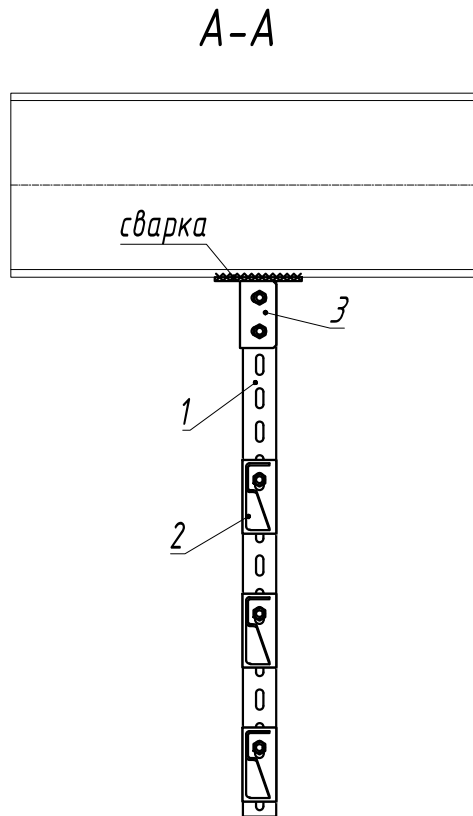
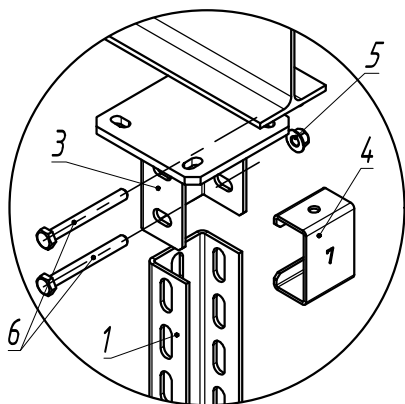
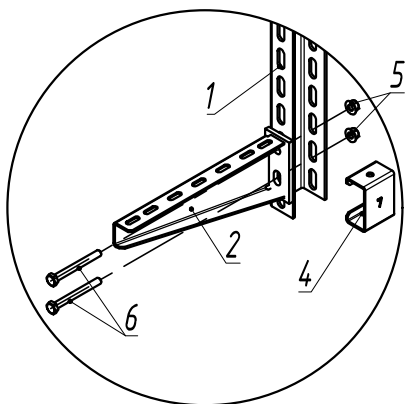
				ОСТЕК -МС -02-8-5		
Изм.	Лист	№докум.	Подп.	Дата	Стадия	Лист
Разраб.					Крепление одностороннее консолей на подвесе сваркой серия 5	48
Пров.						

Инв. № подл. Подпись и дата. Взам. инв. №



Узел А

Узел Б



n - переменная для расчета кол-ва метизов

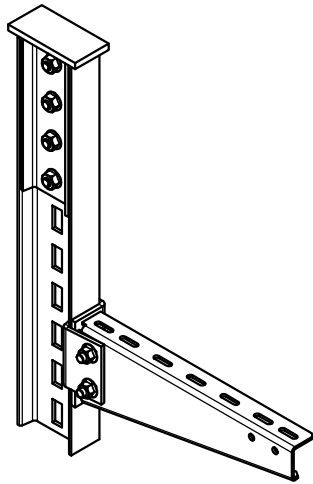
*** - длина выбирается согласно проектной документации

Сварку производить по ГОСТ 5264-80. Катет сварных швов принять равным наименьшей толщине соединяемых элементов. После изготовления сварки швы зачистить и произвести мероприятия по предотвращению коррозии.

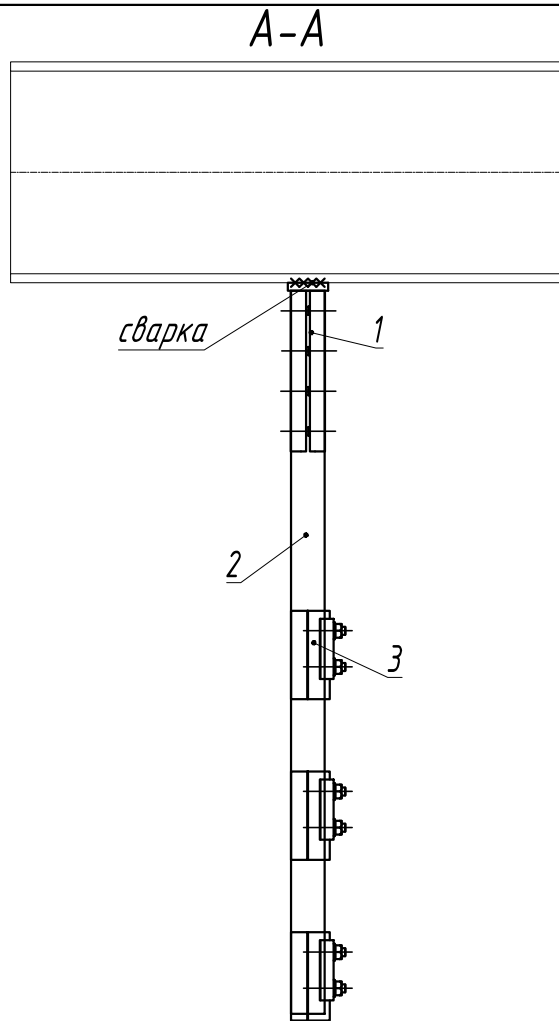
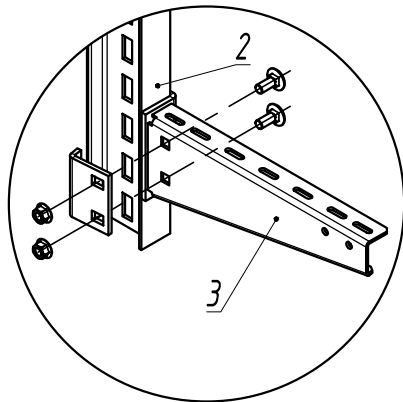
Изм. № подл. Подпись и дата. Взам. инв. №

Поз.	Наименование	Артикул	Кол.	Примечание
1	Стойка потолочного подвеса 50 x 70-*** мм	СПТ 7-***-4,0-***	1	
2	Консоль подвеса КПН 7-***	КПН 7-***-3,0-***	3	n
3	Потолочное крепление одинарное	ПКО 7-4,0-***	1	
4	Распорка консоли для стоек сечением 50 x 70 мм	РКПН 7-2,0-***	4	$n+1$
5	Гайка М 12 со стопорным буртиком	ГМСБ -12,8-DIN-***	8	$n*2+2$
6	Болт М 12 x 100 полнорезной	БМ -12 x 100.58-DIN-***	8	$n*2+2$

				ОСТЕК -МС -02-8-6			
Изм.	Лист	№докум.	Подп.	Дата	Стадия	Лист	Листов
Разраб.					Крепление одностороннее консолей на подвесе сваркой высокие нагрузки	49	
Пров.							

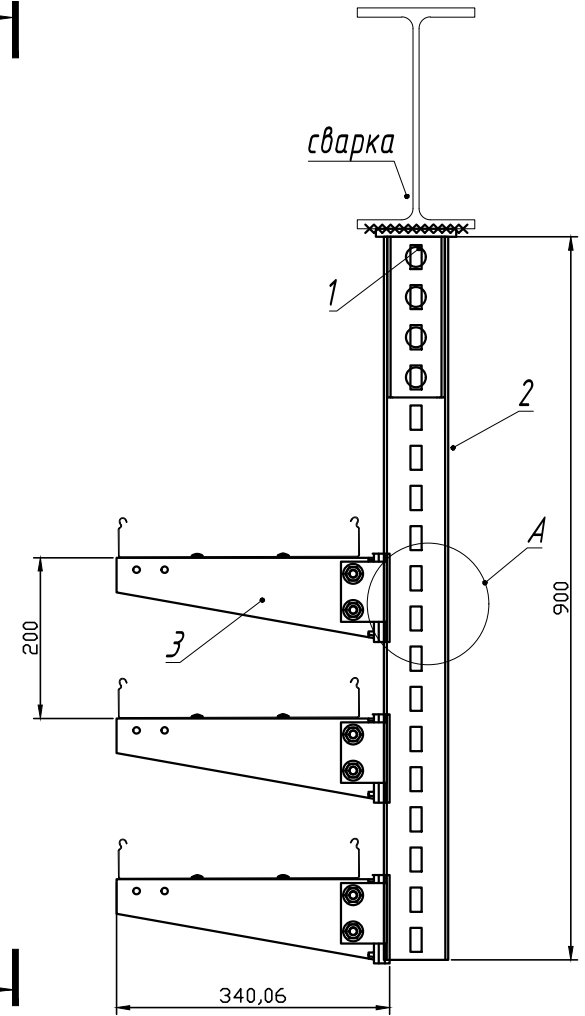


Узел А



A

A



p - переменная для расчета кол-ва метизов

*** - длина выбирается согласно проектной документации

Сварку производить по ГОСТ 5264-80. Катет сварных швов принять равным наименьшей толщине соединяемых элементов. После изготовления сварки швы зачистить и произвести мероприятия по предотвращению коррозии.

Инв. № подл. Подпись и дата. Взам. инв. №

Поз.	Наименование	Артикул	Кол.	Примечание
1	Потолочное крепление универсальное для высоких нагрузок (горячий цинк)	ПКУ 8-4,0- ГЦ	1	болты и гайки в комплекте
2	Стойка потолочного подвеса для высоких нагрузок (горячий цинк)	СПТ 8-***-4,0- ГЦ	1	
3	Консоль сборная для профиля СПТ 8 (горячий цинк) (метизы в комплекте)	КПС 81 (83,85)-***	3	болты и гайки в комплекте

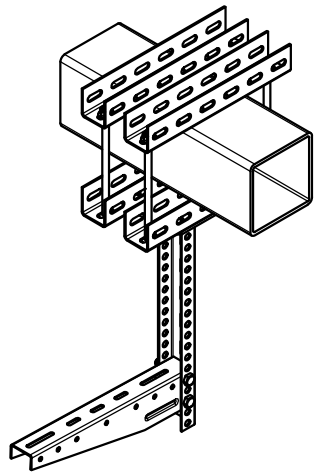
ОСТЕК -МС -02-8-7

Изм. Лист №докум. Подп. Дата
Разраб.
Пров.

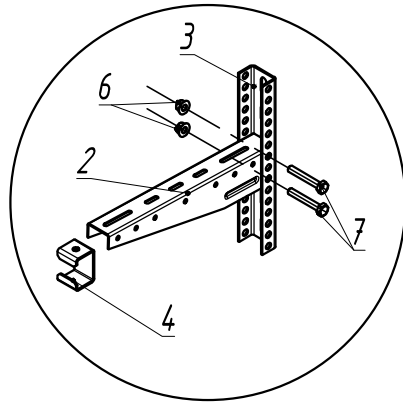
Крепление одностороннее консолей на подвесе сваркой IPN балка

Стадия Лист Листов
50

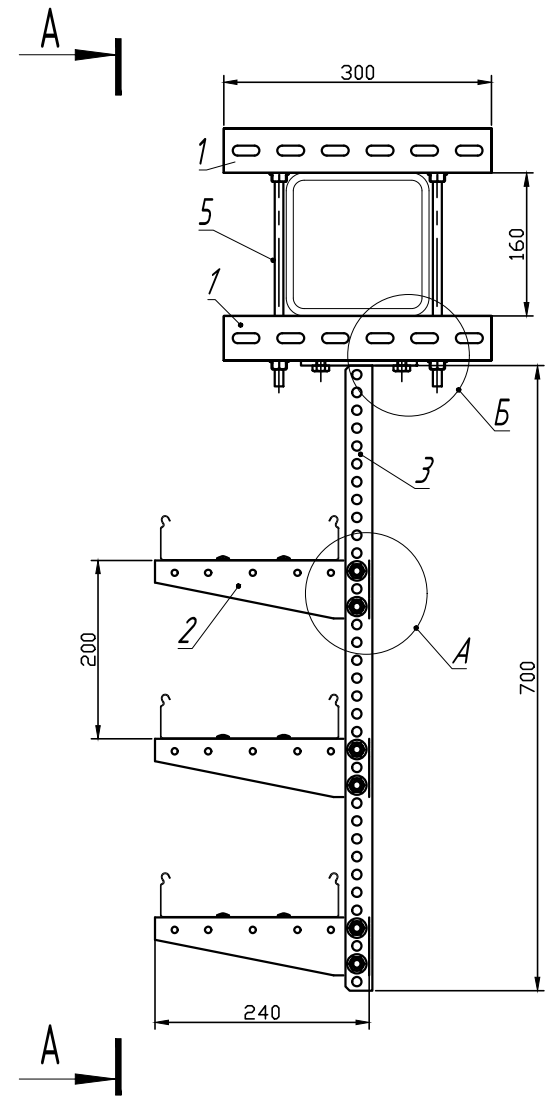
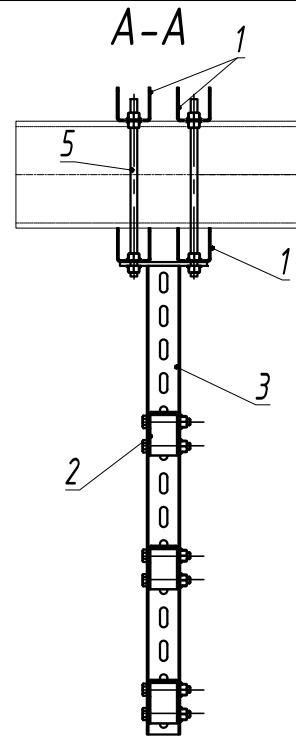
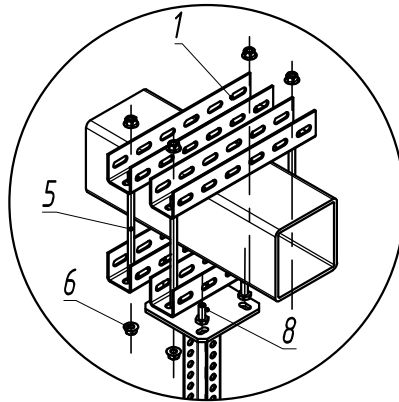




Узел А



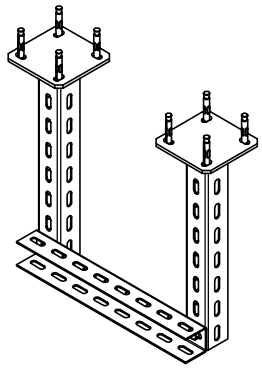
Узел Б



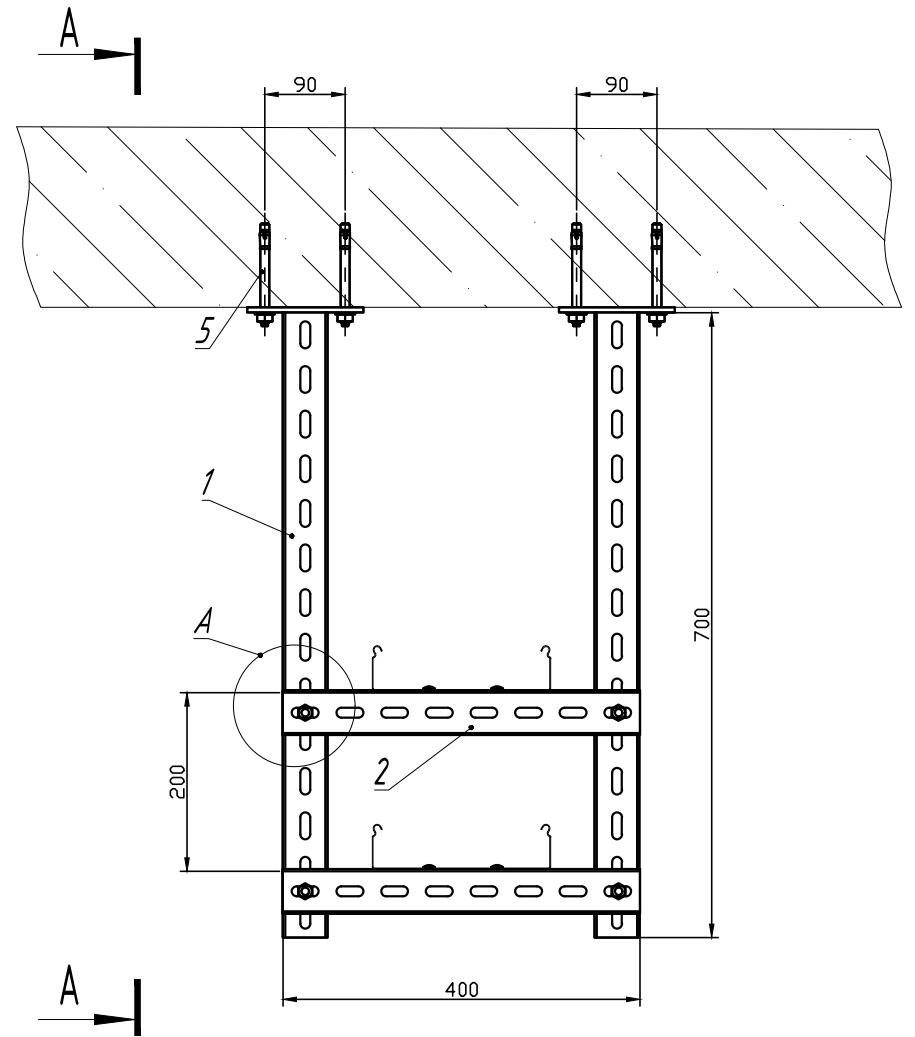
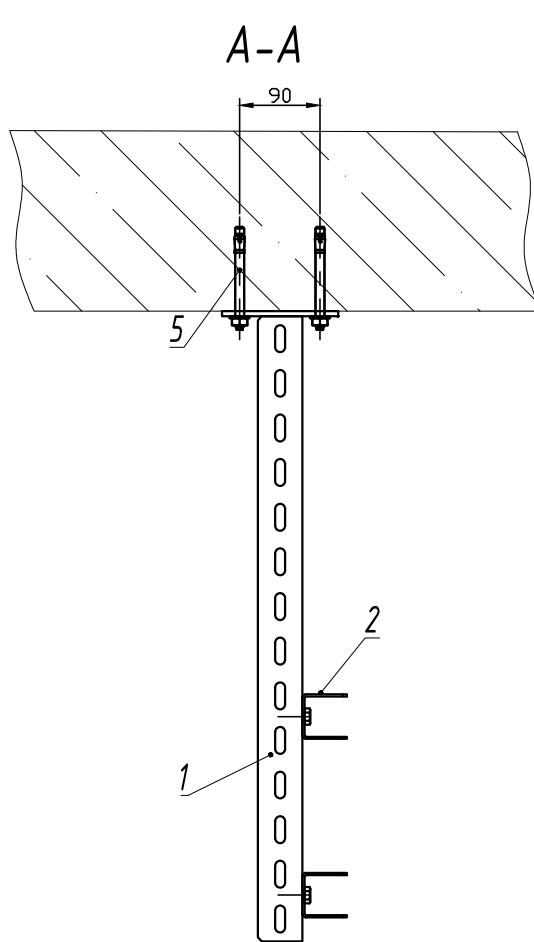
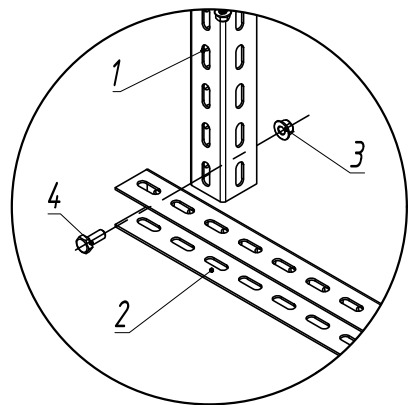
Инв. № подл.	Подпись и дата	Взам. инв. №	Поз.	Наименование	Артикул	Кол.	Примечание
			1	Стойка потолочная сварная 50 x 50-*** мм	СПТ 5-***-2,5-***	4	
			2	Консоль подвеса КПН 3-***	КПН 3-***	3	n
			3	Стойка потолочная сварная 50 x 30 x *** мм	СПС 3-***-2,5-***	1	
			4	Распорка консоли подвеса для стоек сечением 30 x 50 мм	РКПН 3-***-1,5-***	3	n
			5	Шпилька М 10 x 2000 мм	ШП - 10 x 2000.46-DIN-***	1	
			6	Гайка М 10 со стопорным буртиком	ГМСБ - 10.8-DIN-***	26	(n*2)+20
			7	Болт М 10 x 65 полнорезной	БМ - 10 x 65.58-DIN-***	6	n*2
			8	Болт М 10 x 30 полнорезной	БМ - 10 x 30.58-DIN-***	4	

n - переменная для расчета кол-ва метизов
 *** - длина выбирается согласно проектной документации

				ОСТЕК -МС -02-9-1		
Изм.	Лист	№докум.	Подп.	Дата		
Разраб.					Крепление консолей к стальной конструкции	Стадия
Пров.						Лист
						51
						 ООО "Технопром"



Узел А

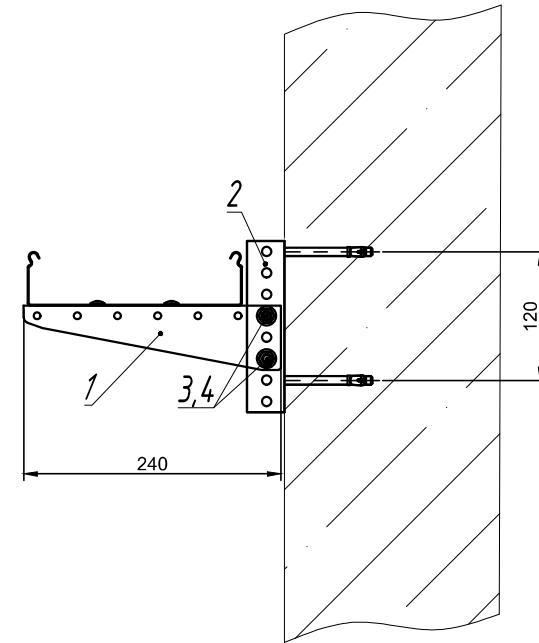
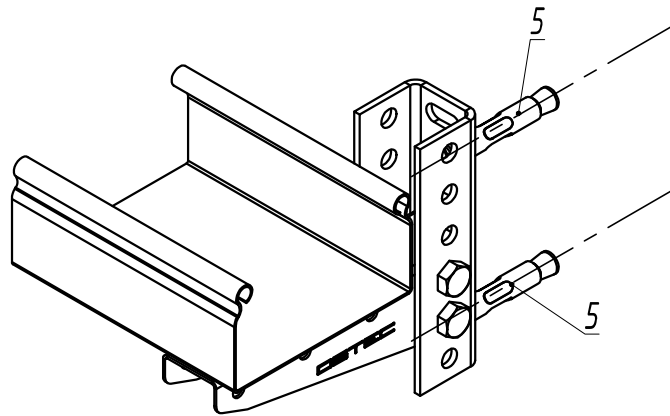


n - переменная для расчета кол-ва метизов
 *** - длина выбирается согласно проектной документации

Инв. № подл. / Подпись и дата / Взам. инв. №

Поз.	Наименование	Артикул	Кол.	Примечание
1	Стойка потолочная сварная 50 x 50 x *** мм	СПС 5-***-2,5-***	2	
2	Стойка потолочного подвеса 50 x 50 x *** мм	СПТ 5-***-2,5-***	2	n
3	Гайка М 10 со стопорным буртиком	ГМСБ -10.8-DIN-***	4	$n*2$
4	Болт М 10 x 35 полнорезной	БМ -10 x 35.58-DIN-***	4	$n*2$
5	Анкер клиновыи М 10 x 120	АБК -10 x 120-***	8	

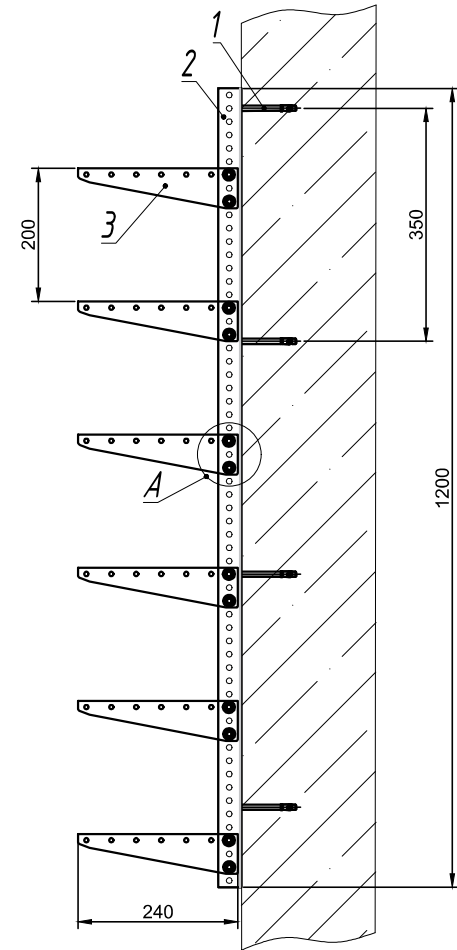
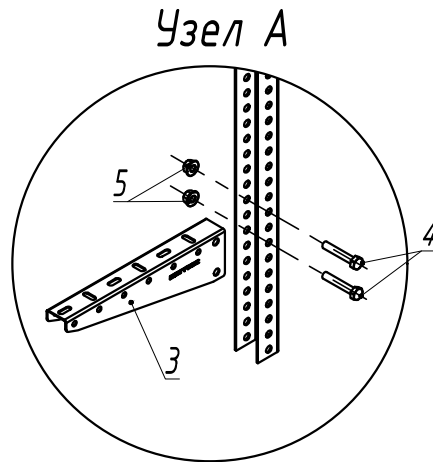
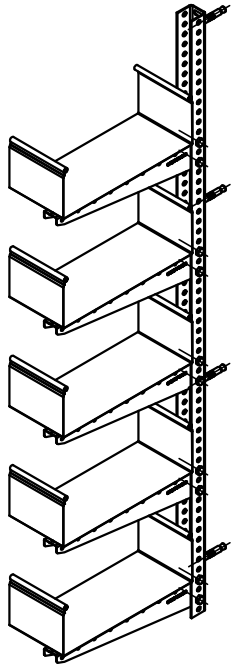
ОСТЕК -МС -02-10-1				Стадия	Лист	Листов
Изм.	Лист	№докум.	Подп.	Дата		
Разраб.					Подвес U - образная подвесная рама	52
Пров.						



Инв. № подл.	Подпись и дата	Взам. инв. №	Поз.	Наименование	Артикул	Кол.	Примечание
			1	Консоль подвеса КПН 1-***	КПН 1-***-***-***	1	
			2	Настенная планка подвеса	НПП-120-2,0-***	1	
			3	Болт М 8 х 45 полонарезной	БМ-8 х 45.58-DIN-***	2	
			4	Гайка М 8 со стопорным буртиком	ГМСБ-8.8-DIN-***	2	
			5	Анкер клиновидный М 8 х 80	АБК-8 х 80-***	2	

*** - длина выбирается согласно проектной документации

				ОСТЕК -МС -03-1-1			
Изм.	Лист	№докум.	Подп.	Дата	Стадия	Лист	Листов
					Консоль КПН 1 к стене	53	

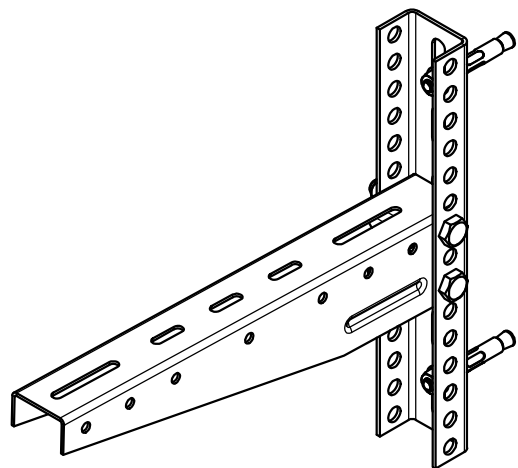


*** - длина выбирается согласно проектной документации

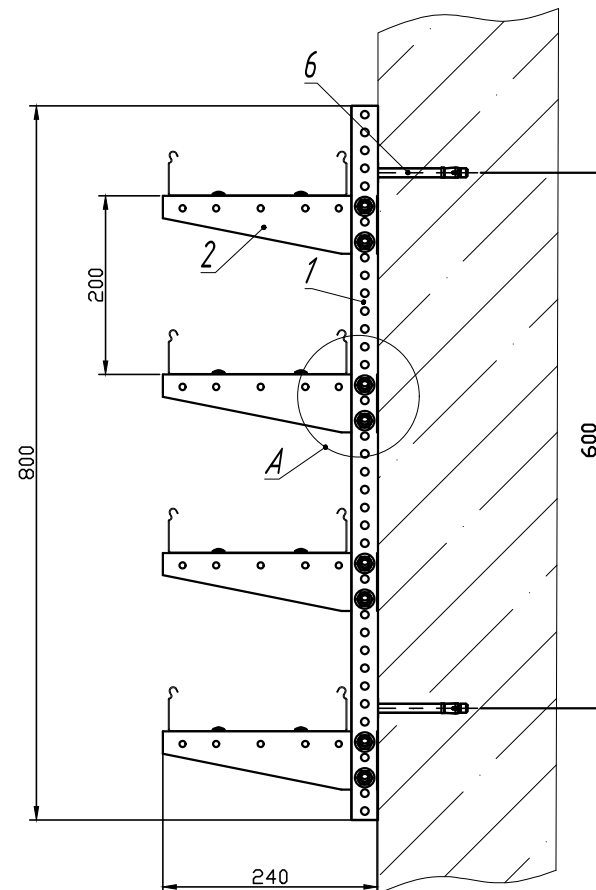
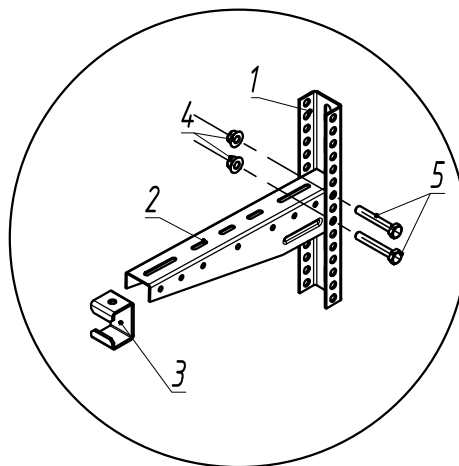
Инв. № подл. Подпись и дата. Взам. инв. №

Поз.	Наименование	Артикул	Кол.	Примечание
1	Анкер клиновыи М 8 х 80	АБК -8 х 80-***	4	
2	Стойка потолочного подвеса	СПТ 1-***-2,0-***	1	
3	Консоль подвеса КПН 1-***	КПН 1-***-**-***	6	п
4	Болт М 8 х 45 полнорезной	БМ -8 х 45.58-DIN-***	12	п*2
5	Гайка М 8 со стопорным буртиком	ГМСБ -8.8-DIN-***	12	п*2

ОСТЕК -МС -03-1-2				Стадия	Лист	Листов
Изм.	Лист	№докум.	Подп.	Дата		
Разраб.					54	
Пров.						
Крепление консолей КПН 1 к бетонной стене						



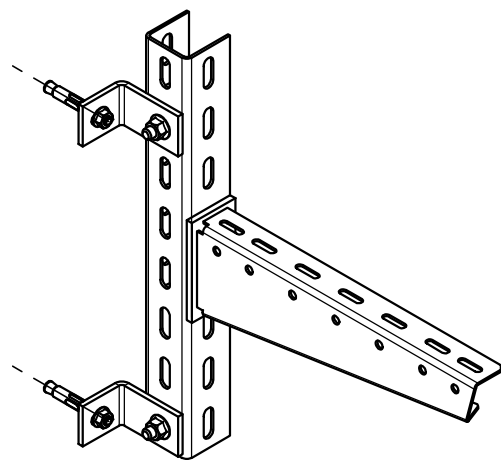
Узел А



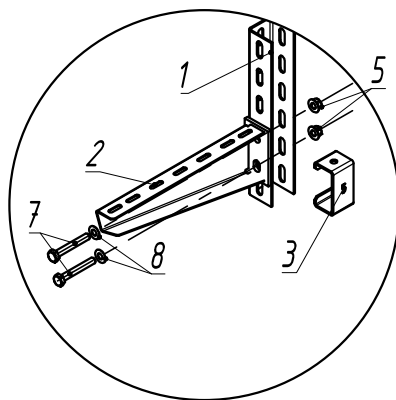
n - переменная для расчета кол-ва метизов
 *** - длина выбирается согласно проектной документации

Инв. № подл.	Подпись и дата	Взам. инв. №	Поз.	Наименование	Артикул	Кол.	Примечание
			1	Стойка потолочного подвеса 30 x 50-*** мм	СПТ 3-***-2,5-***	1	
			2	Консоль подвеса КПН 3-***	КПН 3-***	4	n
			3	Распорка консоли подвеса для стоек сечением 30 x 50 мм	РКПН 3-***-1,5-***	4	n
			4	Гайка М 10 со стопорным буртиком	ГМСБ -10.8-DIN-***	8	$n \times 2$
			5	Болт М 10 x 65 полнорезной	БМ -10 x 65.58-DIN-***	8	$n \times 2$
			6	Анкер клиновыи М 10 x 120	АБК -10 x 120-***	2	

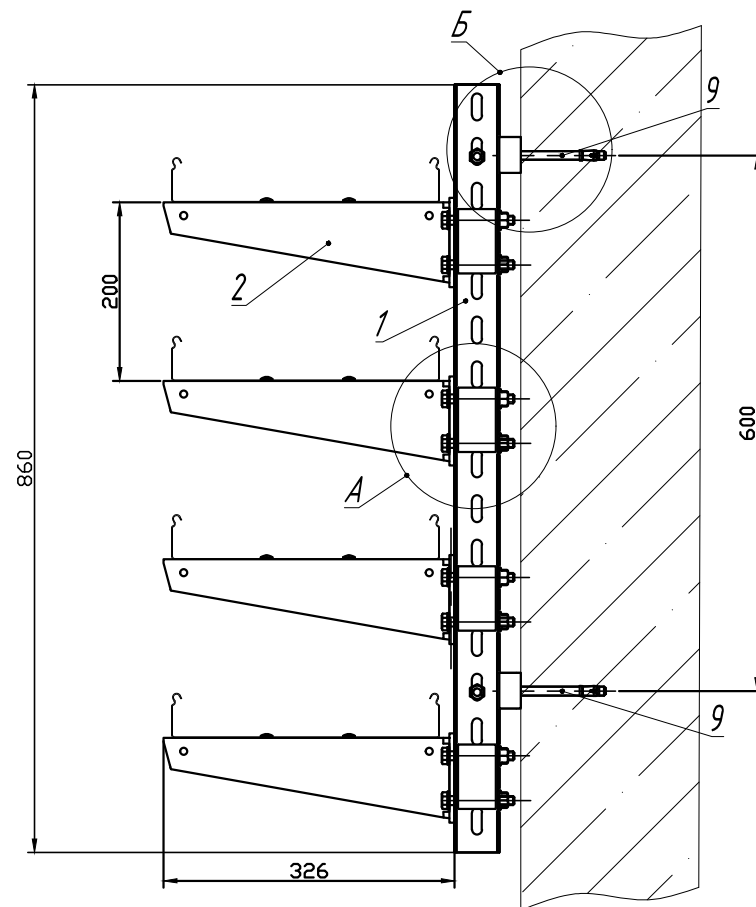
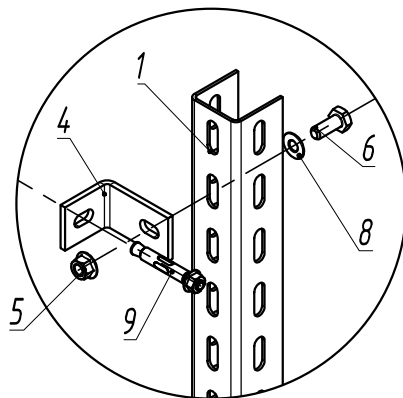
Изм.				Лист			№докум.			Подп.			Дата				
ОСТЕК -МС -03-1-3																	
Разраб. Пров.												Крепление консолей к бетонной стене серия 3			Стадия	Лист	Листов
															55	55	55



Узел А




Узел Б



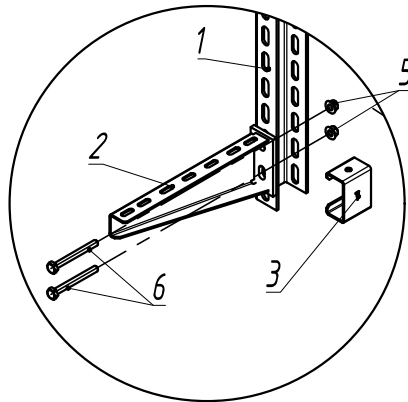
Инв. № подл. Подпись и дата. Взам. инв. №

Поз.	Наименование	Артикул	Кол.	Примечание
1	Стойка потолочного подвеса 50 x 50 -*** мм	СПТ 5-***-2,5-***	1	
2	Консоль подвеса КПН 5-***	КПН 5-***	4	n
3	Распорка консоли подвеса для стоек сечением 50 x 50 мм	РКПНСН -5-1,5-***	4	n
4	Кронштейн угловой монтажный 50 x 70 (5 мм)	КУМ -50 x 70-5,0-***	2	k
5	Гайка М 10 со стопорным буртиком	ГМСБ -10.8-DIN-***	10	(n*2)+k
6	Болт М 10 x 25 полнорезной	БМ -10 x 25.58-DIN-***	2	k
7	Болт М 10 x 75 полнорезной	БМ -10 x 75.58-DIN-***	8	n*2
8	Шайба 10	ШМ -10-DIN-***	10	(n*2)+k
9	Анкер клиновидный М 10 x 120	АБК -10 x 120-***	2	k

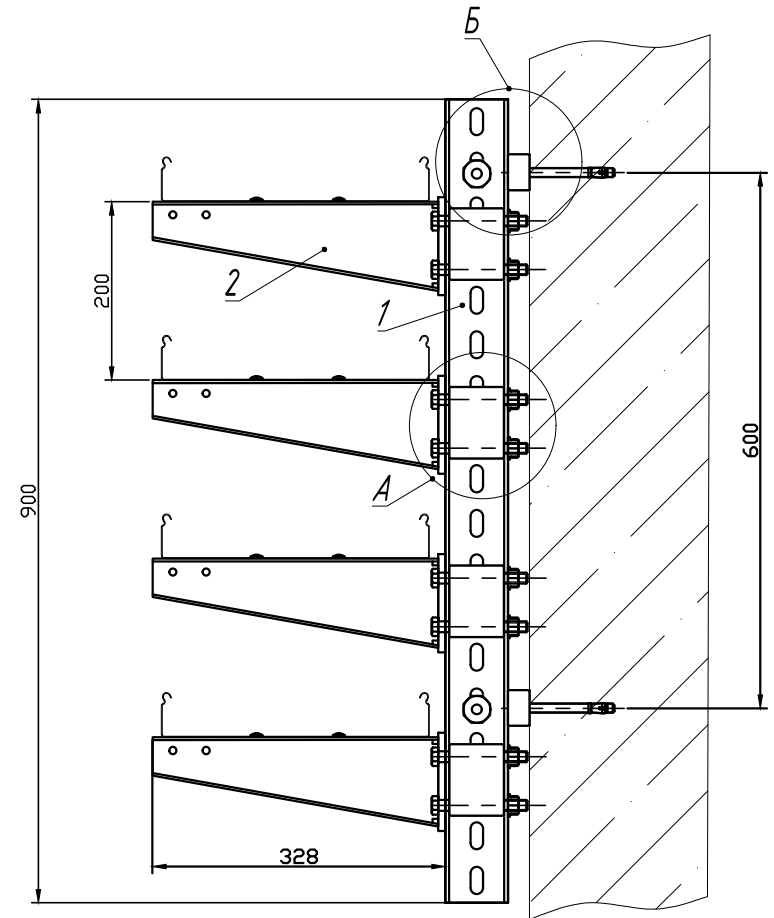
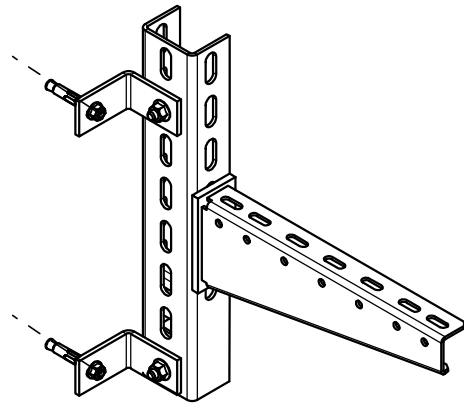
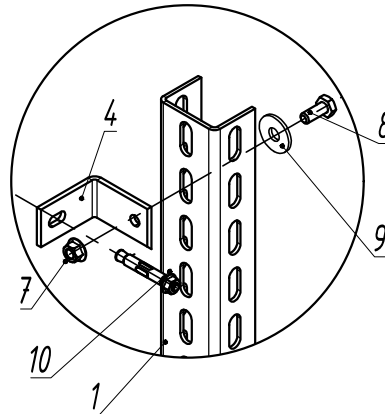
n, k - переменные для расчета кол-ва метизов
 *** - длина выбирается согласно проектной документации

ОСТЕК -МС -03-1-4						
Изм.	Лист	№докум.	Подп.	Дата		
Разраб.						
Пров.						
Крепление консолей к бетонной стене серия 5				Стадия	Лист	Листов
					56	
 ООО "Технопром"						

Узел А




Узел Б



n, k - переменные для расчета кол-ва метизов
 *** - длина выбирается согласно проектной документации

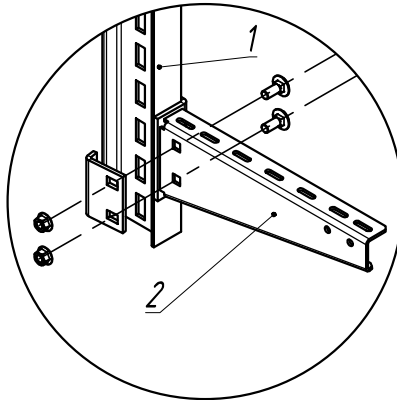
Поз.	Наименование	Артикул	Кол.	Примечание
1	Стойка потолочного подвеса 50 x 70 -*** мм	СПТ 7-***-4,0-***	1	
2	Консоль подвеса КПН 7-***	КПН 7-***-3,0-***	4	n
3	Распорка консоли подвеса для стоек сечением 50 x 70 мм	РКПН 7-2,0-***	4	n
4	Кронштейн угловой монтажный 72 x 75 (5 мм)	КУМ - 72 x 75-5,0-***	2	k
5	Гайка М 12 со стопорным буртиком	ГМСБ -12.8-DIN-***	8	$n*2$
6	Болт М 12 x 100 полнорезной	БМ -12 x 100.58-DIN-***	8	$n*2$
7	Гайка М 12 со стопорным буртиком	ГМСБ -12.8-DIN-***	2	k
8	Болт М 12 x 35 полнорезной	БМ -12 x 35.58-DIN-***	2	k
9	Шайба 12 усиленная	ШМУ -12-DIN-***	2	k
10	Анкер клиновыи М 10 x 120	АБК -10 x 120-***	2	k

ОСТЕК -МС -03-1-5

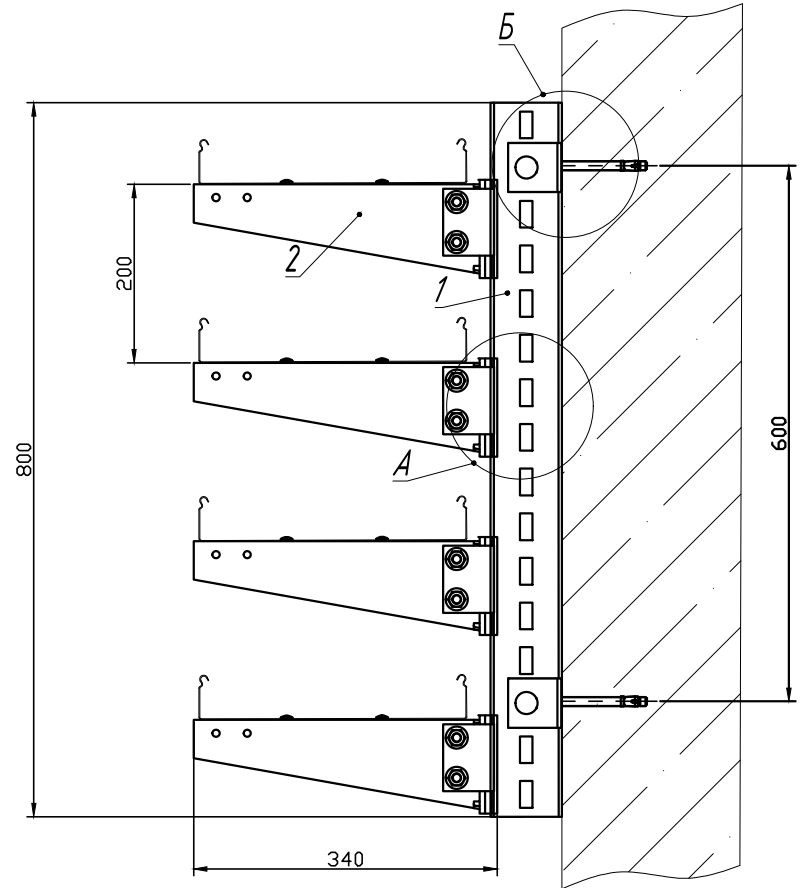
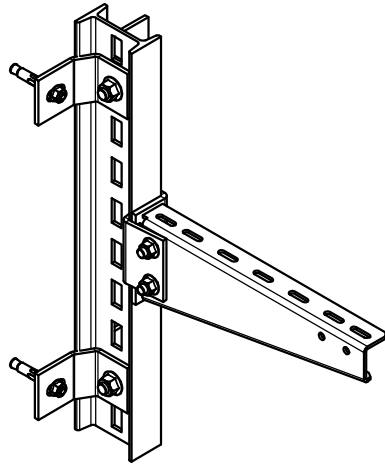
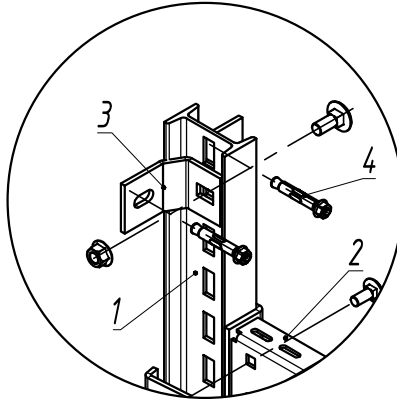
Изм.	Лист	№докум.	Подп.	Дата				
Разраб.					Крепление консолей к бетонной стене высокие нагрузки	Стадия	Лист	Листов
Пров.							57	
					 ООО "Технопром"			

Инд. № подл. Подпись и дата. Взам. инд. №

Узел А




Узел Б

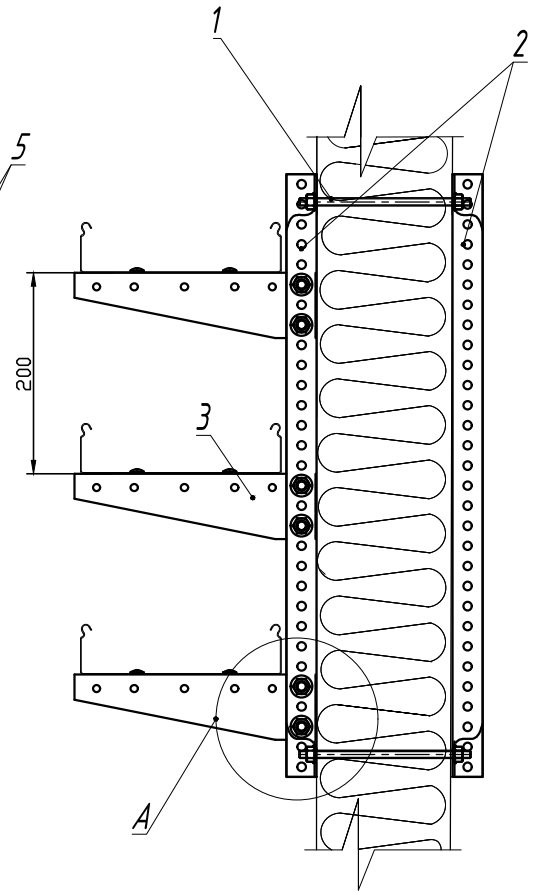
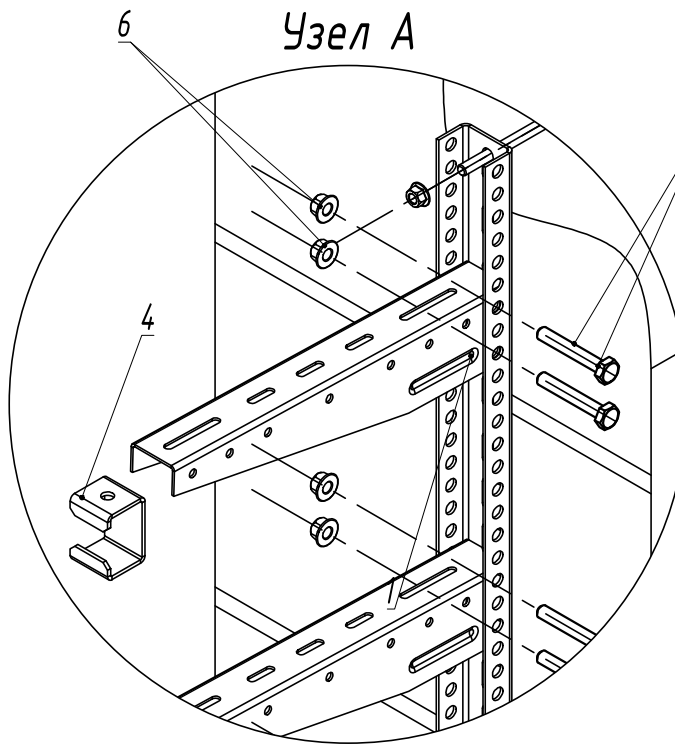
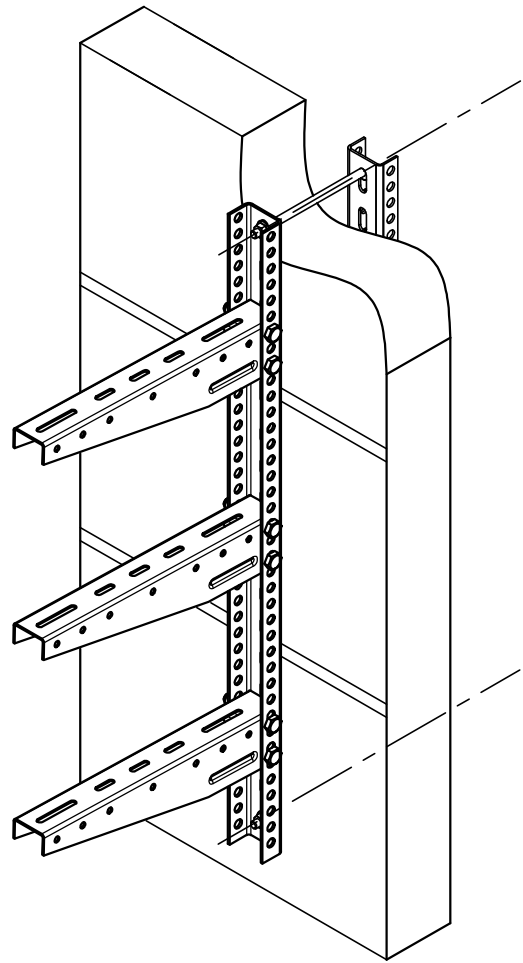


*** - длина выбирается согласно проектной документации

Инд. № подл. Подпись и дата. Взам. инв. №


Поз.	Наименование	Артикул	Кол.	Примечание
1	Стойка потолочного подвеса для высоких нагрузок (горячий цинк)	СПТ 8-***-4,0-ГЦ	1	
2	Консоль сборная для профиля СПТ 8 (горячий цинк) (метизы в комплекте)	КПС 81 (83,85)-***	4	болты и гайки в комплекте
3	Крепление стойки для высоких нагрузок (горячий цинк) (метизы в комплекте)	КС 8-5,0-***	2	болты и гайки в комплекте
4	Анкер клиновыи М 12 x 115	АБК -12 x 115-***	4	

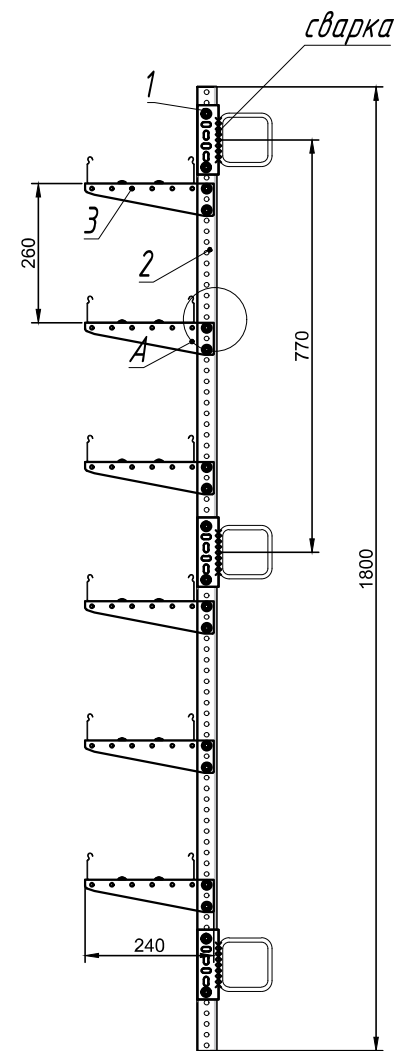
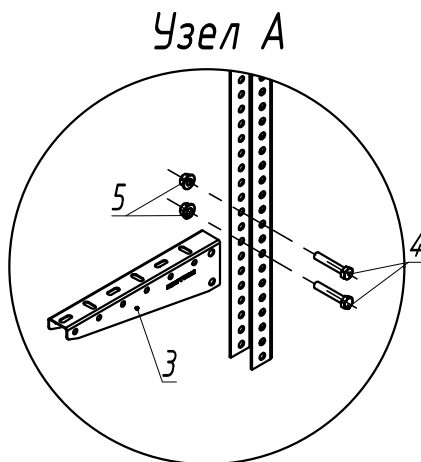
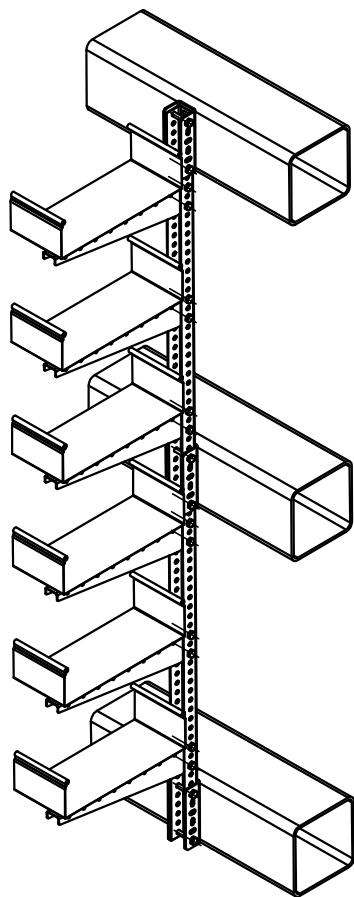
Изм. Лист				№докум.			Подп.			Дата		
ОСТЕК -МС -03-1-6												
Крепление консолей к бетонной стене IPN далка										Стадия	Лист	Листов
											58	
 ООО "Технопром"												



Инд. N подл. / Подпись и дата / Взам. инд. N

Поз.	Наименование	Артикул	Кол.	Примечание
1	Шпилька М 10 х 1000 мм	ШП -10 х 1000.46-DIN-***	1	т
2	Стойка потолочная подвеса 30 х 50-*** мм	СПТ 3-***-2,5-***	2	
3	Консоль подвеса КПН 3-***	КПН 3-***	3	п
4	Распорка консоли подвеса для стоек сечением 30 х 50 мм	РКПН 3-***-1,5-***	3	п
5	Болт М 10 х 65 полнарезной	БМ -10 х 65.58-DIN-***	6	п*2
6	Гайка М 10 со стопорным буртиком	ГМСБ -10.8-DIN-***	6	п*2+т*4


				ОСТЕК -МС -03-1-7				
Изм.	Лист	№докум.	Подп.	Дата				
Разраб.					Крепление консолей КПН 3 к стене из сэндвич панелей серия 3	Стадия	Лист	Листов
Пров.							59	
					 ООО "Технопром"			

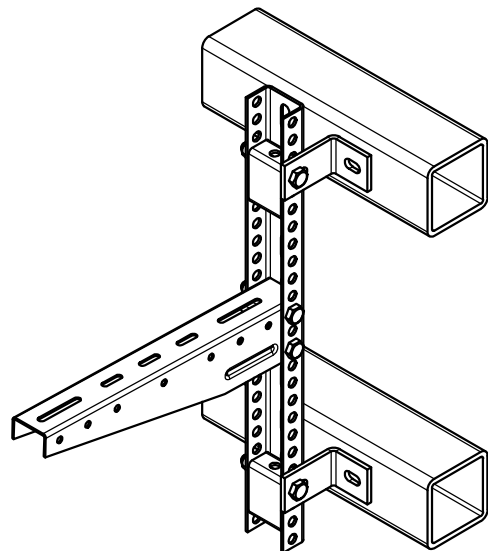


n - переменная для расчета кол-ва метизов
 *** - длина выбирается согласно проектной документации
 Сварку производить по ГОСТ 5264-80. Катет сварных швов принять равным наименьшей толщине соединяемых элементов. После изготовления сварки швы зачистить и произвести мероприятия по предотвращению коррозии.

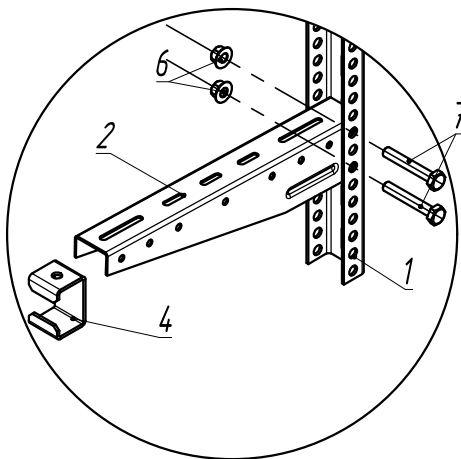
Инв. № подл. Подпись и дата. Взам. инв. №

Поз.	Наименование	Артикул	Кол.	Примечание
1	Соединитель стойки потолочного подвеса	ССП 1-3,0-***	3	k
2	Стойка потолочного подвеса	СПТ 1-***-2,0-***	1	
3	Консоль подвеса КПН 1-***	КПН 1-***	6	n
4	Болт М 8 х 55 полнорезной	БМ -8 х 55.58-DIN-***	18	$(n*2)+(k*2)$
5	Гайка М 8 со стопорным буртиком	ГМСБ -8.8-DIN-***	18	$(n*2)+(k*2)$

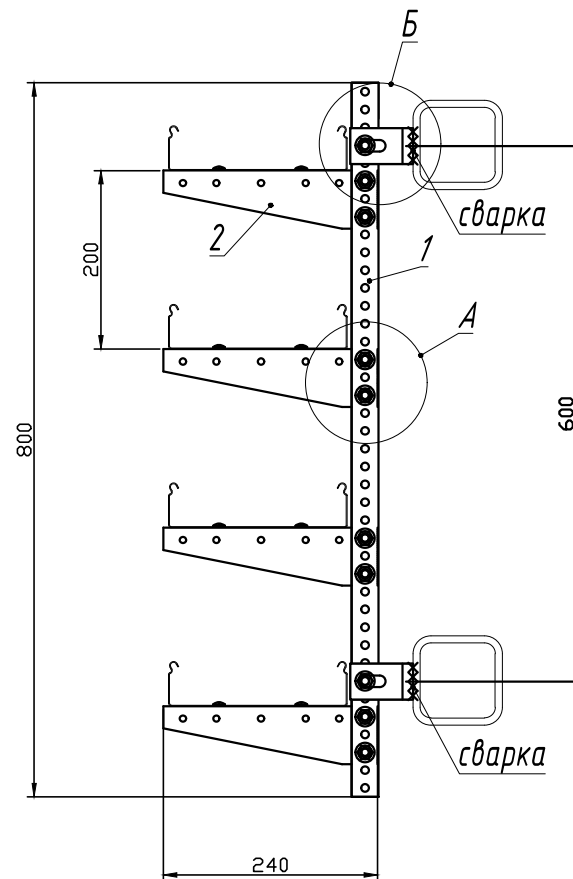
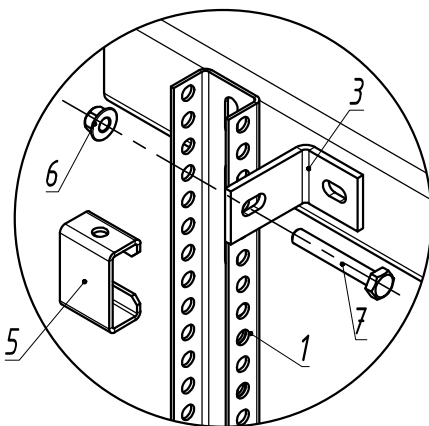
				ОСТЕК -МС -03-2-1				
Изм.	Лист	№докум.	Подп.	Дата				
Разраб.					Стойка с консолями КПН 1 на прогонах	Стадия	Лист	Листов
Пров.							60	
					 ООО "Технопром"			



Узел А



Узел Б

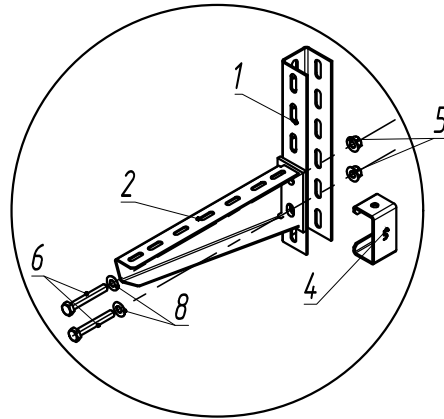


n - переменная для расчета кол-ва метизов
 *** - длина выбирается согласно проектной документации
 Сварку производить по ГОСТ 5264-80. Катет сварных швов принять равным наименьшей толщине соединяемых элементов. После изготовления сварки швы зачистить и произвести мероприятия по предотвращению коррозии.

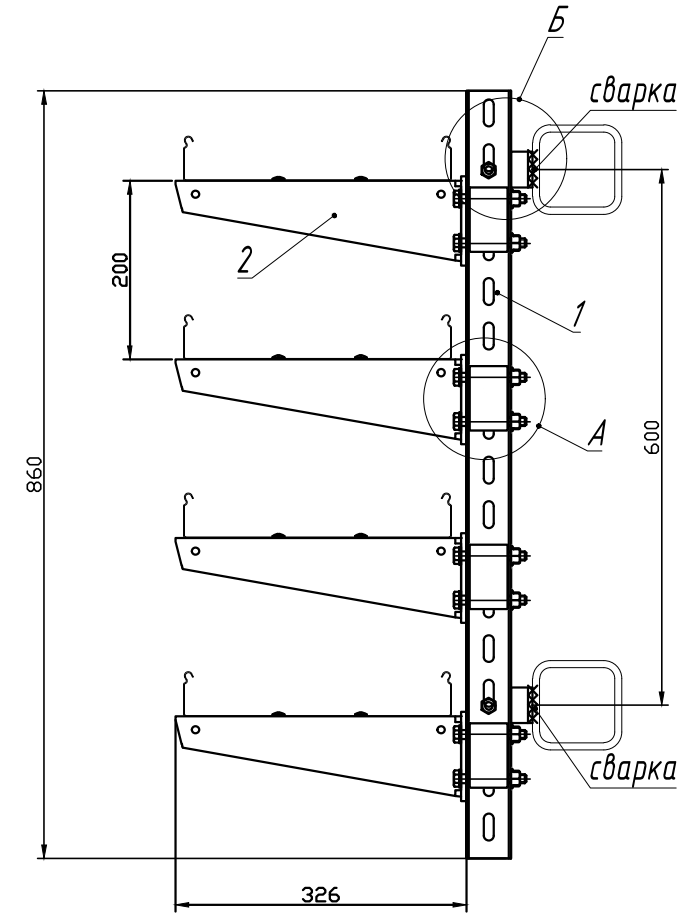
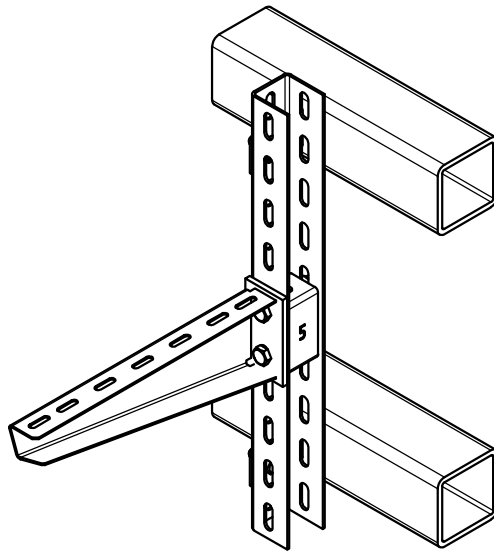
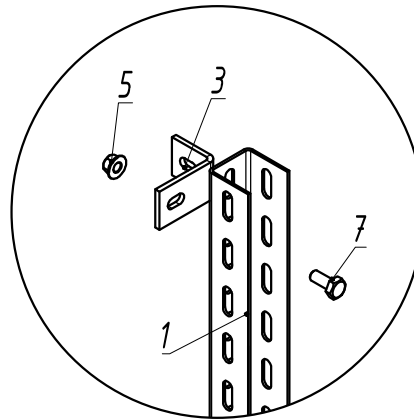
Инв. № подл.	Подпись и дата	Взам. инв. №	Поз.	Наименование	Артикул	Кол.	Примечание
			1	Стойка потолочного подвеса 30 x 50-*** мм	СПТ 3-***-2,5-***	1	
			2	Консоль подвеса КПН 3-***	КПН 3-***	4	<i>n</i>
			3	Кронштейн угловой монтажный 50 x 70 (5 мм)	КУМ -50 x 70-5,0-***	2	<i>k</i>
			4	Распорка консоли подвеса для стоек сечением 30 x 50 мм	РКПН 3-***-1,5-***	4	<i>n</i>
			5	Распорка для потолочного крепления 30 x 50 мм	РПК 3-1,5-***	2	<i>k</i>
			6	Гайка М 10 со стопорным буртиком	ГМСБ -10.8-DIN-***	10	(<i>n</i> *2)+ <i>k</i>
			7	Болт М 10 x 70 полнарезной	БМ -10 x 70.58-DIN-***	10	(<i>n</i> *2)+ <i>k</i>

				ОСТЕК -МС -03-2-2		
Изм.	Лист	№докум.	Подп.	Дата		
Разраб.					Стойка с консолями на прогонах серия 3	Стадия
Пров.						Лист
						61
					 ООО "Технопром"	

Узел А




Узел Б

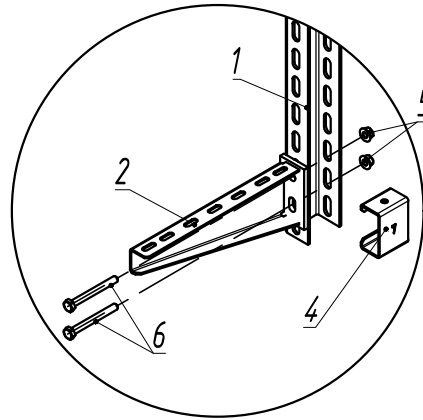


n - переменная для расчета кол-ва метизов
 *** - длина выбирается согласно проектной документации
 Сварку производить по ГОСТ 5264-80. Катет сварных швов принять равным наименьшей толщине соединяемых элементов. После изготовления сварки швы зачистить и произвести мероприятия по предотвращению коррозии.

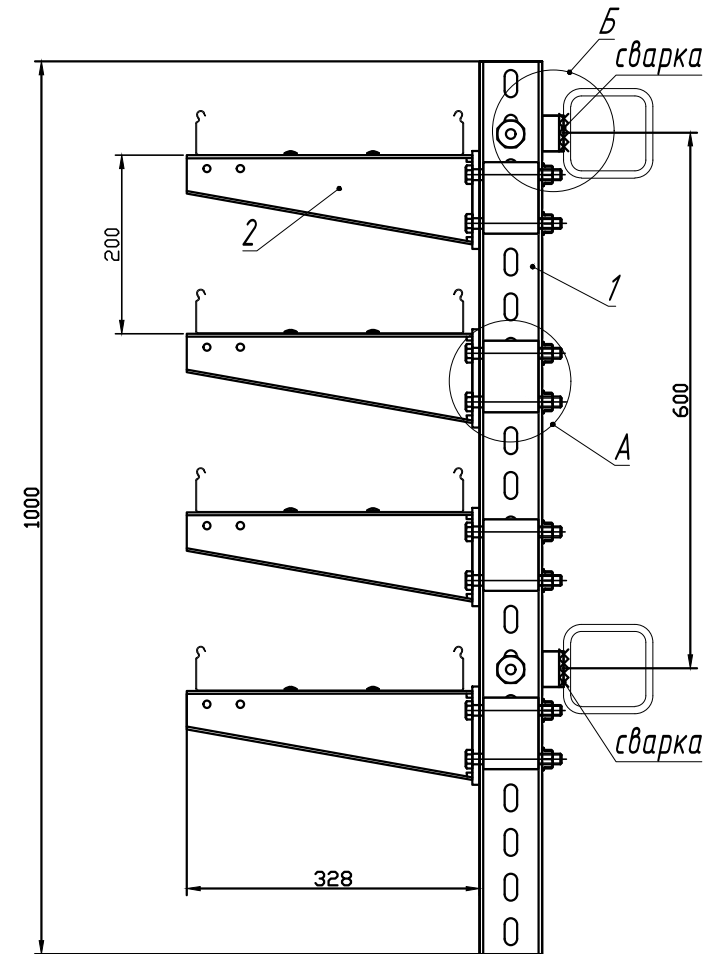
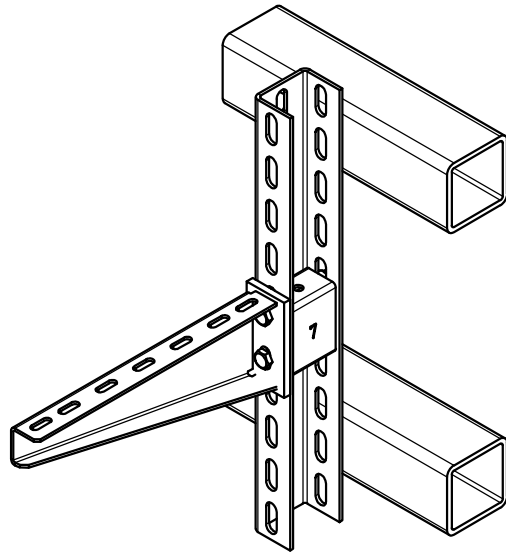
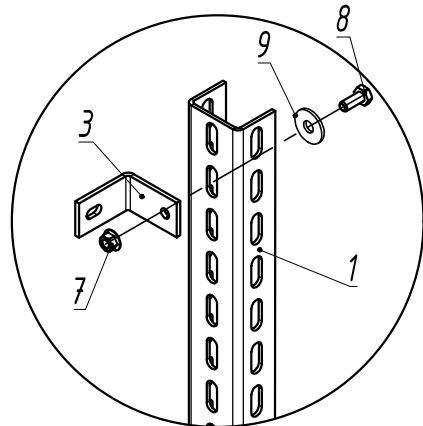
Инв. № подл.	Подпись и дата	Взам. инв. №	Поз.	Наименование	Артикул	Кол.	Примечание
			1	Стойка потолочного подвеса 50 x 50-*** мм	СПТ 5-***-2,5-***	1	
			2	Консоль подвеса КПН 5-***	КПН 5-***	4	n
			3	Кронштейн угловой монтажный 50 x 70 (5 мм)	КУМ -50 x 70-5,0-***	2	k
			4	Распорка консоли подвеса для стоек сечением 50 x 50 мм	РКПНСН -5-1,5-***	4	n
			5	Гайка М 10 со стопорным буртиком	ГМСБ -10.8-DIN-***	10	$(n*2)+k$
			6	Болт М 10 x 75 полнорезной	БМ -10 x 75.58-DIN-***	8	$n*2$
			7	Болт М 10 x 25 полнорезной	БМ -10 x 25.58-DIN-***	2	k
			8	Шайба 10	ШМ -10-DIN-***	8	$n*2$

				ОСТЕК -МС -03-2-3		
Изм.	Лист	№докум.	Подп.	Дата		
Разраб.					Стойка с консолями на прогонах серия 5	Стадия
Пров.						Лист
						62
					 ООО "Технопром"	

Узел А




Узел Б

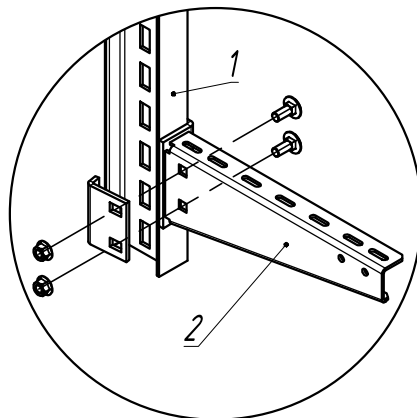


Изм. № подл.	Подпись и дата	Взам. инв. №	Поз.	Наименование	Артикул	Кол.	Примечание
			1	Стойка потолочного подвеса 50 x 70-*** мм	СПТ 7-***-4,0-***	1	
			2	Консоль подвеса КПН 7-***	КПН 7-***-3,0-***	4	n
			3	Кронштейн угловой монтажный 72 x 75 (5 мм)	КУМ -72 x 75-5,0-***	2	k
			4	Распорка консоли подвеса для стоек сечением 50 x 70 мм	РКПН 7-2,0-***	4	n
			5	Гайка М 12 со стопорным буртиком	ГМСБ -12.8-DIN-***	8	n*2
			6	Болт М 12 x 100 полнорезной	БМ -12 x 100.58-DIN-***	8	n*2
			7	Гайка М 12 со стопорным буртиком	ГМСБ -12.8-DIN-***	2	k
			8	Болт М 12 x 35 полнорезной	БМ -12 x 35.58-DIN-***	2	k
			9	Шайба 12 усиленная	ШМУ -12-DIN-***	2	k

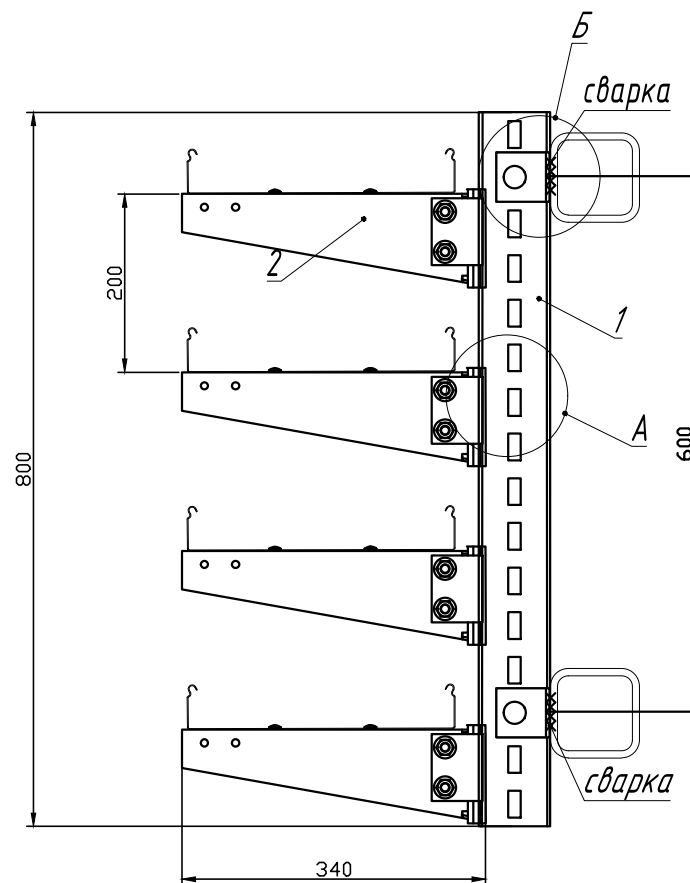
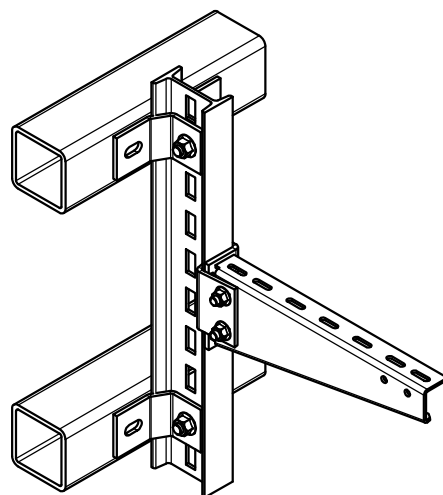
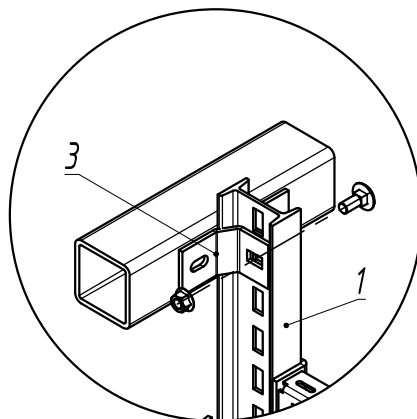
n - переменная для расчета кол-ва метизов
 *** - длина выбирается согласно проектной документации
 Сварку производить по ГОСТ 5264-80. Катет сварных швов принять равным наименьшей толщине соединяемых элементов. После изготовления сварки швы зачистить и произвести мероприятия по предотвращению коррозии.

				ОСТЕК -МС -03-2-4		
Изм.	Лист	№докум.	Подп.	Дата		
Разраб.					Стойка с к онсолями на прогонах высокие нагрузки	Стадия
Пров.						Лист
						Листов
						63
					 ООО "Технопром"	

Узел А



Узел Б



n - переменная для расчета кол-ва метизов

*** - длина выбирается согласно проектной документации

Сварку производить по ГОСТ 5264-80. Катет сварных швов принять равным наименьшей толщине соединяемых элементов. После изготовления сварки швы зачистить и произвести мероприятия по предотвращению коррозии.

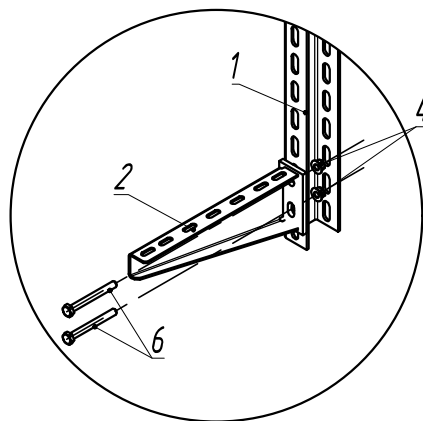
Инв. № подл. Подпись и дата. Взам. инв. №

Поз.	Наименование	Артикул	Кол.	Примечание
1	Стойка потолочного подвеса для высоких нагрузок (горячий цинк)	СПТ 8-***-4,0-ГЦ	1	
2	Консоль сборная для профиля СПТ 8 (горячий цинк) (метизы в комплекте)	КПС 81 (83,85)-***	4	болты и гайки в комплекте
3	Крепление стойки для высоких нагрузок (горячий цинк) (метизы в комплекте)	КС 8-5,0-***	2	болты и гайки в комплекте

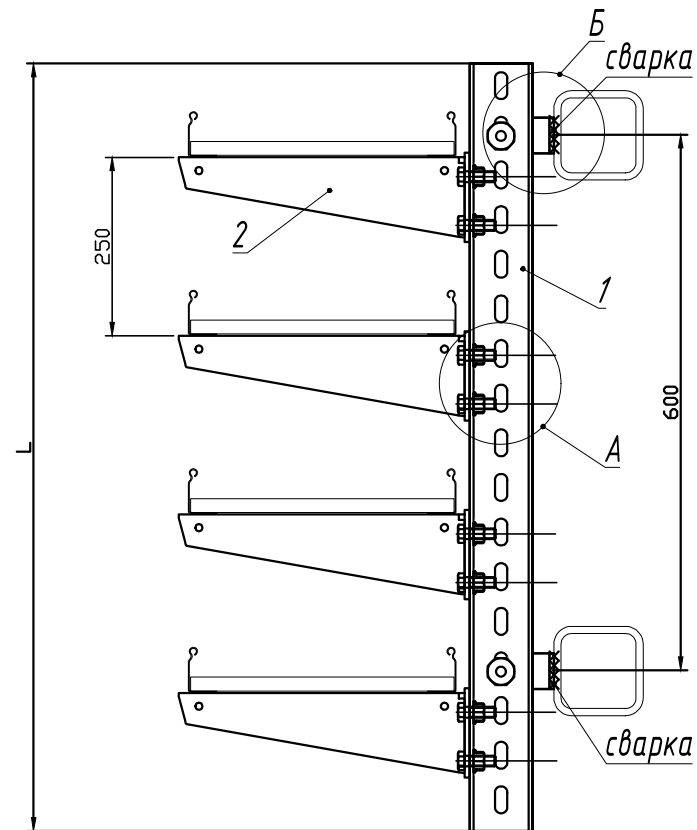
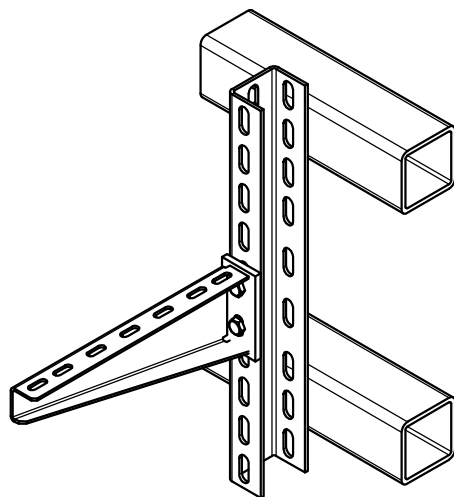
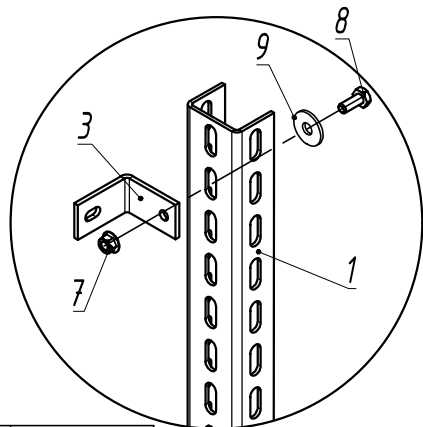
ОСТЕК -МС -03-2-5

Изм.	Лист	№ док.м.	Подп.	Дата	Стадия	Лист	Листов
					Крепление к прогонам сваркой IPN балка	64	
					 ООО "Технопром"		

Узел А



Узел Б



Поз.	Наименование	Артикул	Кол.	Примечание
1	Стойка потолочного подвеса 50 x 70-*** мм	СПТ 7-***-4,0-***	1	
2	Консоль подвеса КПН 5	КПН 5-***	4	
3	Кронштейн угловой монтажный 60 x 60 (5 мм)	КУМ -60 x 60-5,0-***	2	
4	Гайка М 10 со стопорным буртиком	ГМСБ -10,8-DIN-***	8	
5	Болт 10 x 35 полнорезной	БМ -10 x 35,58-DIN-***	8	
6	Шайба 10 усиленная	ШМУ -10-DIN-***	8	
	Шайба гровер 10	ШМГ -10-DIN-***	8	
7	Гайка М 12 со стопорным буртиком	ГМСБ -12,8-DIN-***	2	
8	Болт М 12 x 35 полнорезной	БМ -12 x 35,58-DIN-***	2	
9	Шайба 12 усиленная	ШМУ -12-DIN-***	2	

p - переменная для расчета кол-ва метизов

*** - длина выбирается согласно проектной документации

Сварку производить по ГОСТ 5264-80. Катет сварных швов принять равным наименьшей толщине соединяемых элементов. После изготовления сварки швы зачистить и произвести мероприятия по предотвращению коррозии.

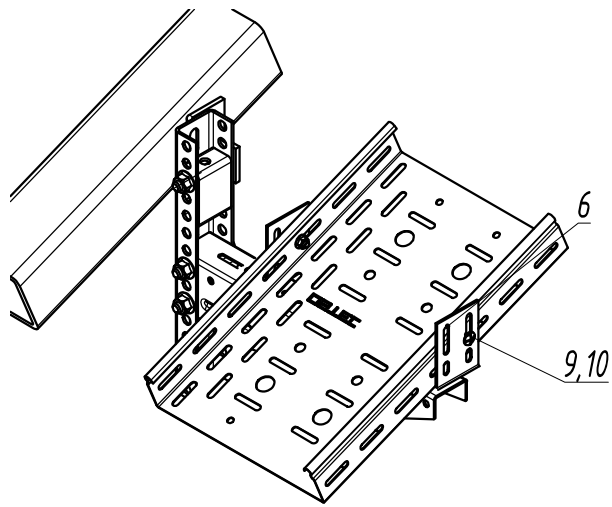
ОСТЕК -МС -03-2-6

Изм.	Лист	№докум.	Подп.	Дата	Стадия	Лист	Листов
Разраб.					Стойка с консолями серии 5 на стойках потолочного подвеса серии 7	65	
Пров.							

Взам. инв. N

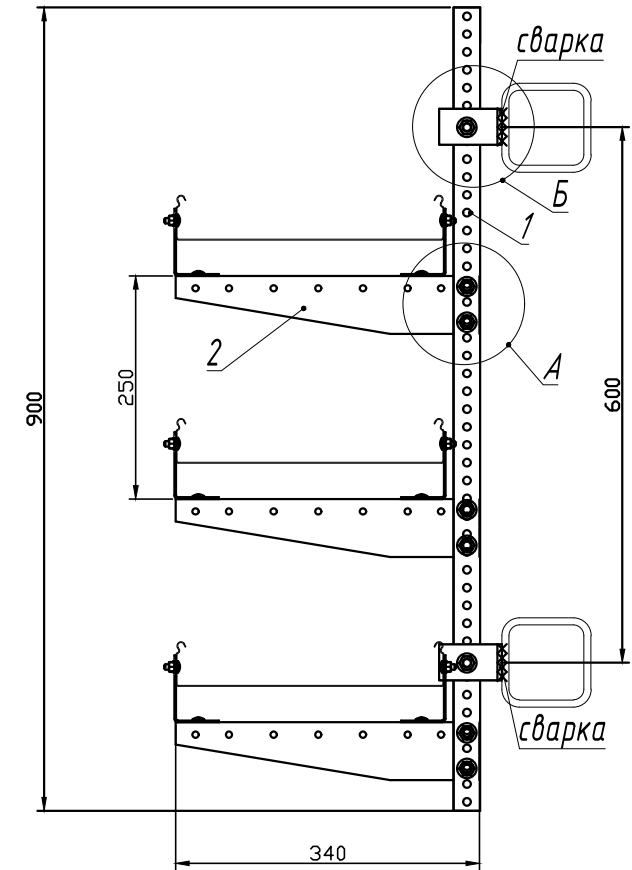
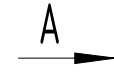
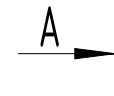
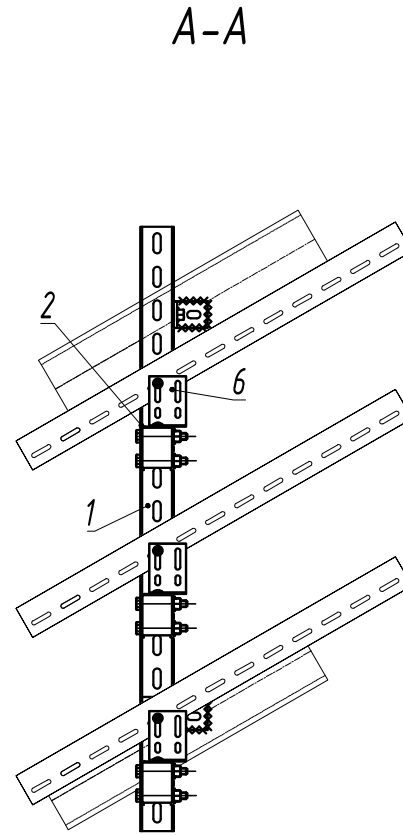
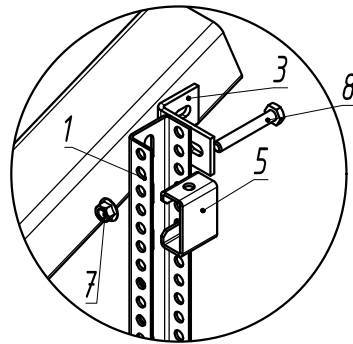
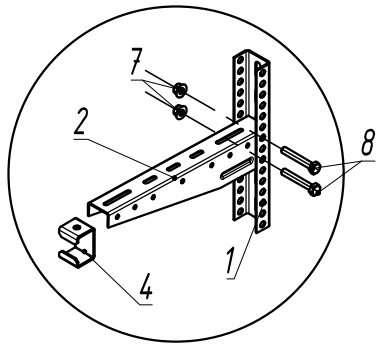
Подпись и дата

Инв. N подл.




Узел А

Узел Б

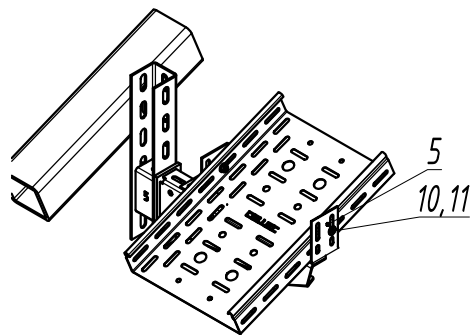


Поз.	Наименование	Артикул	Кол.	Примечание
1	Стойка потолочного подвеса 30 x 50-*** мм	СПТ 3-***-2,5-***	1	
2	Консоль подвеса КПН 3-***	КПН 3-***	3	n
3	Кронштейн угловой монтажный 50 x 70 (5 мм)	КУМ -50 x 70-5,0-***	2	k
4	Распорка консоли подвеса для стоек сечением 30 x 50 мм	РКПН 3-***-1,5-***	3	n
5	Распорка для потолочного крепления 30 x 50 мм	РПК 3-1,5-***	2	k
6	Скоба крепления лотка	СКЛ-2,0-***	6	n*2
7	Гайка М10 со стопорным буртиком	ГМСБ -10.8-DIN-***	8	(n*2)+k
8	Болт М10 x 70 полнорезной	БМ -10 x 70.58-DIN-***	8	(n*2)+k
9	Винт М6 x 12	ВМ -6 x 12.48-DIN-***	12	n*4
10	Гайка М6 со стопорным буртиком	ГМСБ -6.8-DIN-***	12	n*4

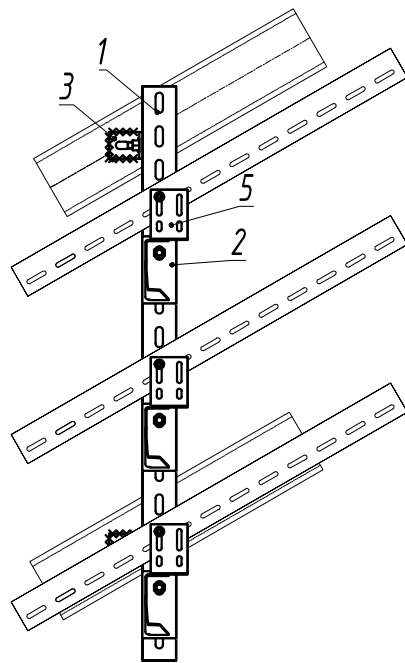
n - переменная для расчета кол-ва метизов
 *** - длина выбирается согласно проектной документации
 Сварку производить по ГОСТ 5264-80. Катет сварных швов принять равным наименьшей толщине соединяемых элементов. После изготовления сварки швы зачистить и произвести мероприятия по предотвращению коррозии.

				ОСТЕК -МС -03-3-1		
Изм.	Лист	№докум.	Подп.	Дата		
Разраб.					Стойка с консолями на прогонах (перепад высот) серия 3	Стadia
Пров.						Лист
						Листов
						66
 ООО "Технопром"						

Инв. N подл. Подпись и дата Взам. инв. N

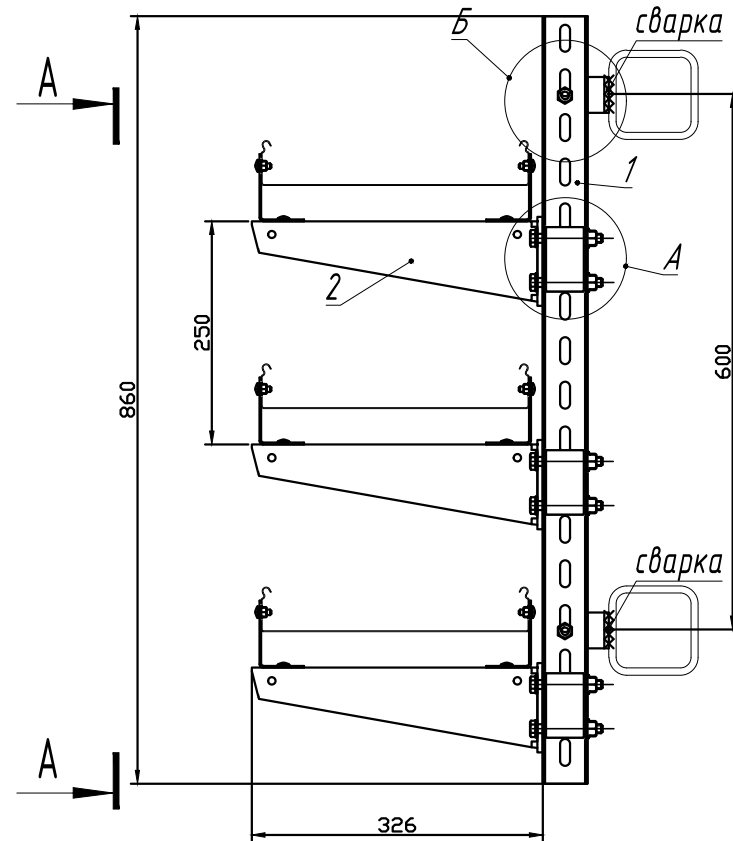
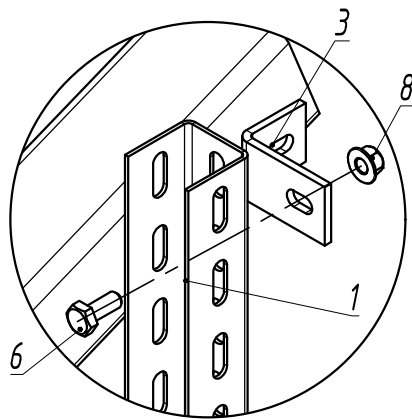
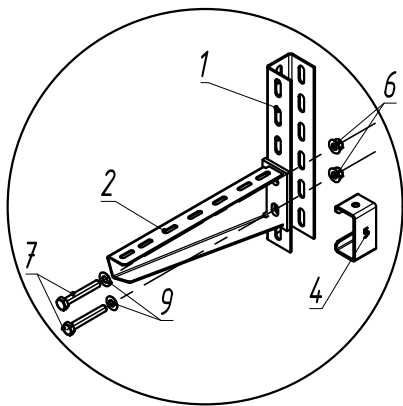


A-A



Узел А

Узел Б



Поз.	Наименование	Артикул	Кол.	Примечание
1	Стойка потолочного подвеса 50 x 50-*** мм	СПТ 5-***-2,5-***	1	
2	Консоль подвеса КПН 5-***	КПН 5-***	3	n
3	Кронштейн угловой монтажный 50 x 70 (5 мм)	КУМ -50 x 70-5,0-***	2	k
4	Распорка консоли подвеса для стоек сечением 50 x 50 мм	РКПНСН -5-1,5-***	3	n
5	Скоба крепления лотка	СКЛ -2,0-***	6	n*2
6	Гайка М10 со стопорным буртиком	ГМСБ -10,8-DIN-***	8	(n*2)+k
7	Болт М10 x 75 полнорезной	БМ -10 x 75,58-DIN-***	6	n*2
8	Болт М10 x 25 полнорезной	БМ -10 x 25,58-DIN-***	2	k
9	Шайба 10	ШМ -10-DIN-***	6	n*2
10	Винт М6 x 12	ВМ -6 x 12,48-DIN-***	12	n*4
11	Гайка М6 со стопорным буртиком	ГМСБ -6,8-DIN-***	12	n*4

n - переменная для расчета кол-ва метизов

*** - длина выбирается согласно проектной документации

Сварку производить по ГОСТ 5264-80. Катет сварных швов принять равным наименьшей толщине соединяемых элементов. После изготовления сварки швы зачистить и произвести мероприятия по предотвращению коррозии.

ОСТЕК -МС -03-3-2

Изм.	Лист	№докум.	Подп.	Дата
Разраб.				
Пров.				

Стойка с консолями на прогонах (перепад высот) серия 5

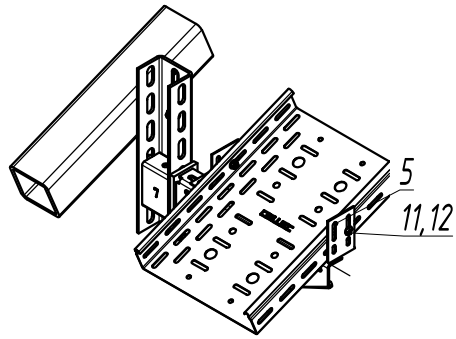
Стадия	Лист	Листов
	67	



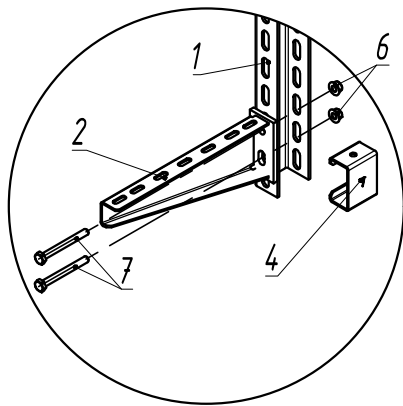
Взам. инв. N

Подпись и дата

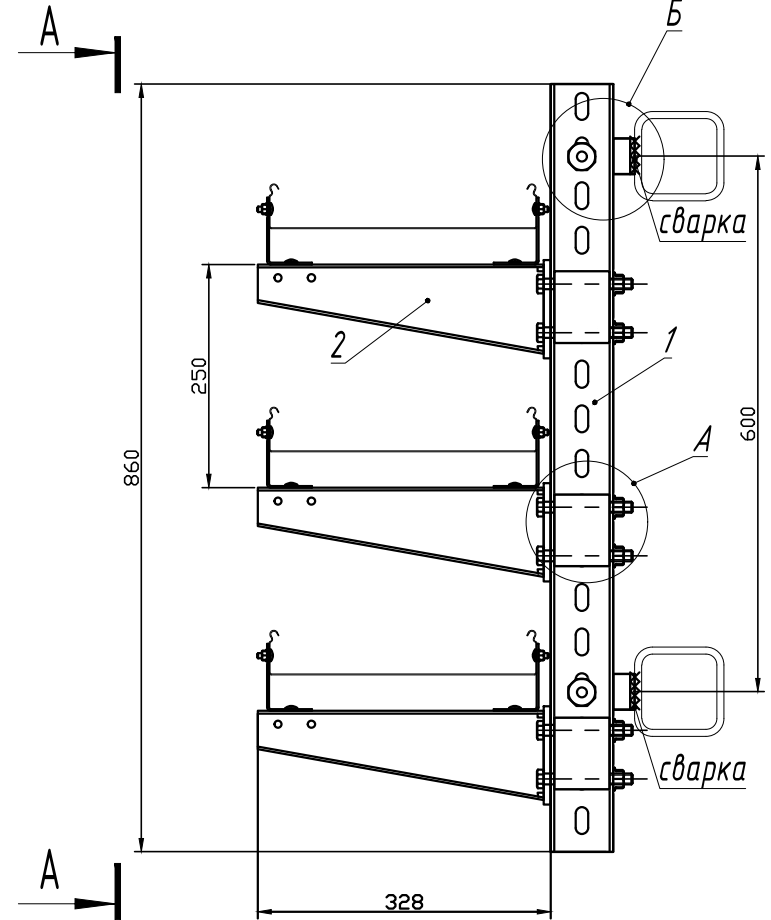
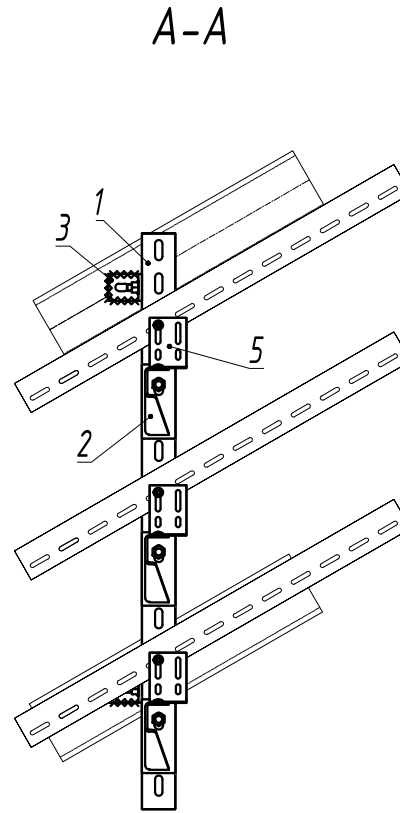
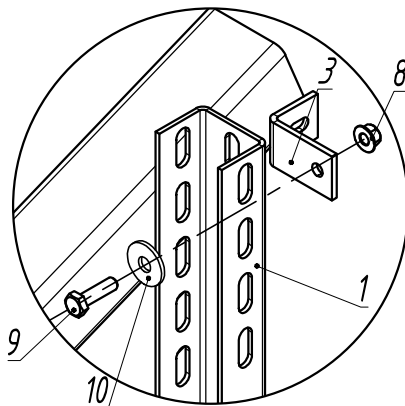
Инв. N подл.



Узел А



Узел Б



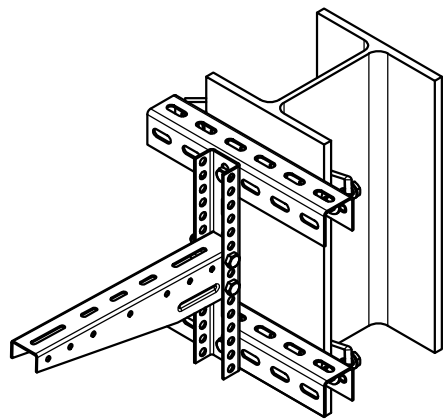
Поз.	Наименование	Артикул	Кол.	Примечание
1	Стойка потолочного подвеса 50 x 70-*** мм	СПТ 7-***-4,0-***	1	
2	Консоль подвеса КПН 7-***	КПН 7-***-3,0-***	3	n
3	Кронштейн угловой монтажный 72 x 75 (5 мм)	КУМ - 72 x 75-5,0-***	2	k
4	Распорка консоли подвеса для стоек сечением 50 x 70 мм	РКПН 7-2,0-***	3	n
5	Скоба крепления лотка	СКЛ - 2,0-***	6	n*2
6	Гайка М 12 со стопорным буртиком	ГМСБ - 12.8-DIN-***	6	n*2
7	Болт М 12 x 100 полнорезной	БМ - 12 x 100.58-DIN-***	6	n*2
8	Гайка М 12 со стопорным буртиком	ГМСБ - 12.8-DIN-***	2	k
9	Болт М 12 x 35 полнорезной	БМ - 12 x 35.58-DIN-***	2	k
10	Шайба 12 усиленная	ШМУ - 12-DIN-***	6	k
11	Винт М 6 x 12	ВМ - 6 x 12.48-DIN-***	12	n*4
12	Гайка М 6 со стопорным буртиком	ГМСБ - 6.8-DIN-***	12	n*4

n - переменная для расчета кол-ва метизов
 *** - длина выбирается согласно проектной документации
 Сварку производить по ГОСТ 5264-80. Катет сварных швов принять равным наименьшей толщине соединяемых элементов. После изготовления сварки швы зачистить и произвести мероприятия по предотвращению коррозии.

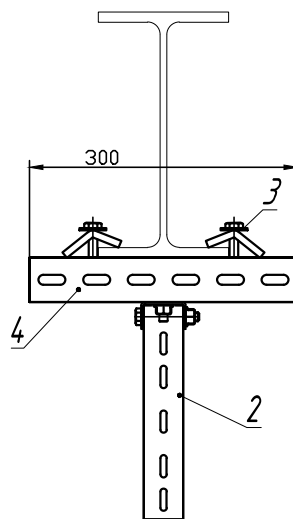
ОСТЕК -МС -03-3-3

Изм.	Лист	№докум.	Подп.	Дата	Стадия	Лист	Листов
Разраб.					Стойка с консолями на прогонах (перепад высот) высокие нагрузки		
Пров.							68

Инв. № подл. Подпись и дата. Взам. инв. №

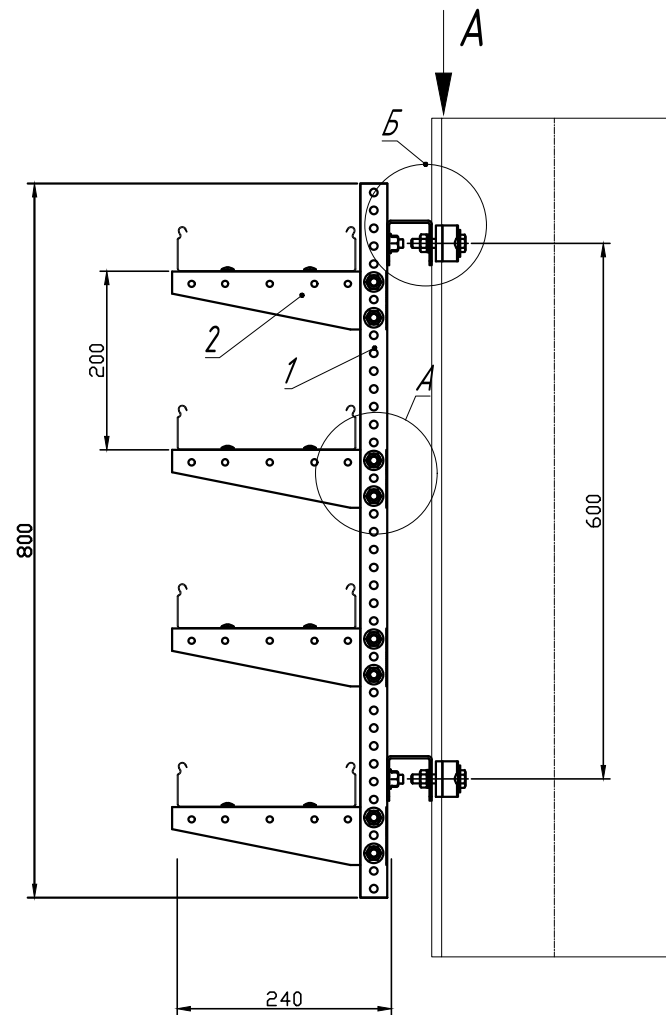
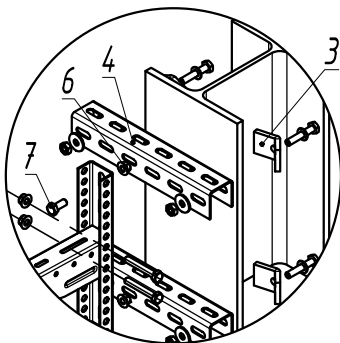
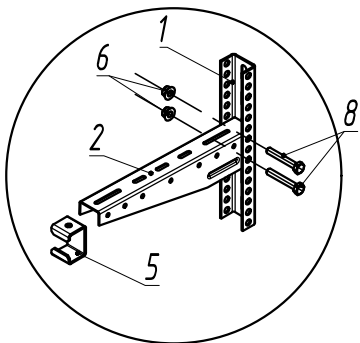


Вид А
(сверху)



Узел А

Узел Б

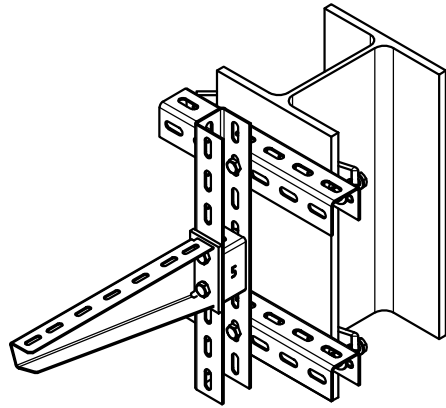


Взам. инв. N	Поз.	Наименование	Артикул	Кол.	Примечание
	1	Стойка потолочного подвеса 30 x 50-*** мм	СПТ 3-***-2,5-***	1	
	2	Консоль подвеса КПН 3-***	КПН 3-***	4	n
	3	Зажимная струбцина (горячий цинк) (метизы в комплекте)	ЗС-***	4	k*2
	4	Стойка потолочного подвеса 50 x 50 x *** мм	СПТ 5-***-2,5-***	2	k
	5	Распорка консоли подвеса для стоек сечением 30 x 50 мм	РКПН 3-***-1,5-***	4	n
	6	Гайка М 10 со стопорным буртиком	ГМСБ-10.8-DIN-***	10	(n*2)+k
	7	Болт М 10 x 25 полнорезной	БМ-10 x 25.58-DIN-***	2	k
	8	Болт М 10 x 65 полнорезной	БМ-10 x 65.58-DIN-***	8	n*2

n, k - переменные для расчета кол-ва метизов
*** - длина выбирается согласно проектной документации

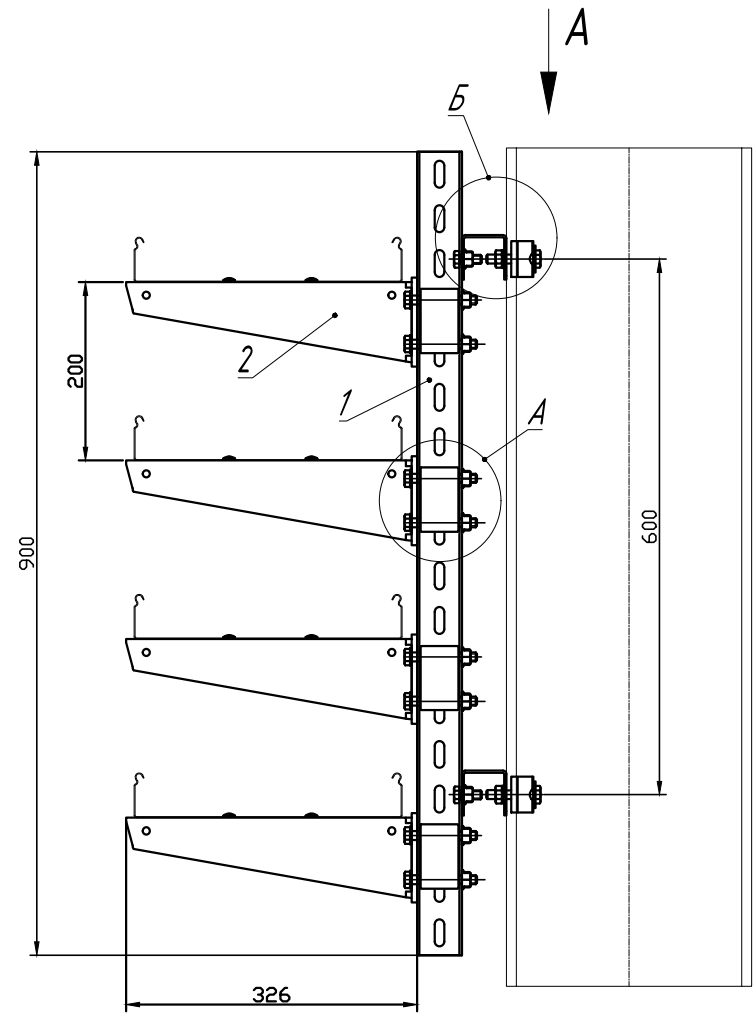
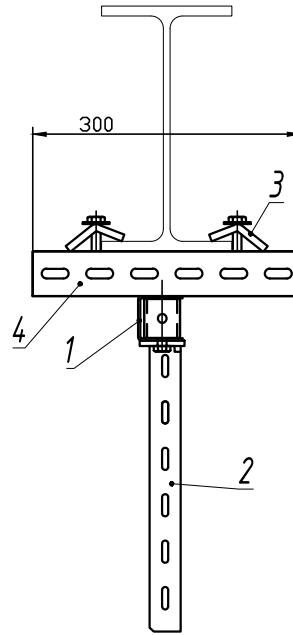
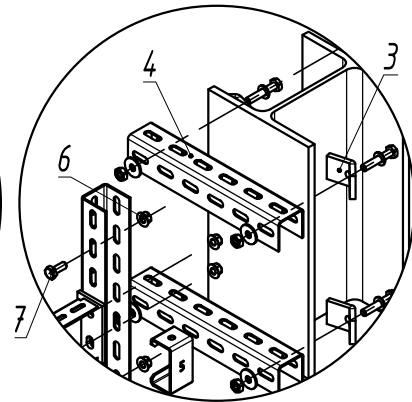
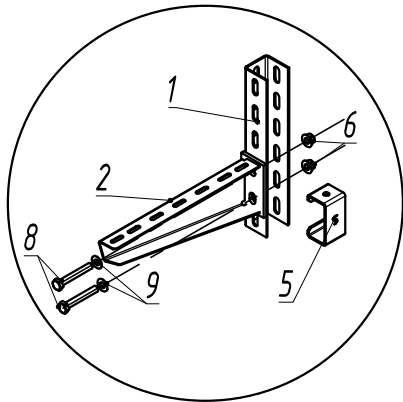
ОСТЕК-МС-03-4-1				Стадия	Лист	Листов
Изм.	Лист	№докум.	Подп.	Дата	Крепление консолей к стальной конструкции серия 3	69
Разраб.						
Пров.						

Вид А (сверху)



Узел А

Узел Б



Поз.	Наименование	Артикул	Кол.	Примечание
1	Стойка потолочного подвеса 50 x 50-*** мм	СПТ 5-***-2,5-***	1	
2	Консоль подвеса КПН 5-***	КПН 5-***	4	n
3	Зажимная струбцина (горячий цинк) (метизы в комплекте)	ЗС -***	4	k*2
4	Стойка потолочного подвеса 50 x 50 x *** мм	СПТ 5-***-2,5-***	2	k
5	Распорка консоли подвеса для стоек сечением 50 x 50 мм	РКПНСН -5-1,5-***-***	4	n
6	Гайка М 10 со стопорным буртиком	ГМСБ -10,8-DIN-***	10	(n*2)+k
7	Болт М 10 x 25 полнорезной	БМ -10 x 25,58-DIN-***	2	k
8	Болт М 10 x 75 полнорезной	БМ -10 x 75,58-DIN-***	8	n*2
9	Шайба 10	ШМ -10-DIN-***	8	n*2

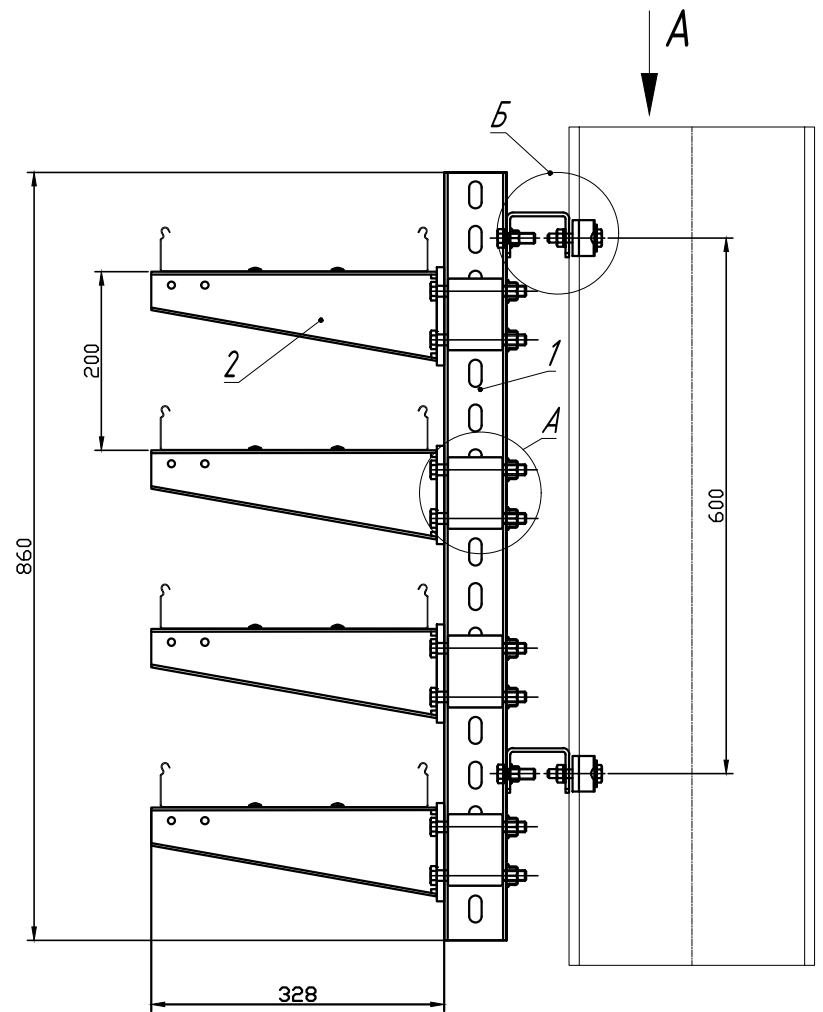
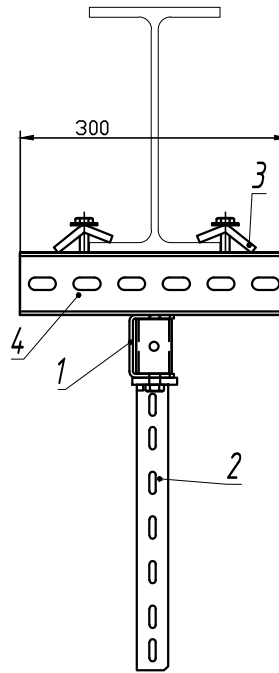
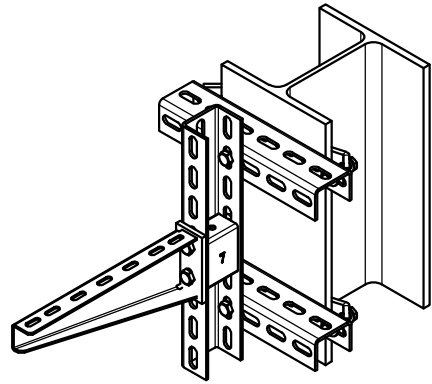
n, k - переменные для расчета кол-ва метизов
*** - длина выбирается согласно проектной документации

ОСТЕК -МС -03-4-2

Изм.	Лист	№докум.	Подп.	Дата	Крепление консолей к стальной конструкции серия 5	Стadia	Лист	Листов
Разраб.								70
Пров.								

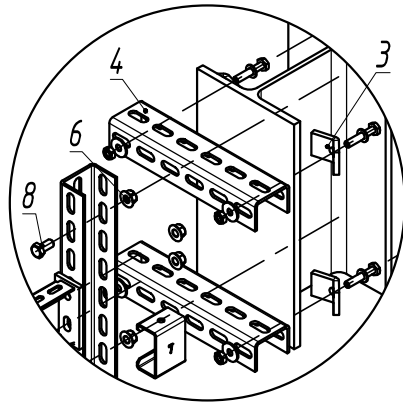
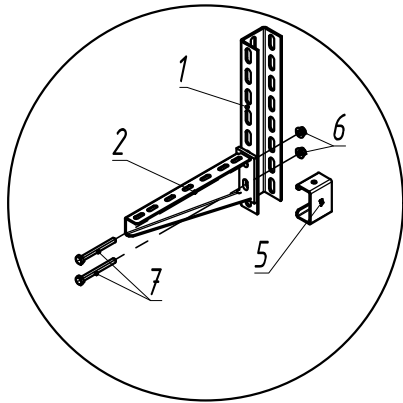
Инд. № подл. Подпись и дата. Взам. инв. №

Вид А (сверху)



Узел А

Узел Б

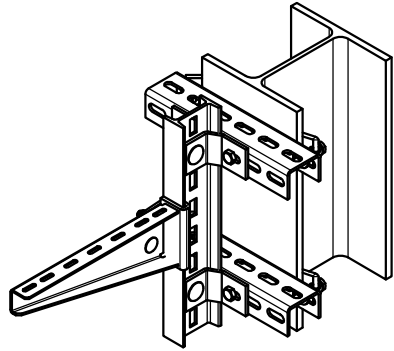


Взам. инв. N	Поз.	Наименование	Артикул	Кол.	Примечание
	1	Стойка потолочного подвеса 50 x 70-*** мм	СПТ 7-***-4,0-***	1	
	2	Консоль подвеса КПН 7-***	КПН 7-***-3,0-***	4	n
	3	Зажимная струбцина (горячий цинк) (метизы в комплекте)	ЗС -***	4	k*2
	4	Стойка потолочного подвеса 50 x 70 x *** мм	СПТ 7-***-4,0-***	2	k
	5	Распорка консоли подвеса для стоек сечением 50 x 70 мм	РКПН 7-2,0-***	4	n
	6	Гайка М 12 со стопорным буртиком	ГМСБ -12,8-DIN-***	10	(n*2)+k
	7	Болт М 12 x 95 полнарезной	БМ -12 x 95,58-DIN-***	8	n*2
	8	Болт М 12 x 35 полнарезной	БМ -12 x 35,58-DIN-***	2	k

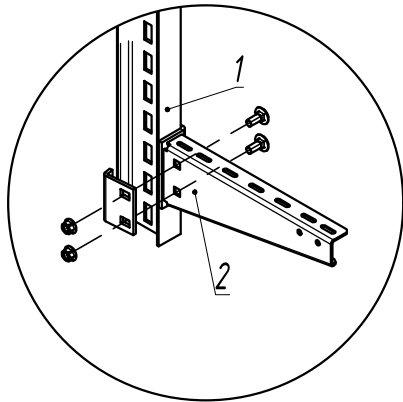
n, k - переменные для расчета кол-ва метизов
*** - длина выбирается согласно проектной документации

ОСТЕК -МС -03-4-3						
Изм.	Лист	№докум.	Подп.	Дата		
Разраб.						
Пров.						
Крепление консолей к стальной конструкции высокие нагрузки				Стадия	Лист	Листов
					71	

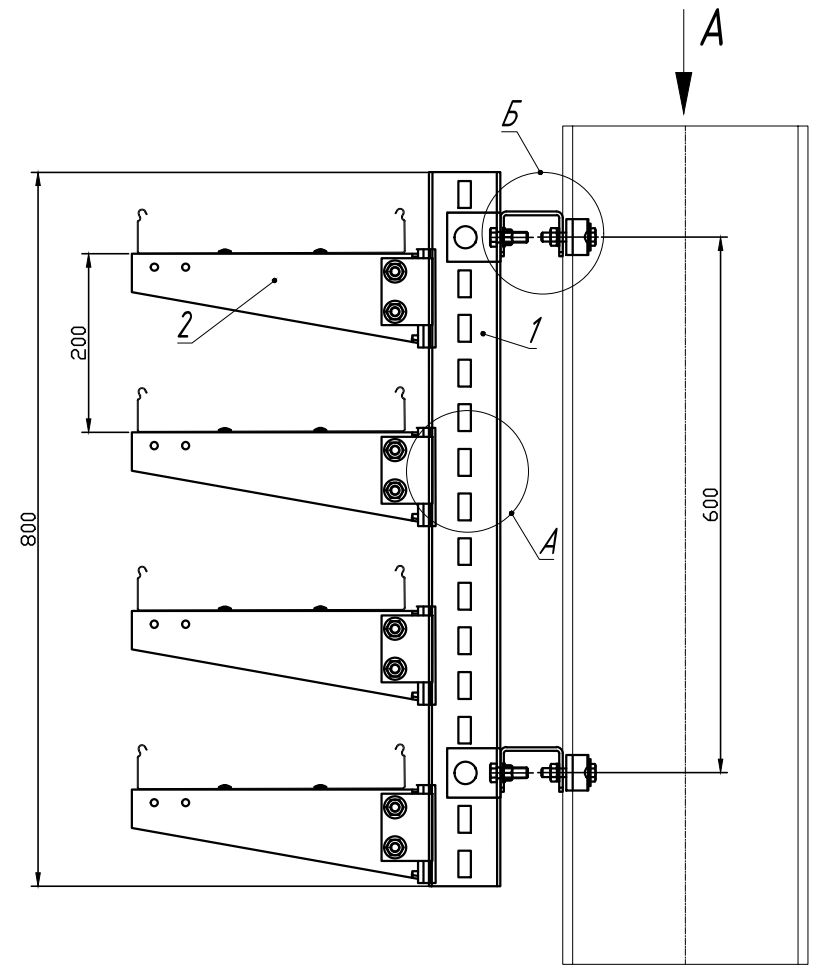
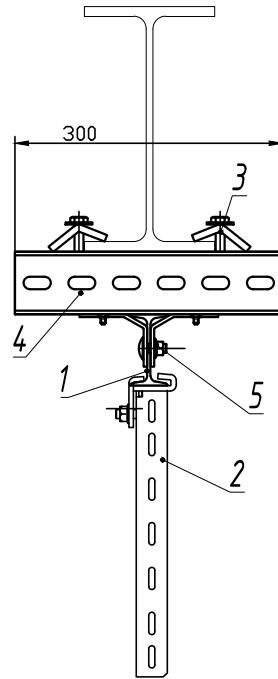
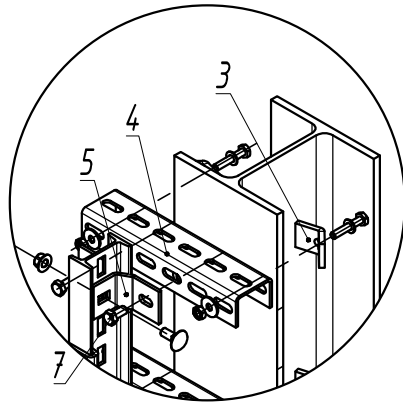
Вид А (сверху)



Узел А



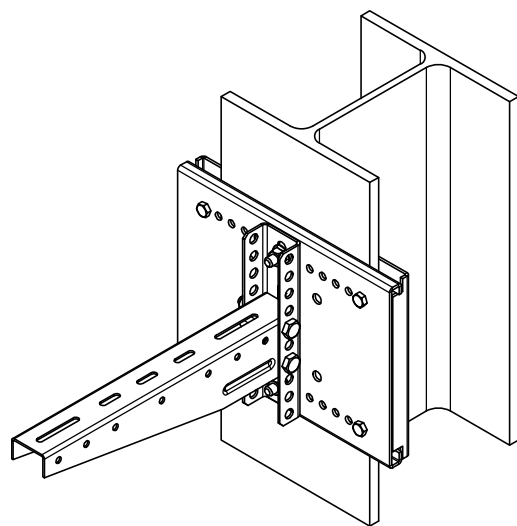
Узел Б



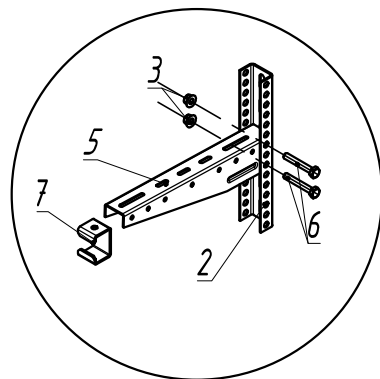
Инв. № подл.	Подпись и дата	Взам. инв. №	Поз.	Наименование	Артикул	Кол.	Примечание
						1	Стойка потолочного подвеса для высоких нагрузок (горячий цинк)
			2	Консоль сборная для профиля СПТ 8 (горячий цинк) (метизы в комплекте)	КПС 81 (83,85)-***	4	болты и гайки в комплекте
			3	Зажимная струдцина (горячий цинк) (метизы в комплекте)	ЗС -***	4	к*2
			4	Стойка потолочного подвеса 50 x 70 x *** мм	СПТ 7-***-4,0-***	2	к
			5	Крепление стойки для высоких нагрузок (горячий цинк) (метизы в комплекте)	КС 8-5,0-***	2	к
			6	Гайка М 12 со стопорным бубликом	ГМСБ -12,8-DIN-***	4	к*2
			7	Болт М 12 x 35 полнарезной	БМ -12 x 35,58-DIN-***	4	к*2

к - переменная для расчета кол-ва метизов
*** - длина выбирается согласно проектной документации

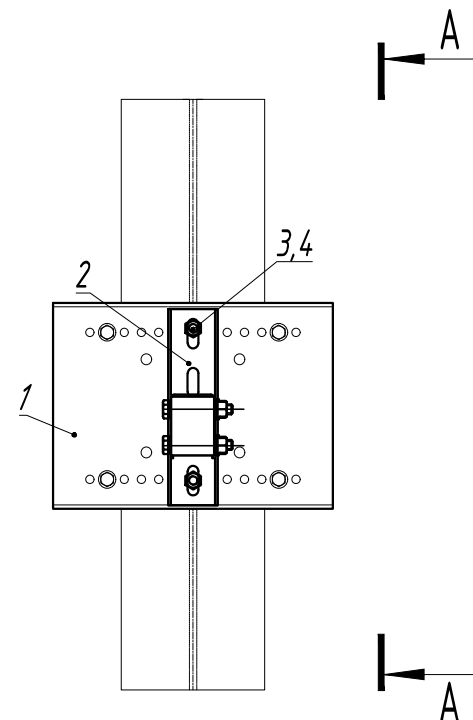
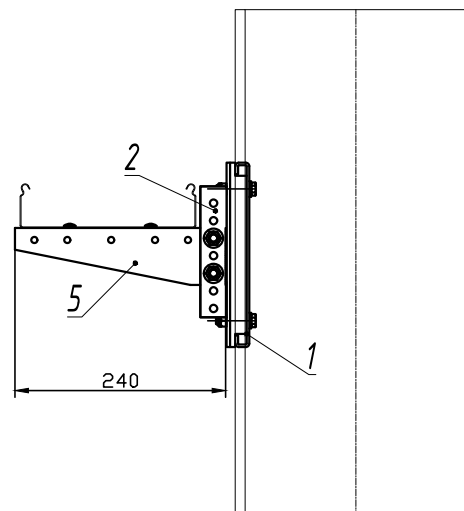
ОСТЕК -МС -03-4-4				Стадия	Лист	Листов
Изм.	Лист	№докум.	Подп.	Дата	Крепление консолей к двутавровой колонне IPN балка	72
Разраб.						
Пров.						
				 ООО "Технопром"		



Узел А



A-A



Инв. № подл. Подпись и дата. Взам. инв. №

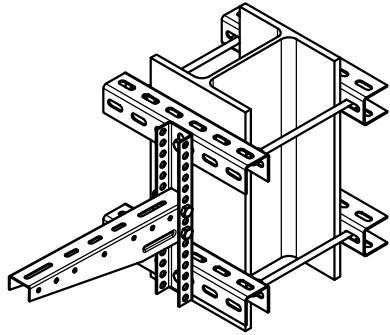
Поз.	Наименование	Артикул	Кол.	Примечание
1	Крепление к двутавру	КДВ-***	1	п
2	Стойка потолочного подвеса 30 x 50 x ***	СПТ 3-***-2,5-***	1	п
3	Гайка М 10 со стопорным буртиком	ГМСБ-10.8-DIN-***	4	п*4
4	Болт М 10 x 25 полнорезной	БМ-10 x 25.58-DIN-***	2	п*2
5	Консоль подвеса КПН 3-***	КПН 3-***	1	п
6	Болт М 10 x 65 полнорезной	БМ-10 x 65.58-DIN-***	2	п*2
7	Распорка консоли подвеса для стоек сечением 30 x 50 мм	РКПН 3-***-1,5-***	1	п

п - переменная для расчета кол-ва метизов
 *** - длина выбирается согласно проектной документации

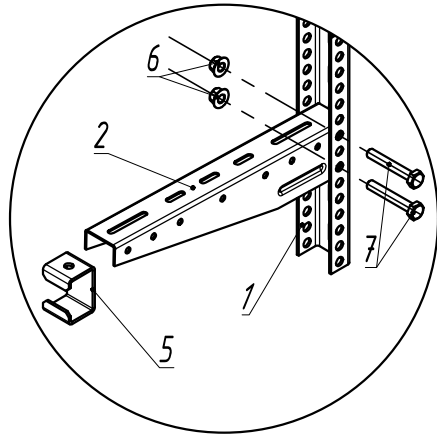
				ОСТЕК-МС-03-5-1				
Изм.	Лист	№докум.	Подп.	Дата	Крепление консолей к стальной конструкции	Стадия	Лист	Листов
Разраб.							73	
Пров.								



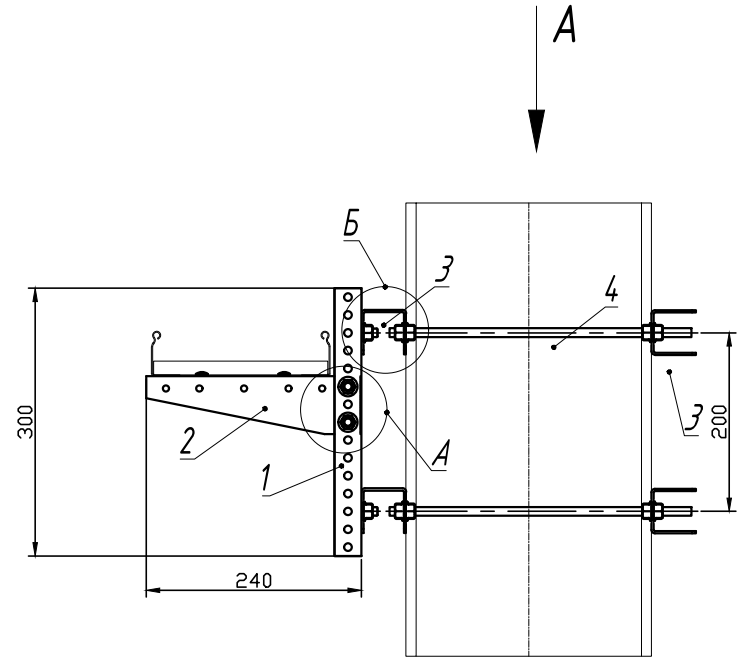
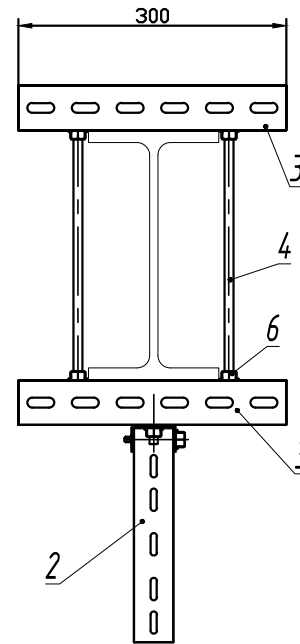
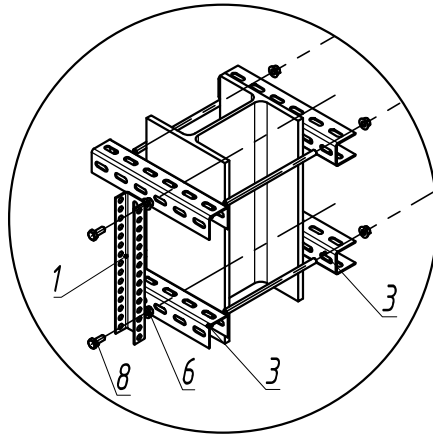
Вид А (сверху)




Узел А



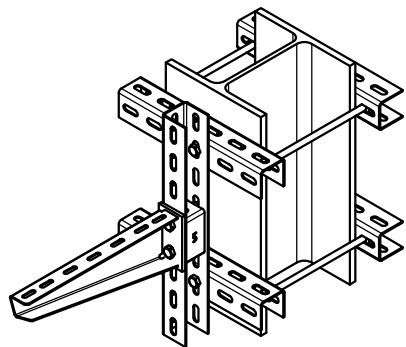
Узел Б



Поз.	Наименование	Артикул	Кол.	Примечание
1	Стойка потолочного подвеса 30 x 50-300 мм	СПТ 3-300-2,5- ГЦ 85	1	
2	Консоль подвеса КПН 3-200	КПН 3-200-1,5- ГЦ 85	1	
3	Стойка потолочного подвеса 50 x 50 x 300 мм	СПТ 5-300-2,5- ГЦ 85	4	
4	Шпилька М 10 x 2000 мм	ШП -10 x 2000.46-DIN- T	1	
5	Распорка консоли подвеса для стоек сечением 30 x 50 мм	РКПН 3-***-1,5-***	1	
6	Гайка М 10 со стопорным буртиком	ГМСБ -10.8-DIN-***	20	
7	Болт М 10 x 65 полнарезной	БМ -10 x 65.58-DIN- T	2	
8	Болт М 10 x 35 полнарезной	БМ -10 x 35.58-DIN-***	2	

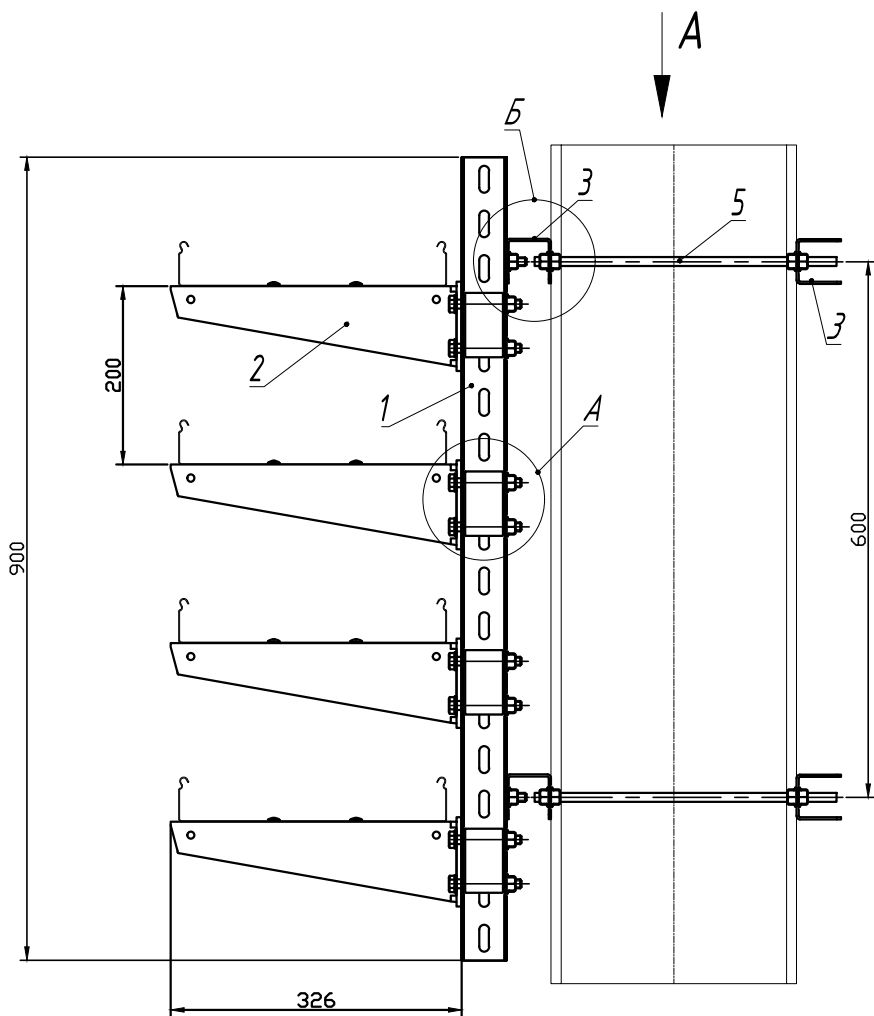
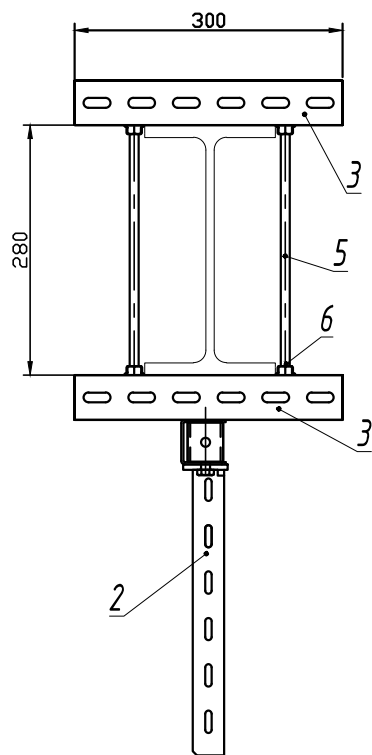
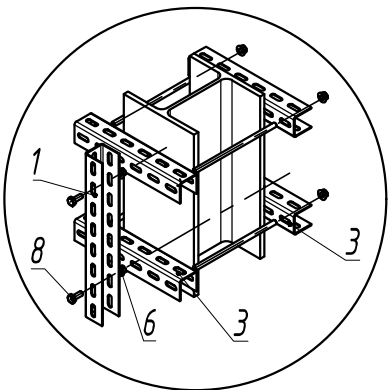
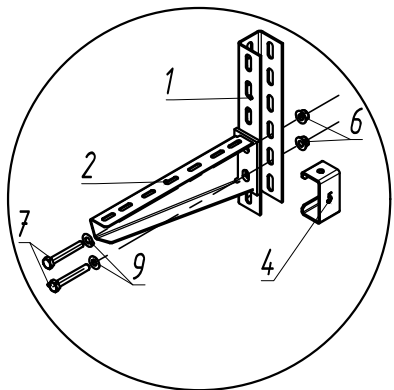
				ОСТЕК -МС -03-6-1		
Изм.	Лист	№докум.	Подп.	Дата		
Разраб.					Крепление консолей к стальной конструкции бандажом серия 3	Стадия
Пров.						Лист
						Листов
						74
					 ООО "Технопром"	

Вид А
(сверху)



Узел А

Узел Б



Поз.	Наименование	Артикул	Кол.	Примечание
1	Стойка потолочного подвеса 50 x 50-*** мм	СПТ 5-***-2,5-***	1	
2	Консоль подвеса КПН 5-***	КПН 5-***	4	n
3	Стойка потолочного подвеса 50 x 50 x *** мм	СПТ 5-***-2,5-***	4	k
4	Распорка консоли подвеса для стоек сечением 50 x 50 мм	РКПНСН -5-1,5-***	4	n
5	Шпилька М 10 x 2000 мм	ШП -10 x 2000.46-DIN-***	1	
6	Гайка М 10 со стопорным буртиком	ГМСБ -10.8-DIN-***	26	(n*2)+(k*4.5)
7	Болт М 10 x 75 полнарезной	БМ -10 x 75.58-DIN-***	8	n*2
8	Болт М 10 x 35 полнарезной	БМ -10 x 35.58-DIN-***	2	k/2
9	Шайба 10	ШМ -10-DIN-***	8	n*2

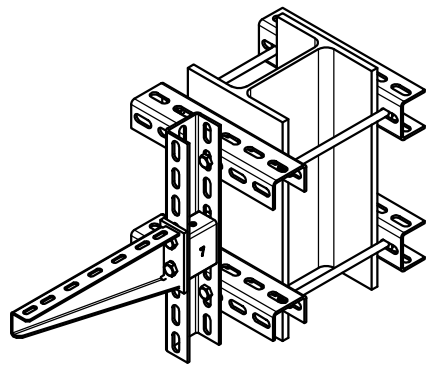
n, k - переменные для расчета кол-ва метизов
*** - длина выбирается согласно проектной документации

ОСТЕК -МС -03-6-2				Стадия	Лист	Листов
Изм.	Лист	№докум.	Подп.	Дата		
Разраб.					75	
Пров.						
Крепление консолей к стальной конструкции бандажом серия 5						
					 ООО "Технопром"	

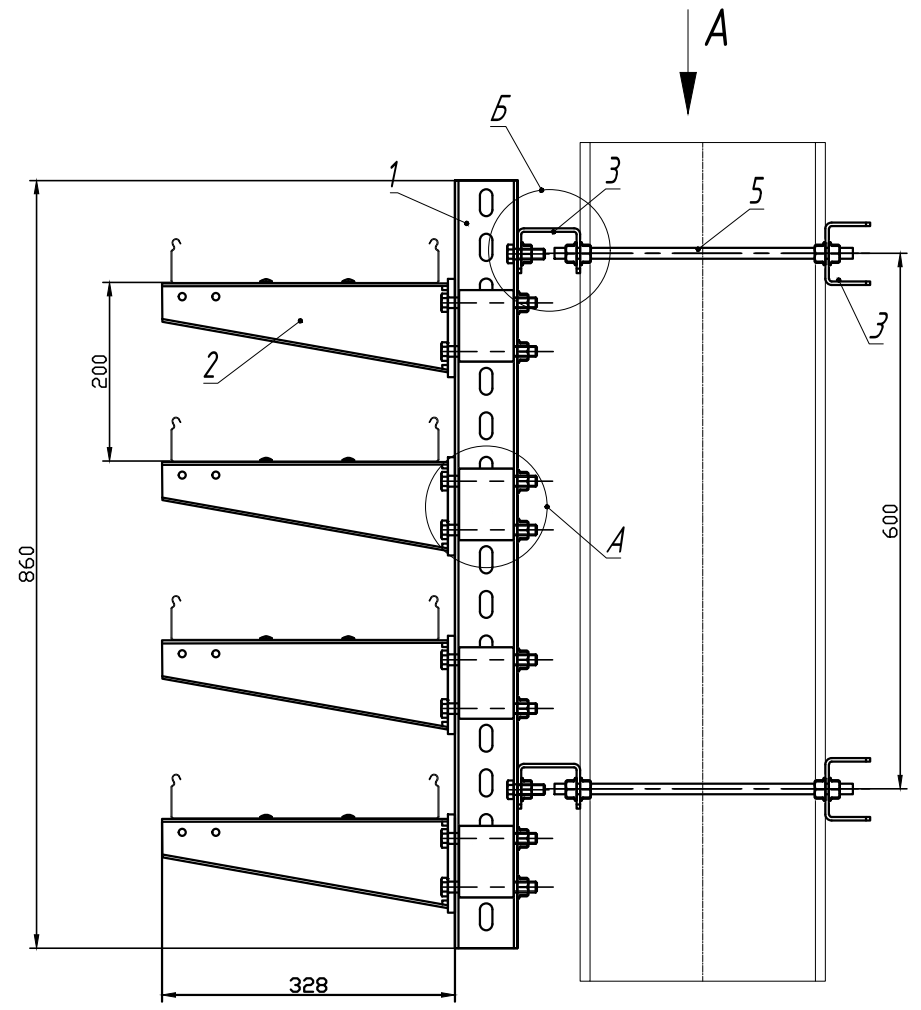
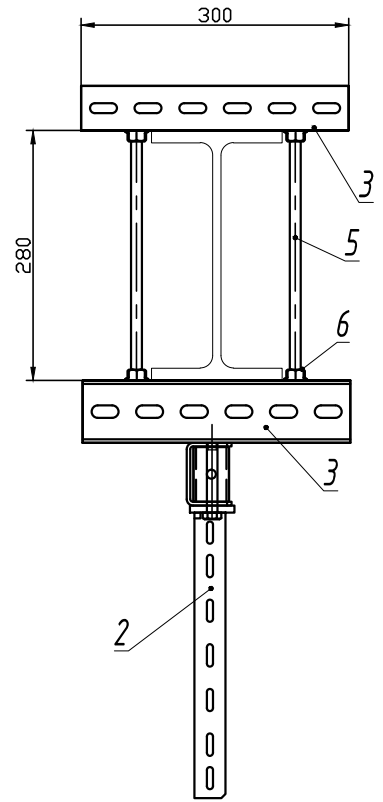
Взам. инв. N

Подпись и дата

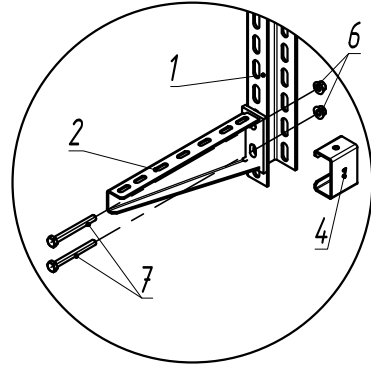
Инв. N подл.



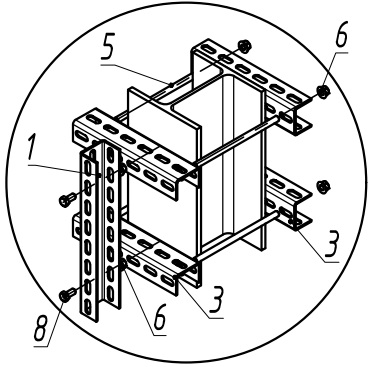
Вид А
(сверху)



Узел А



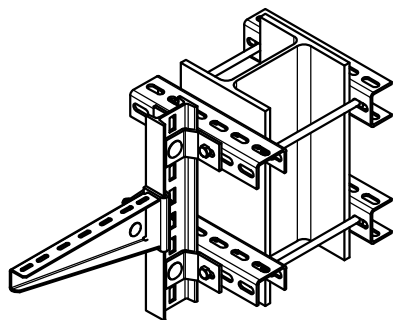
Узел Б



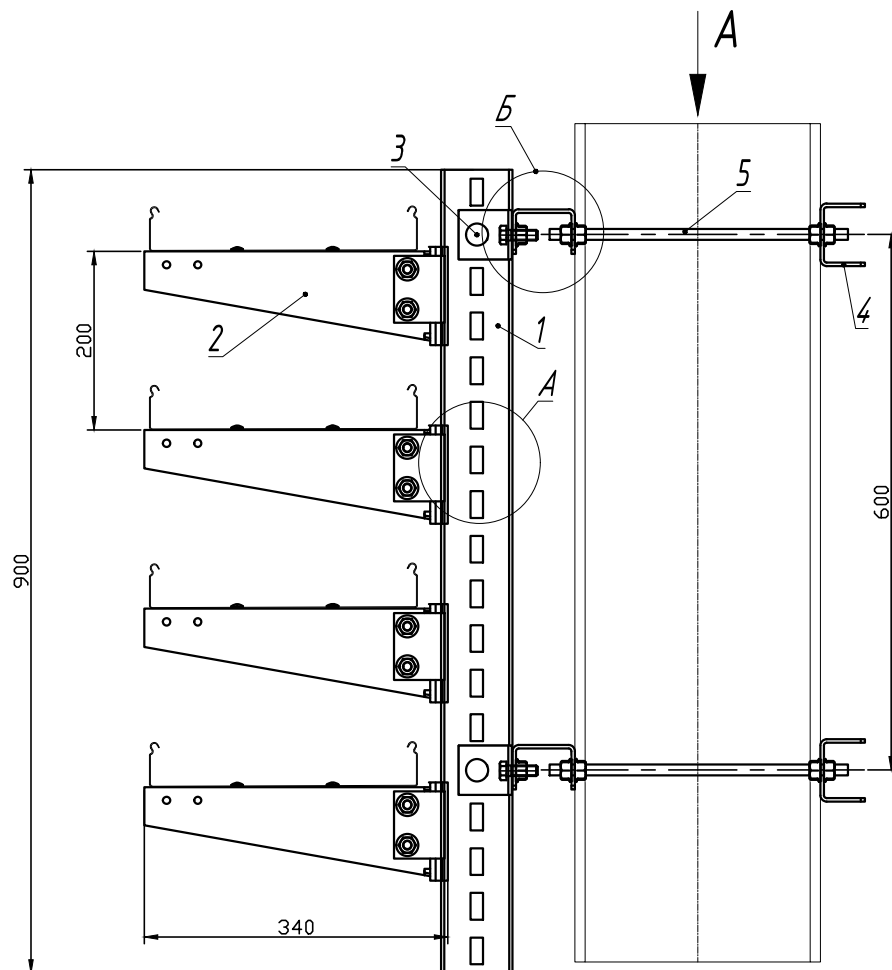
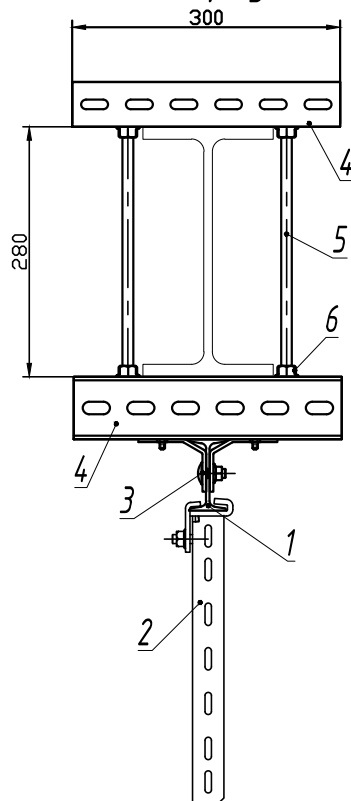
Поз.	Наименование	Артикул	Кол.	Примечание
1	Стойка потолочного подвеса 50 x 70-*** мм	СПТ 7-***-4,0-***	1	
2	Консоль подвеса КПН 7-***	КПН 7-***-3,0-***	4	n
3	Стойка потолочного подвеса 50 x 70 x *** мм	СПТ 7-***-4,0-***	4	k
4	Распорка консоли подвеса для стоек сечением 50 x 70 мм	РКПН 7-2,0-***	4	n
5	Шпилька М 12 x 2000 мм	ШП - 12 x 2000.46-DIN-***	1	k/4
6	Гайка М 12 со стопорным буртиком	ГМСБ - 12.8-DIN-***	26	(n*2)+(k*4.5)
7	Болт М 12 x 100 полонарезной	БМ - 12 x 100.58-DIN-***	8	n*2
8	Болт М 12 x 35 полонарезной	БМ - 12 x 35.58-DIN-***	2	k/2

n, k - переменные для расчета кол-ва метизов
*** - длина выбирается согласно проектной документации

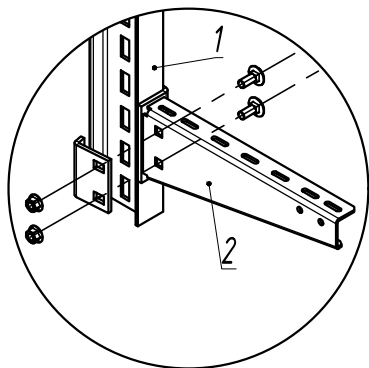
Изм.	Лист	№докум.	Подп.	Дата	ОСТЕК -МС -03-6-3			
Разраб.					Крепление консолей к стальной конструкции дандажом высокие нагрузки	Стадия	Лист	Листов
Пров.							76	
					 ООО "Технопром"			



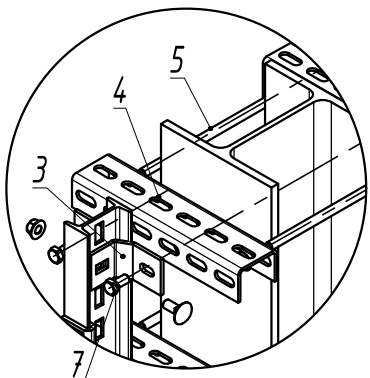
Вид А
(сверху)



Узел А



Узел Б

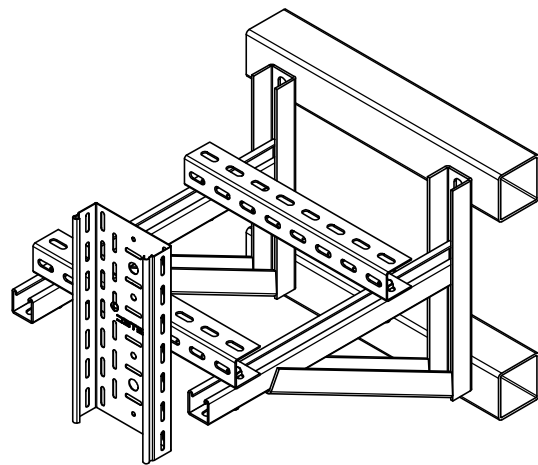


Поз.	Наименование	Артикул	Кол.	Примечание
1	Стойка потолочного подвеса для высоких нагрузок (горячий цинк)	СПТ 8-***-4,0-ГЦ	1	
2	Консоль сборная для профиля СПТ 8 (горячий цинк) (метизы в комплекте)	КПС 81 (83,85)-***	4	болты и гайки в комплекте
3	Крепление стойки для высоких нагрузок (горячий цинк) (метизы в комплекте)	КС 8-5,0-***	2	к
4	Стойка потолочного подвеса 50 x 70 x *** мм	СПТ 7-***-4,0-***	4	к*2
5	Шпилька М 12 x 2000 мм	ШП -12 x 2000.46-DIN-***	1	к/2
6	Гайка М 12 со стопорным буртиком	ГМСБ -12.8-DIN-***	20	к*10
7	Болт М 12 x 35 полнонарезной	БМ -12 x 35.58-DIN-***	4	к*2

к - переменная для расчета кол-ва метизов
*** - длина выбирается согласно проектной документации

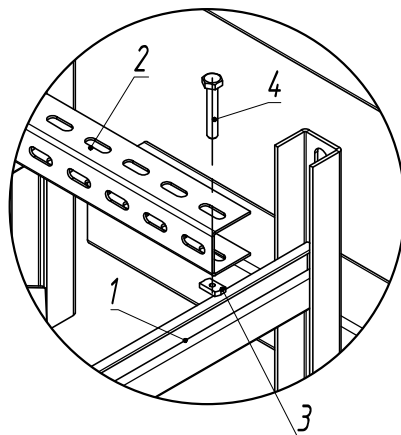
ОСТЕК-МС-03-6-4				Стадия	Лист	Листов
Изм.	Лист	№докум.	Подп.	Дата	Крепление консолей к стальной конструкции бандажом IPN далка	77
Разраб.						
Пров.						
					 ООО "Технопром"	

Инв. № подл. Подпись и дата. Взам. инв. №

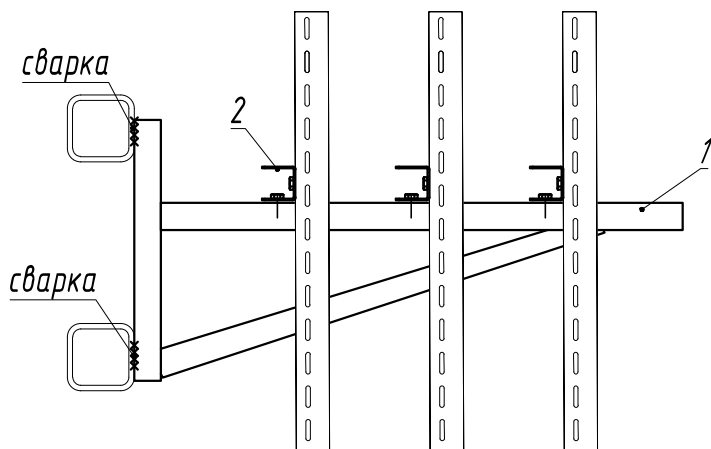
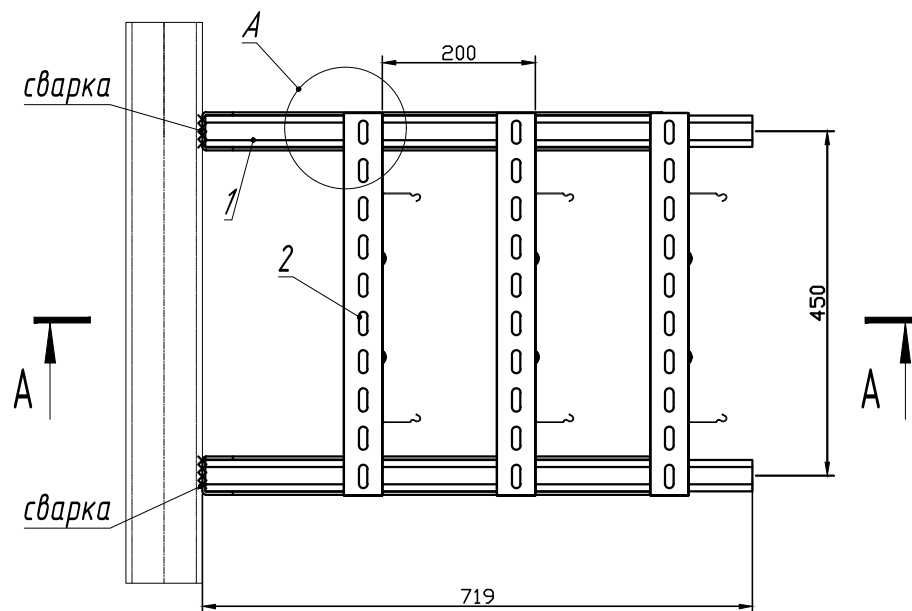


A-A

Узел А



Вид сверху



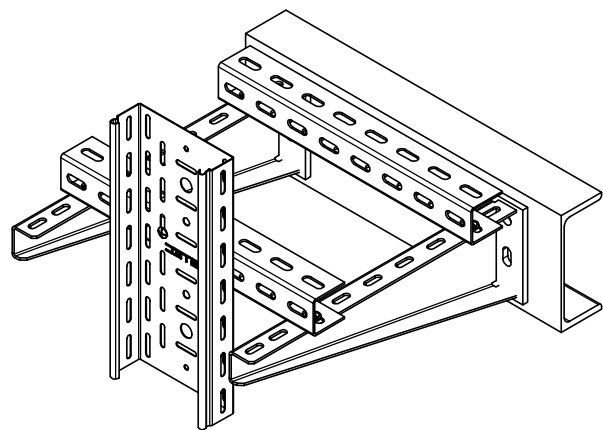
n - переменная для расчета кол-ва метизов
 *** - длина выбирается согласно проектной документации
 Сварку производить по ГОСТ 5264-80. Катет сварных швов принять равным наименьшей толщине соединяемых элементов. После изготовления сварки швы зачистить и произвести мероприятия по предотвращению коррозии.

ОСТЕК -МС -03-7-1

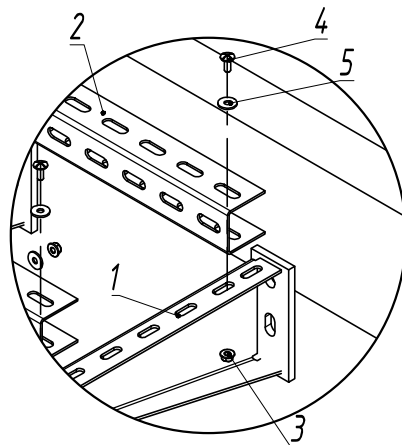
Инв. № подл. / Подпись и дата / Взам. инв. №

Поз.	Наименование	Артикул	Кол.	Примечание
1	Консоль подвеса для сверхвысоких нагрузок	КПН 10-***-2,5-***	2	
2	Стойка потолочного подвеса 50 x 50 x *** мм	СПТ 5-***-2,5-***	3	n
3	Гайка канальная М 10	ГК -М 10-8,0-***	6	n*2
4	Болт М 10 x 35 полнанарезной	БМ -10 x 35,58-DIN-***	6	n*2

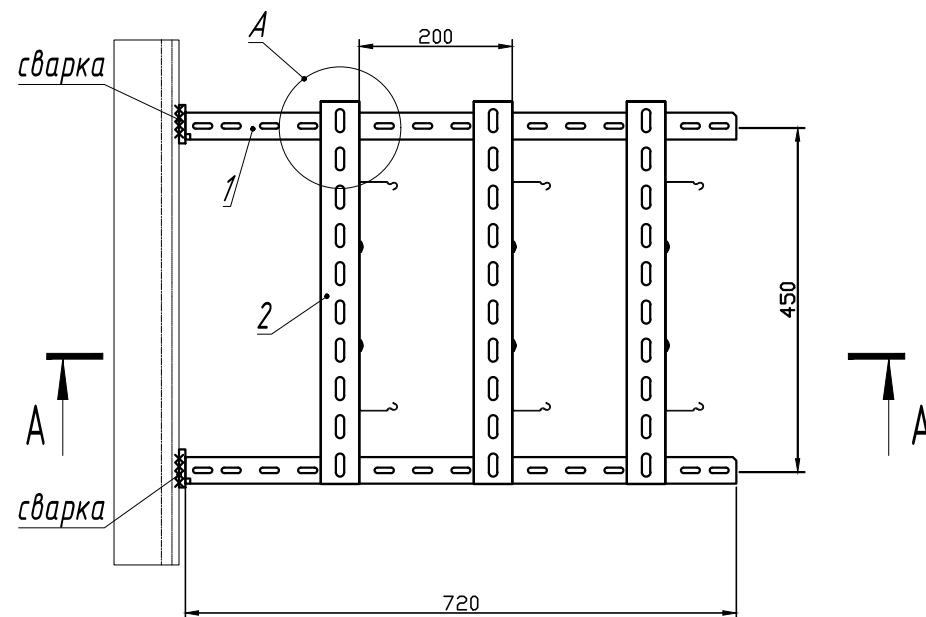
Изм.	Лист	№докум.	Подп.	Дата	Стадия	Лист	Листов
Разраб.					Сборка для вертикальной прокладки лотков на консоли КПН (СВН)	78	
Пров.							



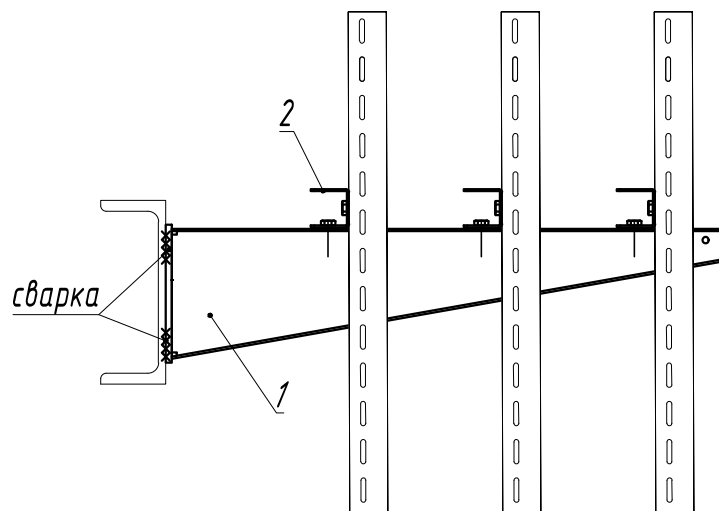
Узел А



Вид сверху



А-А



n - переменная для расчета кол-ва метизов
 *** - длина выбирается согласно проектной документации
 Сварку производить по ГОСТ 5264-80. Катет сварных швов принять равным наименьшей толщине соединяемых элементов. После изготовления сварки швы зачистить и произвести мероприятия по предотвращению коррозии.

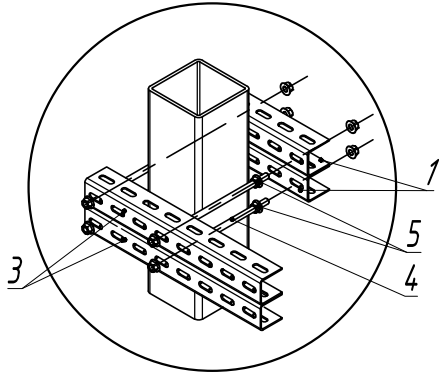
Изм. № подл. Подпись и дата. Взам. инв. №

Поз.	Наименование	Артикул	Кол.	Примечание
1	Консоль подвеса КПН 7-***	КПН 7-***-3,0-***	2	
2	Стойка потолочного подвеса 50 x 50 x *** мм	СПТ 5-***-2,5-***	3	n
3	Гайка М6 со стопорным буртиком	ГМСБ -6,8-DIN-***	6	n*2
4	Винт М6 x 25	ВМ -6 x 25,48-DIN-***	6	n*2
5	Шайба М6 усиленная	ШМУ -6-DIN-***	6	n*2

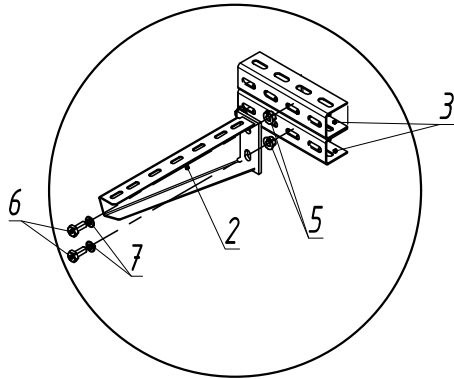
ОСТЕК -МС -03-7-2

Изм.	Лист	№докум.	Подп.	Дата	Стадия	Лист	Листов
Разраб.					Сборка для вертикальной прокладки лотков на консоли КПН 7	79	
Пров.							

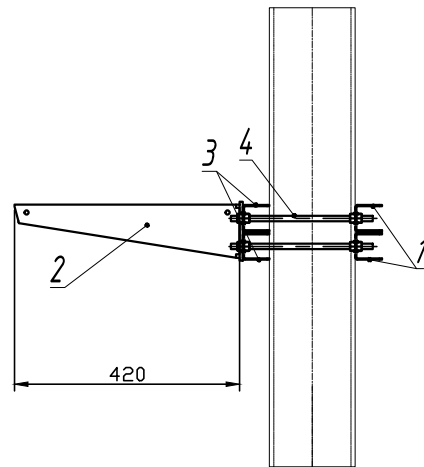
Узел А



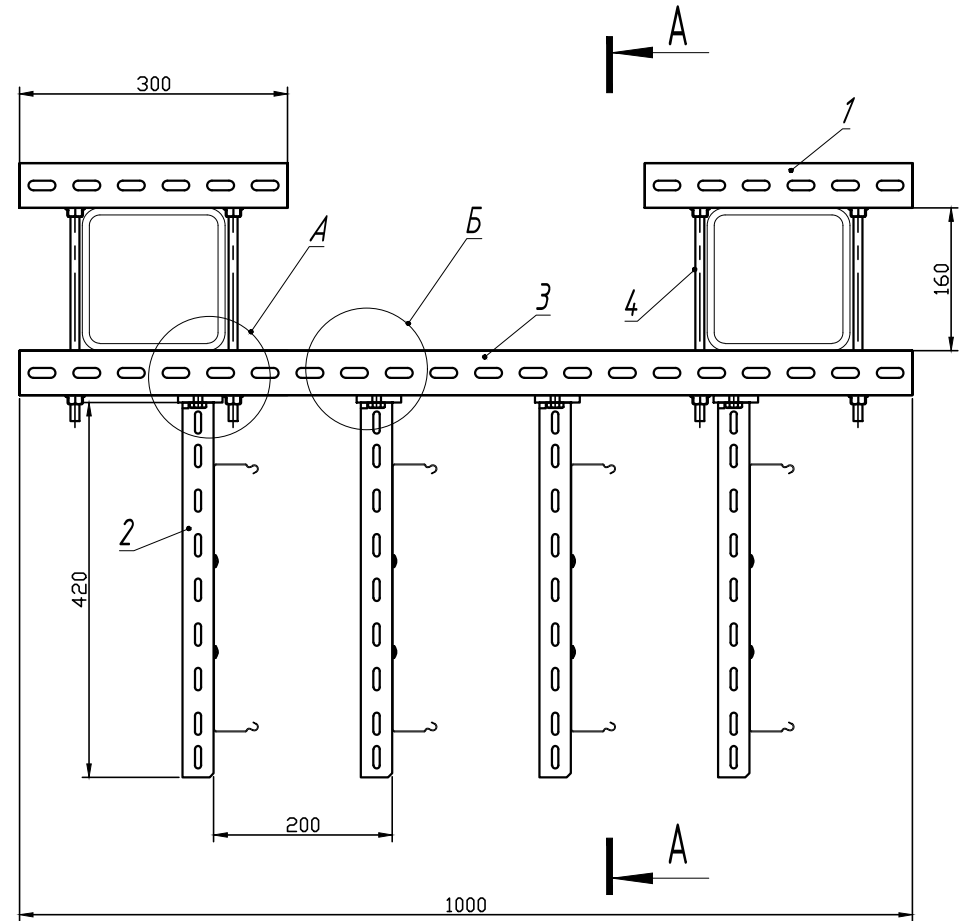
Узел Б



A-A




Вид сверху



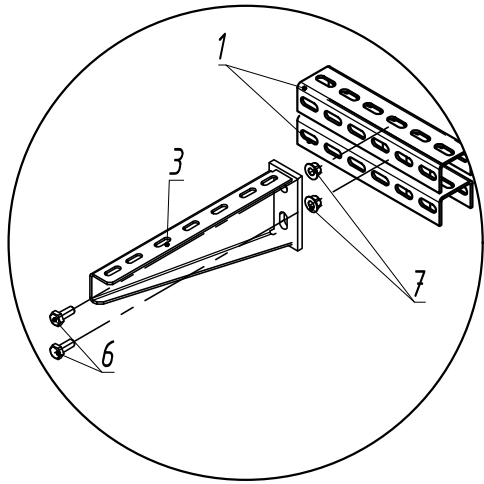
n - переменная для расчета кол-ва метизов
 *** - длина выбирается согласно проектной документации

Изм. № подл. Подпись и дата. Взам. инв. №

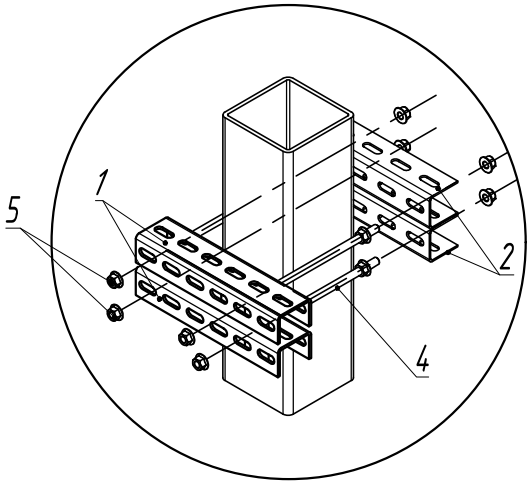
Поз.	Наименование	Артикул	Кол.	Примечание
1	Стойка потолочного подвеса 50 x 50-*** мм	СПТ 5-***-2,5-***	4	
2	Консоль подвеса КПН 5-***	КПН 5-***	4	n
3	Стойка потолочного подвеса 50 x 50-*** мм	СПТ 5-***-2,5-***	2	
4	Шпилька М 10 x 2000 мм	ШП -10 x 2000,46-DIN-***	2	
5	Гайка М 10 со стопорным буртиком	ГМСБ -10,8-DIN-***	40	$(n*2)+32$
6	Болт М 10 x 35 полнорезной	БМ -10 x 35,58-DIN-***	8	$n*2$
7	Шайба 10	ШМ -10-DIN-***	8	$n*2$

Изм. Лист				ОСТЕК -МС -03-8-1		
№ док.м.	Подп.	Дата	Стадия	Лист	Листов	
Разраб.			Сборка для вертикальной прокладки лотков, монтаж к колоннам консоли серия 5	80		
Пров.						
				 ООО "Технопром"		

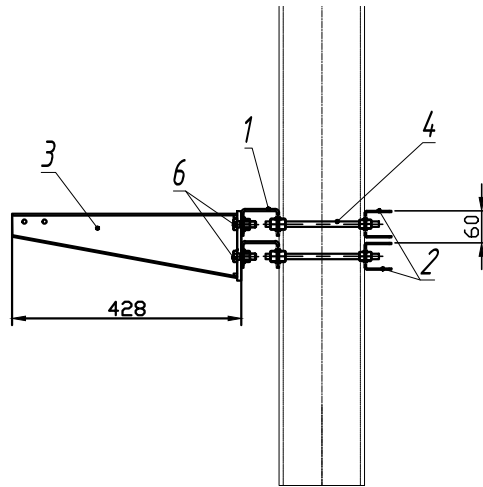
Узел А



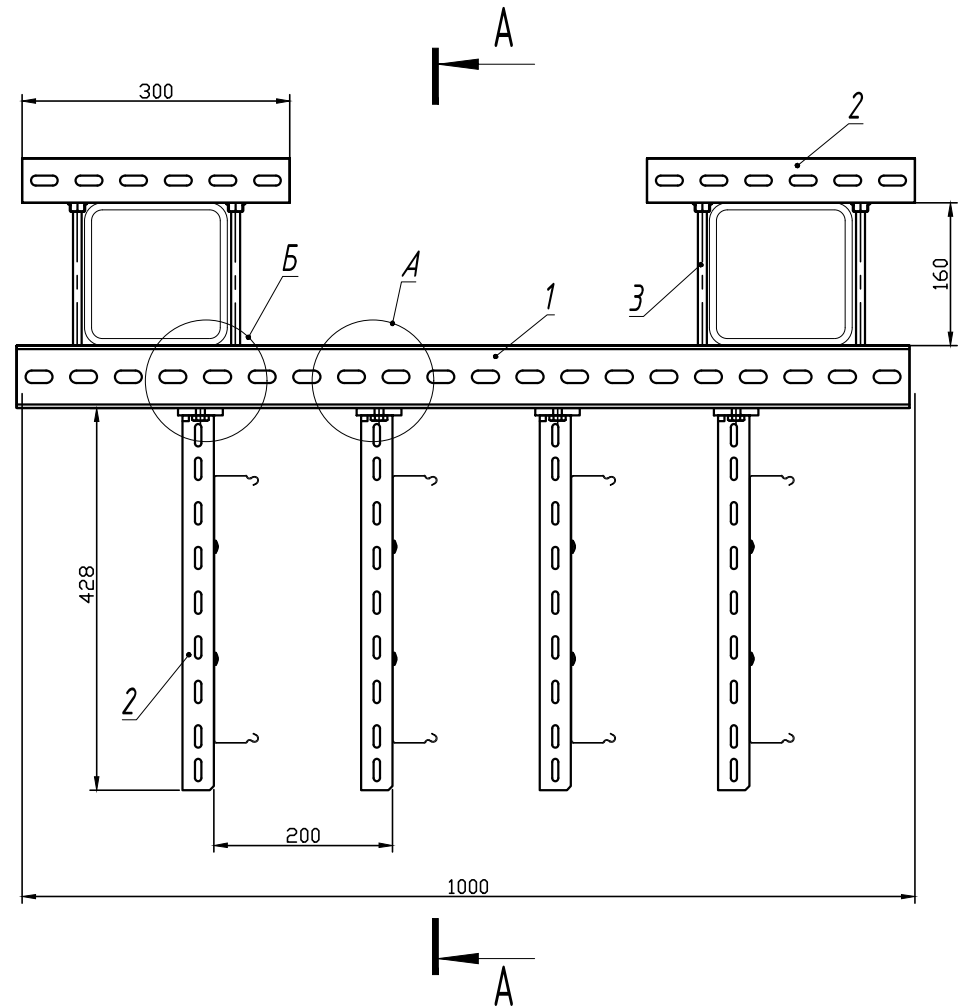
Узел Б



A-A




Вид сверху

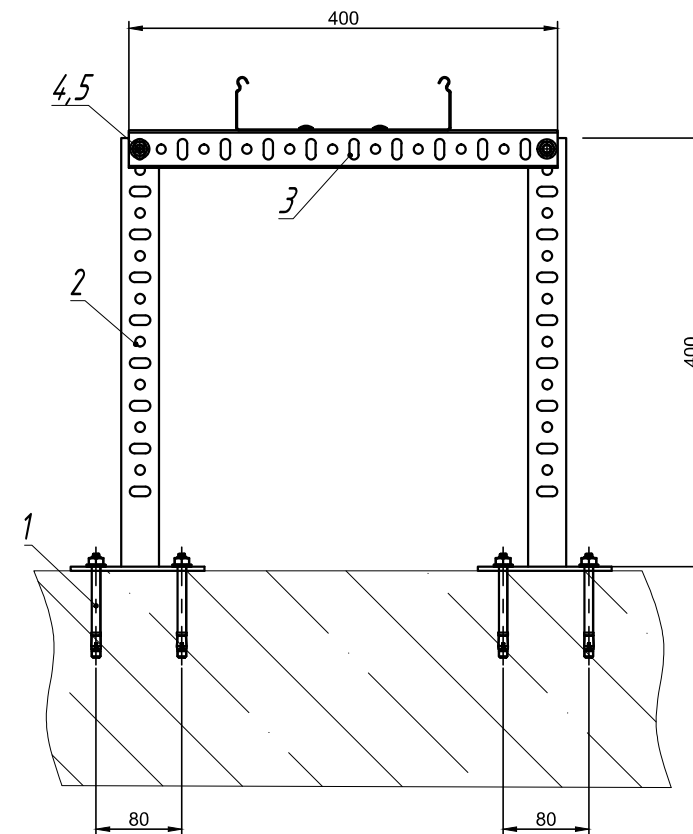
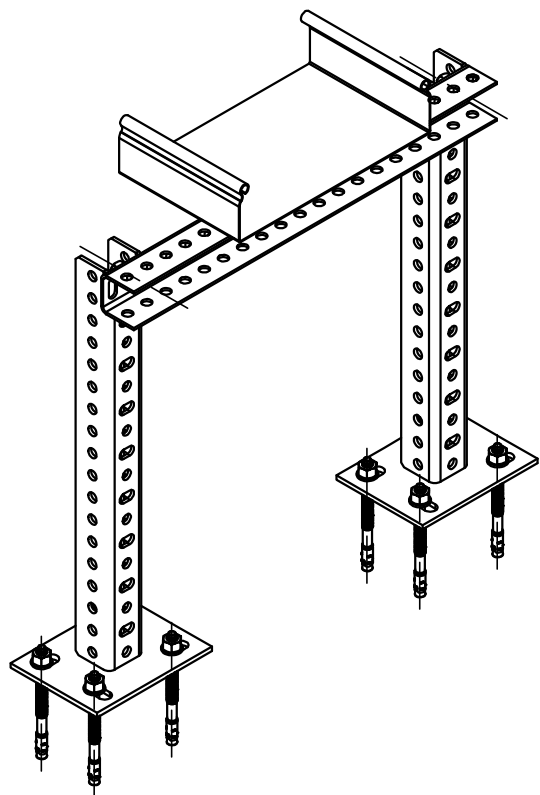


n - переменная для расчета кол-ва метизов
 *** - длина выбирается согласно проектной документации

Изм. Лист
 Разраб.
 Пров.
 Инв. № подл.
 Подпись и дата
 Взам. инв. №

Поз.	Наименование	Артикул	Кол.	Примечание
1	Стойка потолочного подвеса 50 x 70-*** мм	СПТ 7-***-4,0-***	2	
2	Стойка потолочного подвеса 50 x 50-*** мм	СПТ 5-***-2,5-***	4	
3	Консоль подвеса КПН 7-***	КПН 7-***-3,0-***	4	n
4	Шпилька М 10 x 2000 мм	ШП -10 x 2000.46-DIN-***	2	
5	Гайка М 10 со стопорным буртиком	ГМСБ -10.8-DIN-***	32	
6	Болт М 12 x 35 полнорезной	БМ -12 x 35.58-DIN-***	8	$n \times 2$
7	Гайка М 12 со стопорным буртиком	ГМСБ -12.8-DIN-***	8	$n \times 2$

				ОСТЕК -МС -03-8-2				
Изм.	Лист	№докум.	Подп.	Дата	Сборка для вертикальной прокладки лотков высокие нагрузки	Стадия	Лист	Листов
Разраб.							81	
Пров.								
						 ООО "Технопром"		

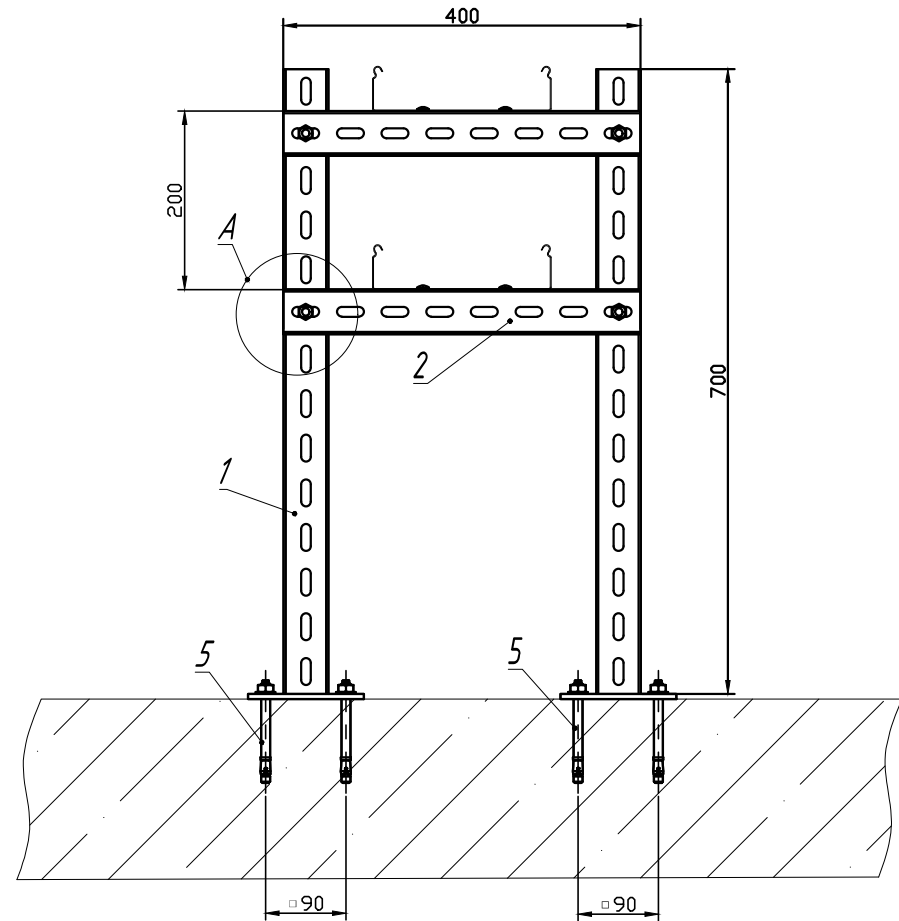
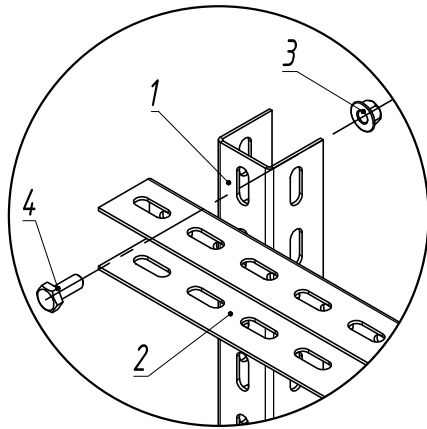


*** - длина выбирается согласно проектной документации

Инв. № подл.	Подпись и дата	Взам. инв. №	Поз.	Наименование	Артикул	Кол.	Примечание
			1	Анкер клиновыи М 8 х 80	АБК -8 х 80-***	8	
			2	Стойка потолочная сварная устойчивая	СПСУ -2,0-***	2	
			3	Стойка потолочного подвеса	СПТ 1-***-2,0-***	1	
			4	Болт М 8 х 25 полнорезной	БМ -8 х 25.58-DIN-***	2	
			5	Гайка М 8 со стопорным буртиком	ГМСБ -8.8-DIN-***	2	

				ОСТЕК -МС -04-1-1				
Изм.	Лист	№докум.	Подп.	Дата				
Разраб.					Напольное крепление П-образная стойка (легкие нагрузки)	Стадия	Лист	Листов
Пров.							82	

Узел А



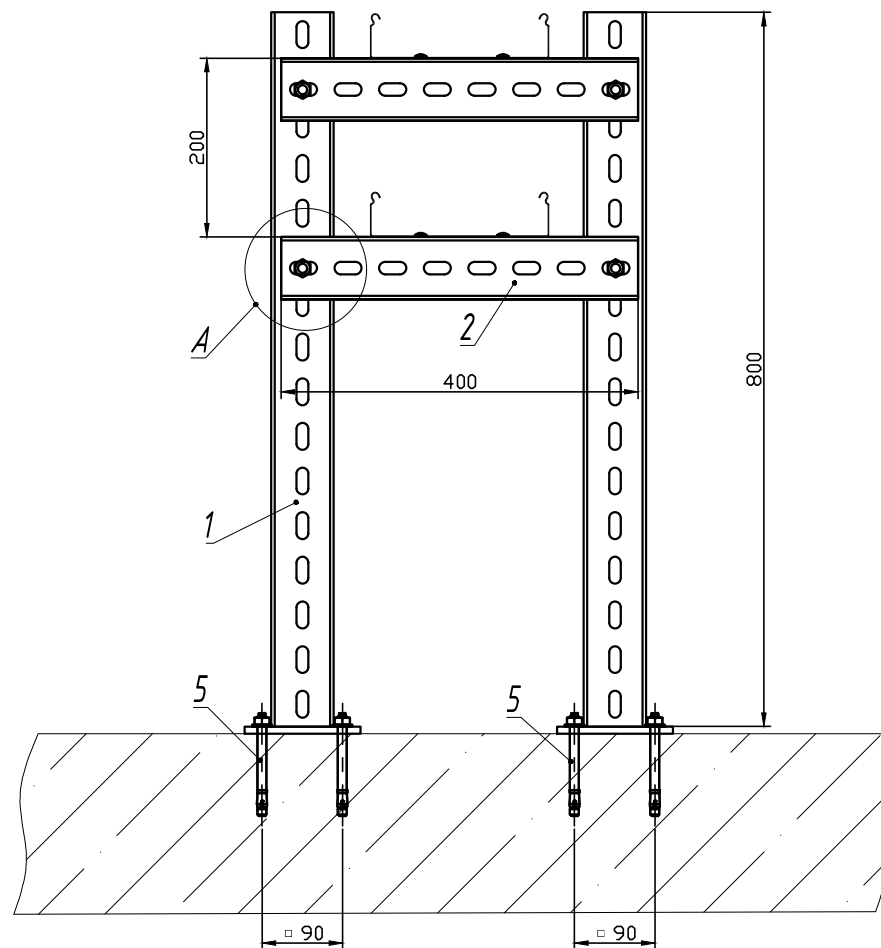
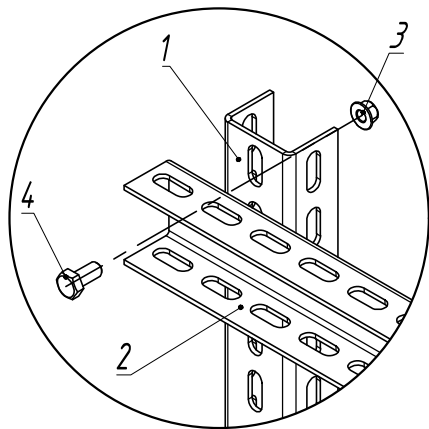
n - переменная для расчета кол-ва метизов
 *** - длина выбирается согласно проектной документации

Изм. № подл. Подпись и дата. Взам. инв. №

Поз.	Наименование	Артикул	Кол.	Примечание
1	Стойка потолочная сварная 50 x 50 x *** мм	СПС 5-***-2,5-***	2	
2	Стойка потолочного подвеса 50 x 50 x *** мм	СПТ 5-***-2,5-***	2	<i>n</i>
3	Гайка М 10 со стопорным буртиком	ГМСБ -10.8-DIN-***	4	<i>n</i> *2
4	Болт М 10 x 35 полнорезной	БМ -10 x 35.58-DIN-***	4	<i>n</i> *2
5	Анкер клиновыи М 10 x 120	АБК -10 x 120-***	8	

				ОСТЕК -МС -04-1-2			
Изм.	Лист	№докум.	Подп.	Дата			
Разраб.					Напольное крепление П-образная стойка	Стадия	
Пров.						Лист	
						Листов	
						83	
						 ООО "Технопром"	


Узел А

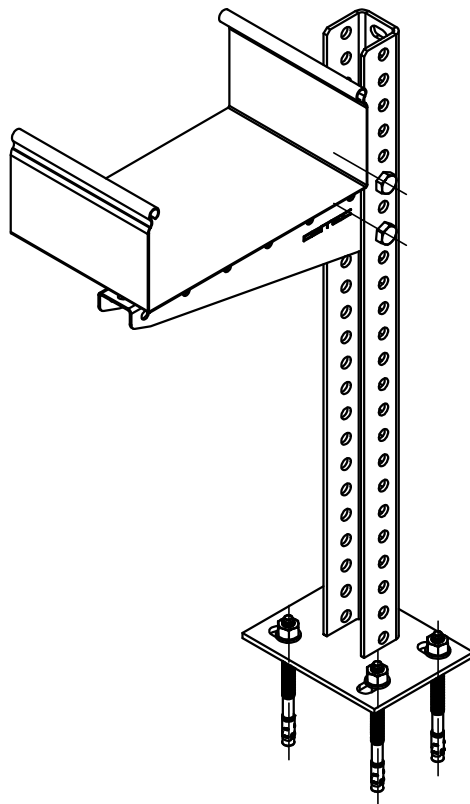


n - переменная для расчета кол-ва метизов
 *** - длина выбирается согласно проектной документации

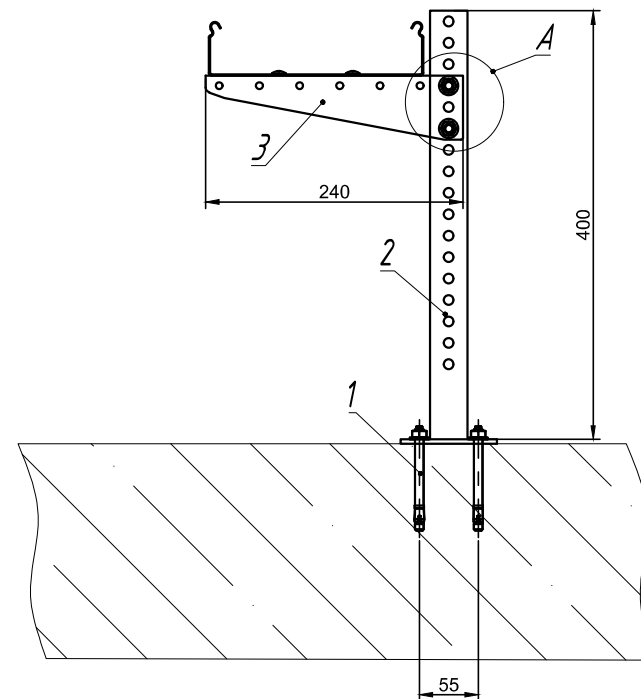
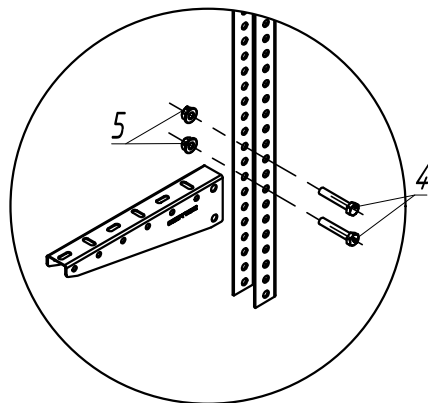
Изм. № подл. Подпись и дата. Взам. инв. №

Поз.	Наименование	Артикул	Кол.	Примечание
1	Стойка потолочная сварная 50 x 70 x *** мм	СПС 7-***-4,0-***	2	
2	Стойка потолочного подвеса 50 x 70 x *** мм	СПТ 7-***-4,0-***	2	n
3	Гайка М 12 со стопорным буртиком	ГМСБ -12.8-DIN-***	4	$n \times 2$
4	Болт М 12 x 35 полнорезной	БМ -12 x 35.58-DIN-***	4	$n \times 2$
5	Анкер клиновыи М 10 x 120	АБК -10 x 120-***	8	

				ОСТЕК -МС -04-1-3				
Изм.	Лист	№докум.	Подп.	Дата				
Разраб.					Напольное крепление П-образная стойка высокие нагрузки	Стадия	Лист	Листов
Пров.							84	
					 ООО "Технопром"			




Узел А



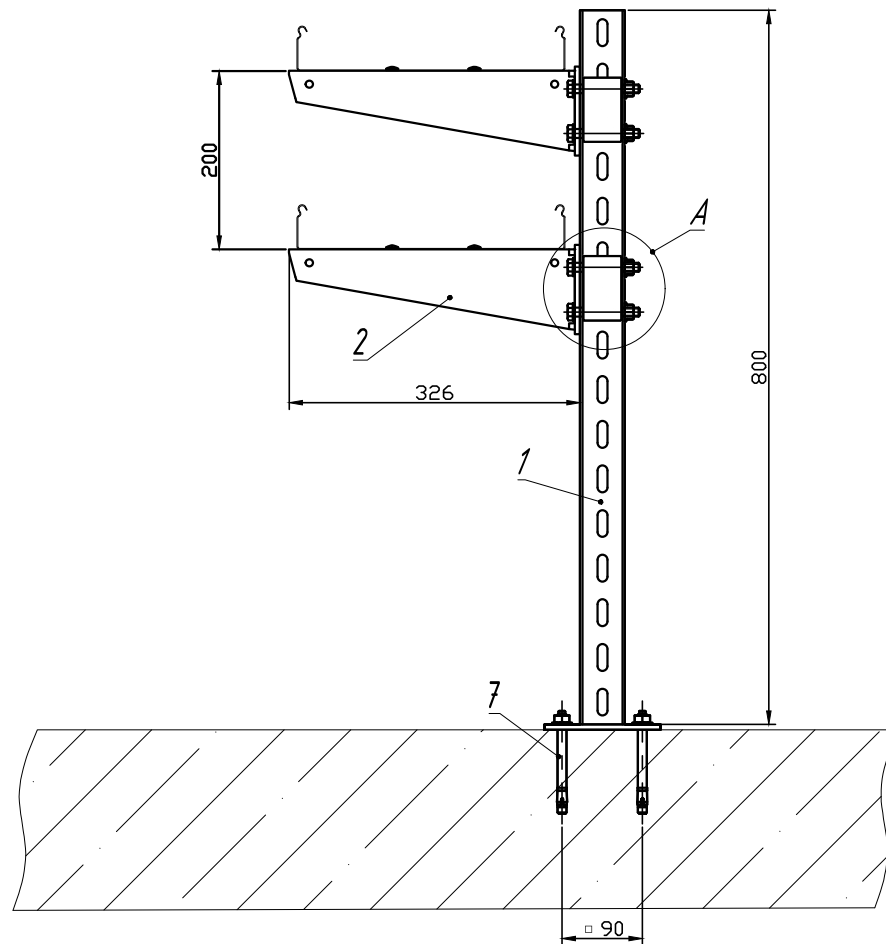
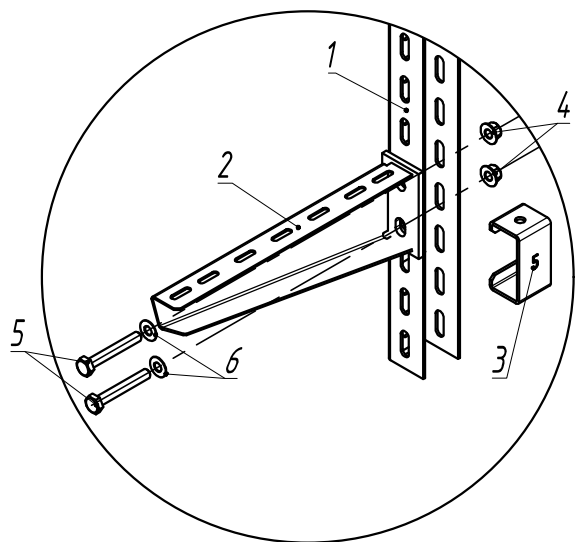
Инв. № подл. / Подпись и дата / Взам. инв. №

Поз.	Наименование	Артикул	Кол.	Примечание
1	Анкер клиновидный М 8 х 80	АБК -8 х 80-***	4	
2	Стойка потолочная сварная устойчивая	СПСУ -2,0-***	1	
3	Консоль подвеса КПН 1-***	КПН 1-***	1	
4	Болт М 8 х 45 полнорезной	БМ -8 х 45.58-DIN-***	2	
5	Гайка М 8 со стопорным буртиком	ГМСБ -8.8-DIN-***	2	

*** - длина выбирается согласно проектной документации


				ОСТЕК -МС -04-2-1		
Изм.	Лист	№докум.	Подп.	Дата		
Разраб.					Напольное крепление консолями КПН 1 одностороннее	Стadia
Пров.						Лист
						85
					 ООО "Технопром"	

Узел А

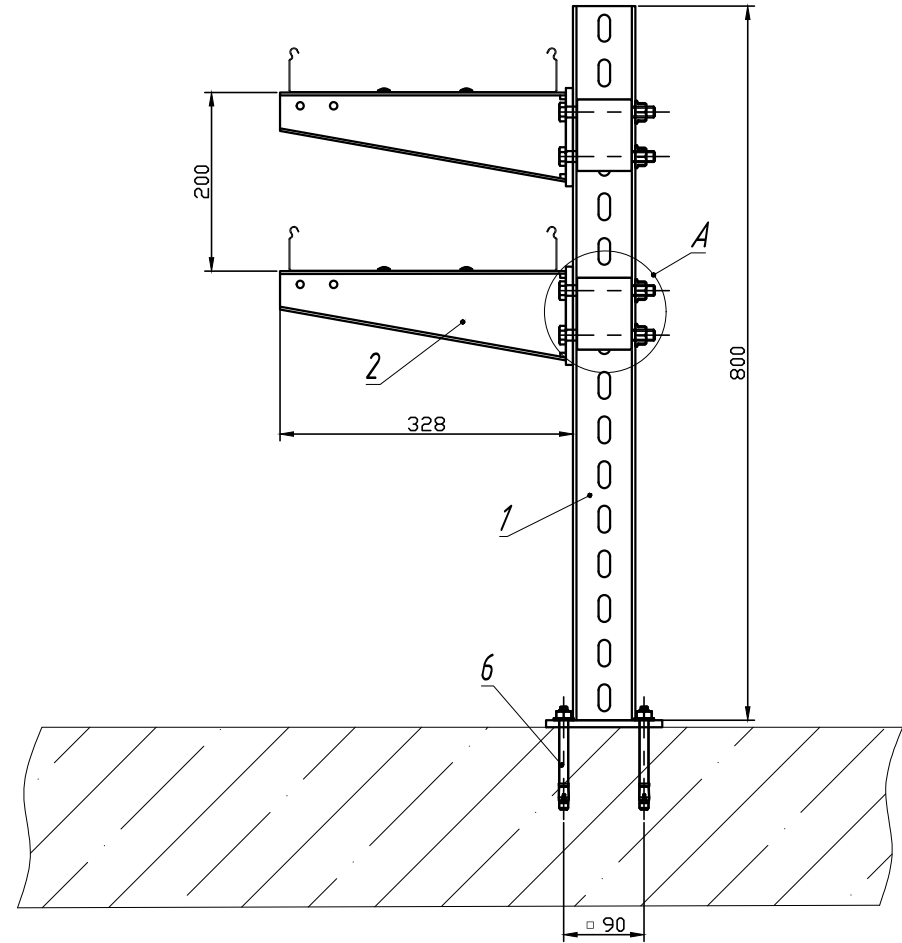
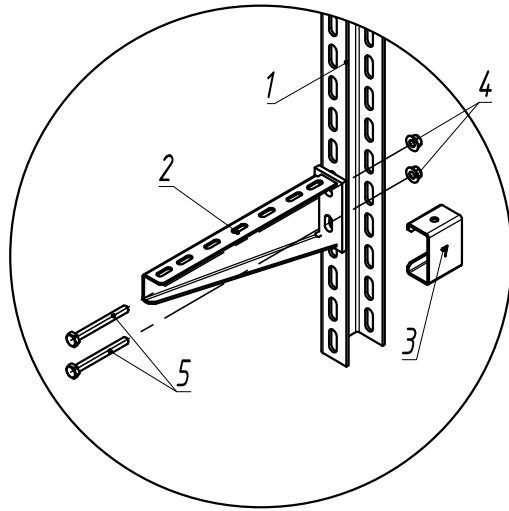


n - переменная для расчета кол-ва метизов
 *** - длина выбирается согласно проектной документации

Инв. № подл.	Подпись и дата	Взам. инв. №	Поз.	Наименование	Артикул	Кол.	Примечание
			1	Стойка потолочная сварная 50 x 50 x *** мм	СПС 5-***-2,5-***	1	
			2	Консоль подвеса КПН 5-***	КПН 5-***	2	n
			3	Распорка консоли подвеса для стоек сечением 50 x 50 мм	РКПНСН -5-1,5-***	2	n
			4	Гайка М 10 со стопорным буртиком	ГМСБ -10.8-DIN-***	4	$n*2$
			5	Болт М 10 x 75 полнонарезной	БМ -10 x 75.58-DIN-***	4	$n*2$
			6	Шайба 10	ШМ -10-DIN-***	4	$n*2$
			7	Анкер клиновыи М 10 x 120	АБК -10 x 120-***	4	

				ОСТЕК -МС -04-2-2				
Изм.	Лист	№докум.	Подп.	Дата				
Разраб.					Напольное крепление одностороннее серия 5	Стадия	Лист	Листов
Пров.							86	
					 ООО "Технопром"			

Узел А



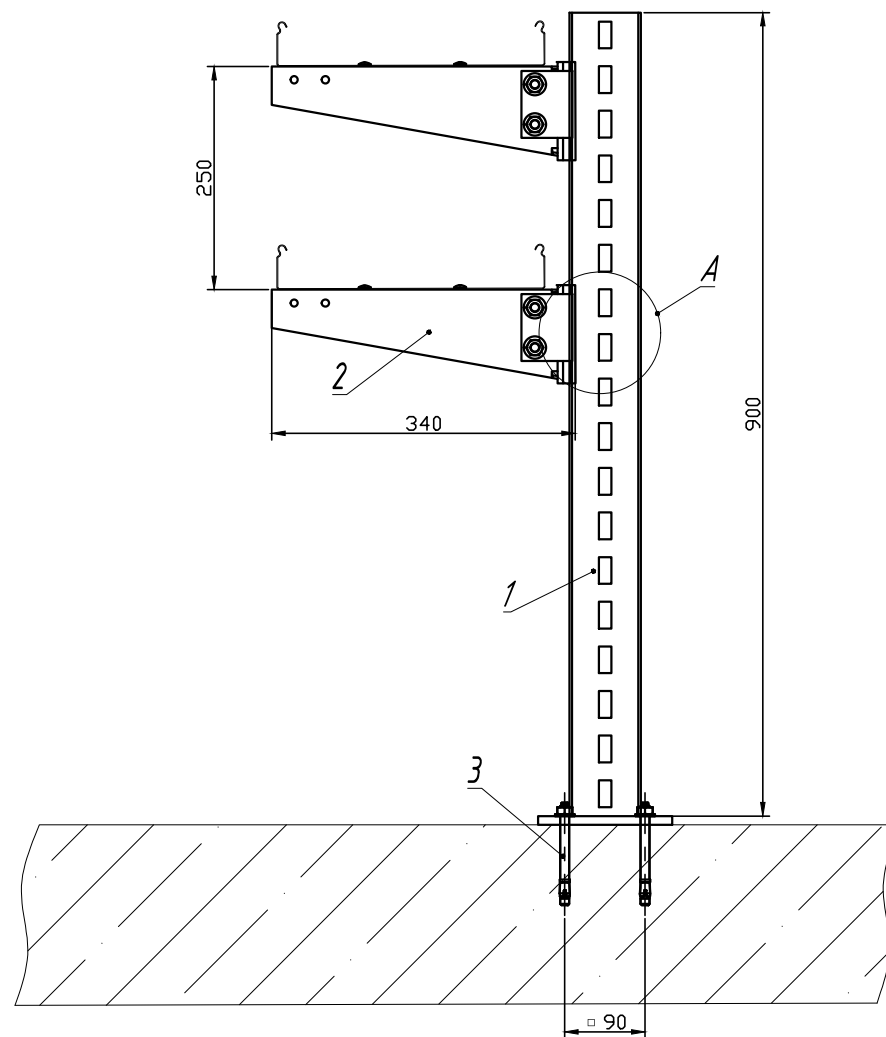
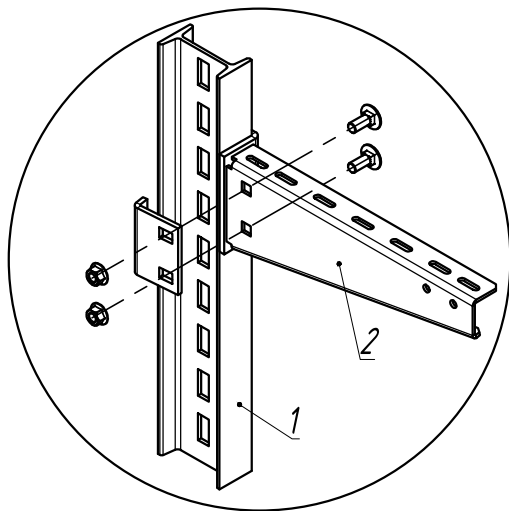
n - переменная для расчета кол-ва метизов
 *** - длина выбирается согласно проектной документации

Инд. N подл. Подпись и дата. Взам. инд. N

Поз.	Наименование	Артикул	Кол.	Примечание
1	Стойка потолочная сварная 50 x 70 x *** мм	СПС 7-***-4,0-***	1	
2	Консоль подвеса КПН 7-***	КПН 7-***-3,0-***	2	n
3	Распорка консоли подвеса для стоек сечением 50 x 70 мм	РКПН 7-2,0-***	2	n
4	Гайка М 12 со стопорным буртиком	ГМСБ -12,8-DIN-***	4	$n*2$
5	Болт М 12 x 100 полнорезной	БМ -12 x 100,58-DIN-***	4	$n*2$
6	Анкер клиновыи М 10 x 120	АБК -10 x 120-***	4	

ОСТЕК -МС -04-2-3				Стадия	Лист	Листов
Изм.	Лист	№докум.	Подп.	Дата	Напольное крепление одностороннее высокие нагрузки	87
Разраб.						
Пров.						


Узел А



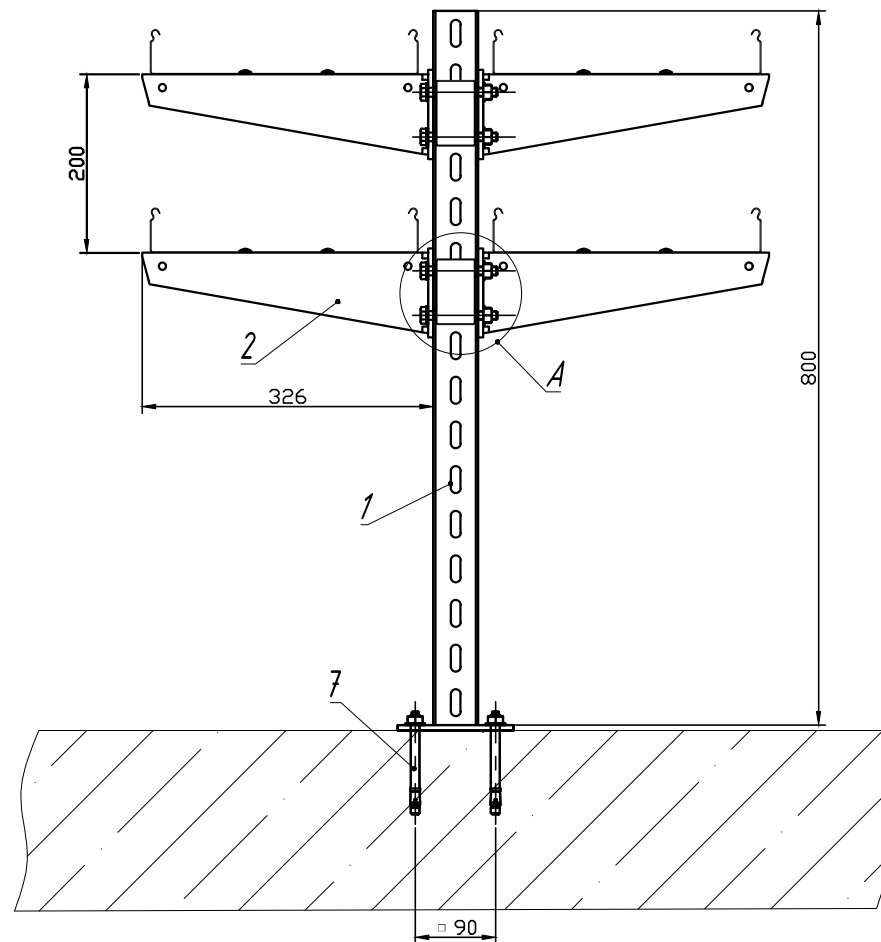
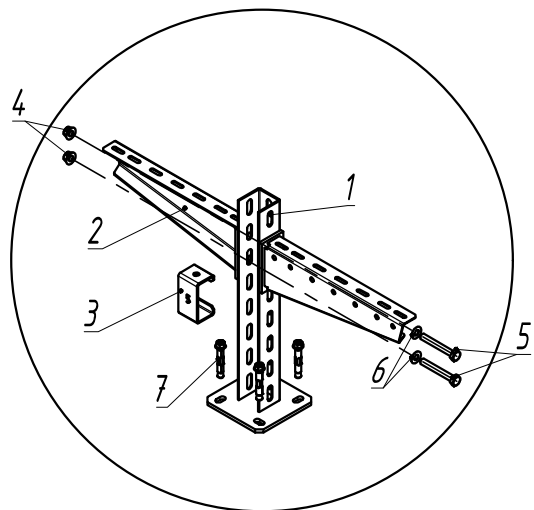
*** - длина выбирается согласно проектной документации

Изм. № подл. Подпись и дата. Взам. инв. №

Поз.	Наименование	Артикул	Кол.	Примечание
1	Стойка потолочная сварная для высоких нагрузок (горячий цинк)	СПС 8-***-4,0-***	1	
2	Консоль сборная для профиля СПТ 8 (горячий цинк) (метизы в комплекте)	КПС 81 (83,85)-***	2	долты и гайки в комплекте
3	Анкер клиновыи М 10 х 120	АБК -10 х 120-***	4	

				ОСТЕК -МС -04-2-4		
Изм.	Лист	№докум.	Подп.	Дата		
Разраб.					Напольное крепление одностороннее IPN балка	Стадия
Пров.						Лист
						Листов
						88
					 ООО "Технопром"	

Узел А

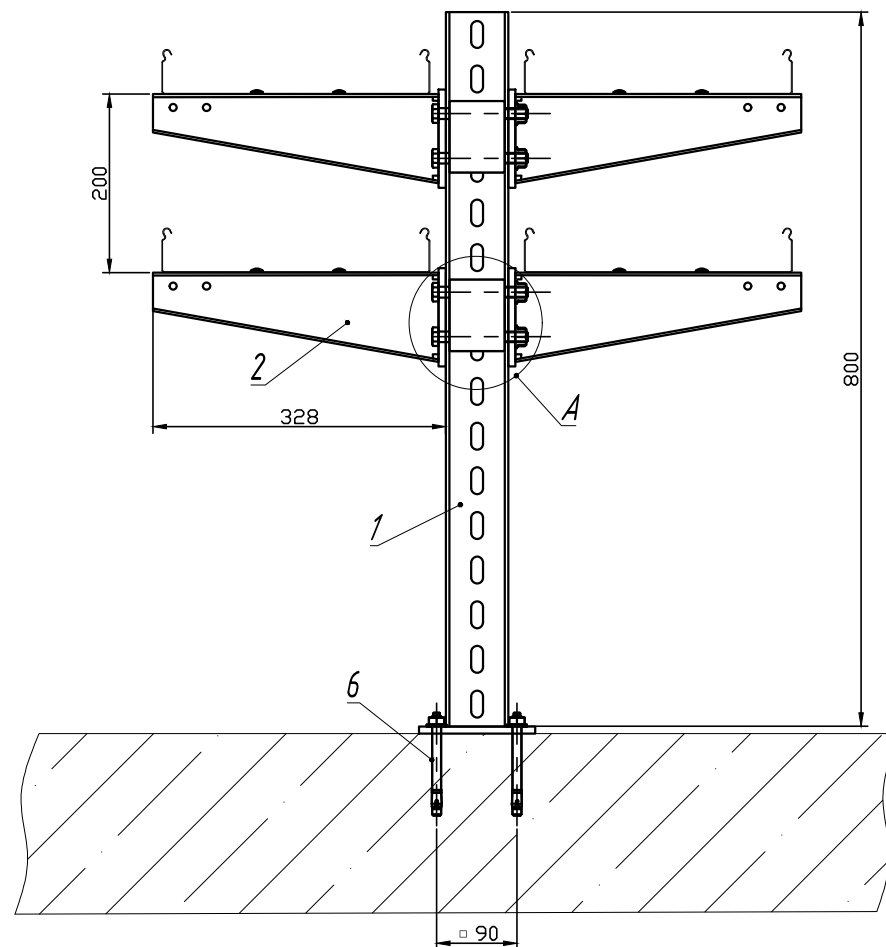
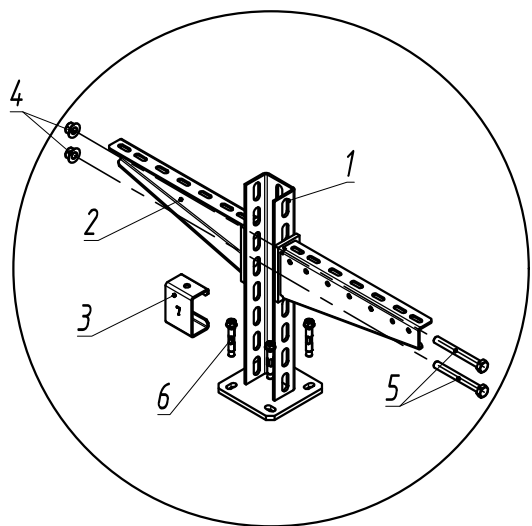


n - переменная для расчета кол-ва метизов
 *** - длина выбирается согласно проектной документации

Взам. инв. N	Поз.	Наименование	Артикул	Кол.	Примечание
	1	Стойка потолочная сварная 50 x 50-*** мм	СПС 5-***-2,5-***	1	
	2	Консоль подвеса КПН 5-***	КПН 5-***	4	<i>n</i>
	3	Распорка консоли подвеса для стоек сечением 50 x 50 мм	РКПНСН -5-1,5-***	2	<i>n/2</i>
	4	Гайка М 10 со стопорным буртиком	ГМСБ -10,8-DIN-***	4	<i>n</i>
	5	Болт М 10 x 75 полнорезной	БМ -10 x 75,58-DIN-***	4	<i>n</i>
	6	Шайба 10	ШМ -10-DIN-***	4	<i>n</i>
	7	Анкер клиновыи М 10 x 120	АБК -10 x 120-***	4	

				ОСТЕК -МС -04-3-1			
Изм.	Лист	№докум.	Подп.	Дата	Стадия	Лист	Листов
Разраб.					Напольное крепление двухстороннее серия 5	89	
Пров.							

Узел А



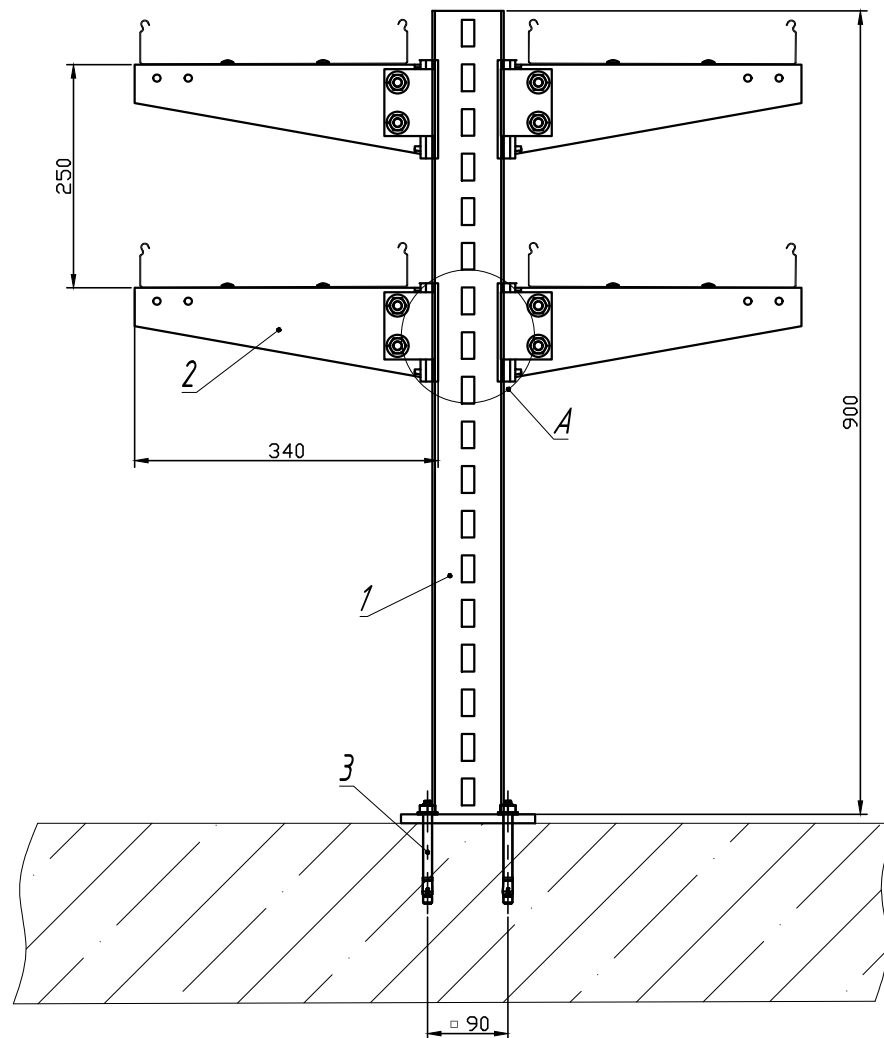
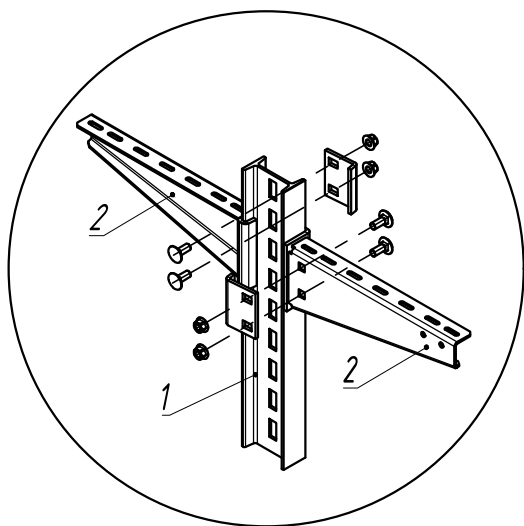
n - переменная для расчета кол-ва метизов
 *** - длина выбирается согласно проектной документации

Изм. № подл. Подпись и дата. Взам. инв. №

Поз.	Наименование	Артикул	Кол.	Примечание
1	Стойка потолочная сварная 50 x 70-*** мм	СПС 7-***-4,0-***	1	
2	Консоль подвеса КПН 7-***	КПН 7-***-3,0-***	4	n
3	Распорка консоли подвеса для стоек сечением 50 x 70 мм	РКПН 7-2,0-***	2	$n/2$
4	Гайка М 12 со стопорным буртиком	ГМСБ -12,8-DIN-***	4	n
5	Болт М 12 x 110 полнорезной	БМ -12 x 110,58-DIN-***	4	n
6	Анкер клиновыи М 10 x 120	АБК -10 x 120-***	4	

ОСТЕК-МС-04-3-2				Стадия	Лист	Листов
Изм.	Лист	№докум.	Подп.	Дата	Напольное крепление двухстороннее высокие нагрузки	90
Разраб.						
Пров.						

Узел А



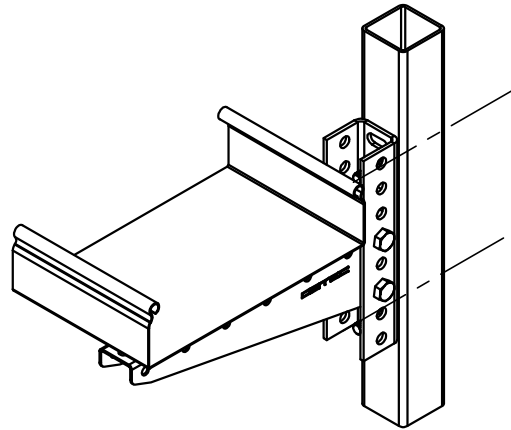
*** - длина выбирается согласно проектной документации

Инв. № подл. Подпись и дата. Взам. инв. №

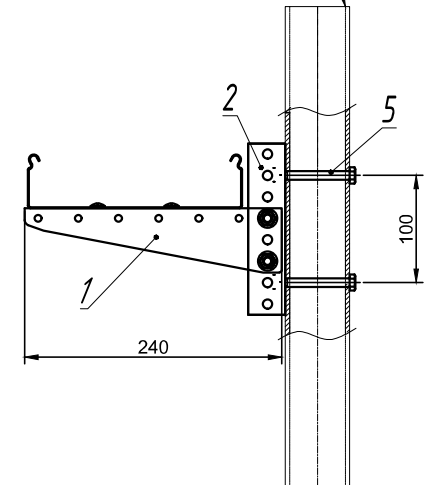
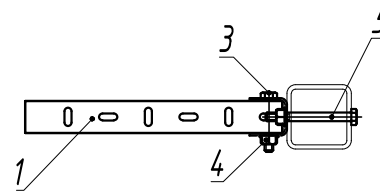
Поз.	Наименование	Артикул	Кол.	Примечание
1	Стойка потолочная сварная для высоких нагрузок (горячий цинк)	СПС 8-***-4,0-***	1	
2	Консоль сборная для профиля СПТ 8 (горячий цинк) (метизы в комплекте)	КПС 81 (83,85)-***	4	болты и гайки в комплекте
3	Анкер клиновидный М 10 x 120	АБК -10 x 120-***	4	

ОСТЕК-МС-04-3-3				Стадия	Лист	Листов
Изм.	Лист	№докум.	Подп.	Дата	Напольное крепление двухстороннее IPN балка	91
Разраб.						
Пров.						

Опорный столб ограждения



Вид сверху

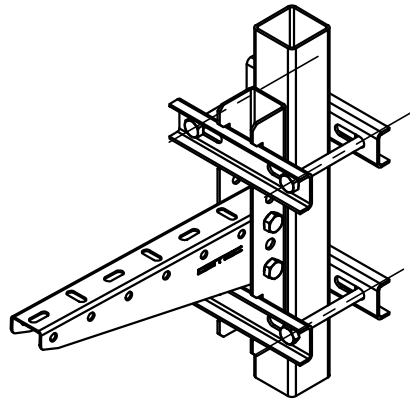


Инв. № подл.	Подпись и дата	Взам. инв. №	Поз.	Наименование	Артикул	Кол.	Примечание
			1	Консоль подвеса КПН 1-***	КПН 1-***	1	
			2	Настенная планка подвеса	НПП -120-2,0-***	1	
			3	Болт М8 х 45 полнорезной	БМ -8 х 45.58-DIN-***	2	
			4	Гайка М8 со стопорным буртиком	ГМСБ -8.8-DIN-***	4	
			5	Болт М8 х 80 полнорезной	БМ -8 х 80.58-DIN-***	2	

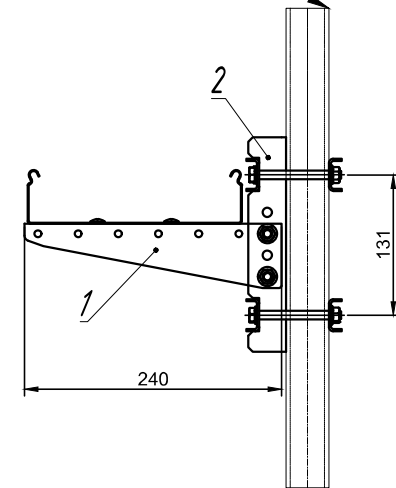
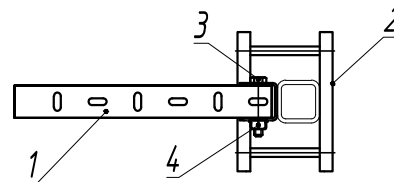
*** - длина выбирается согласно проектной документации

				ОСТЕК -МС -05-1-1			
Изм.	Лист	№докум.	Подп.	Дата	Стадия	Лист	Листов
Разраб.					Консоль КПН 1 к столбу ограждения	92	
Пров.							

Опорный столб ограждения




Вид сверху

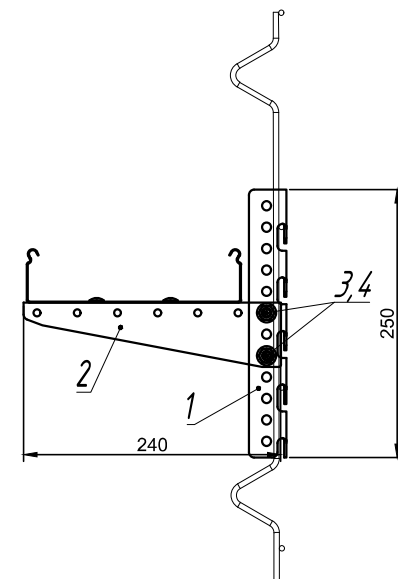
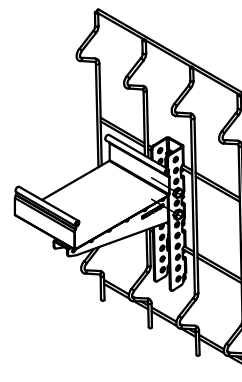
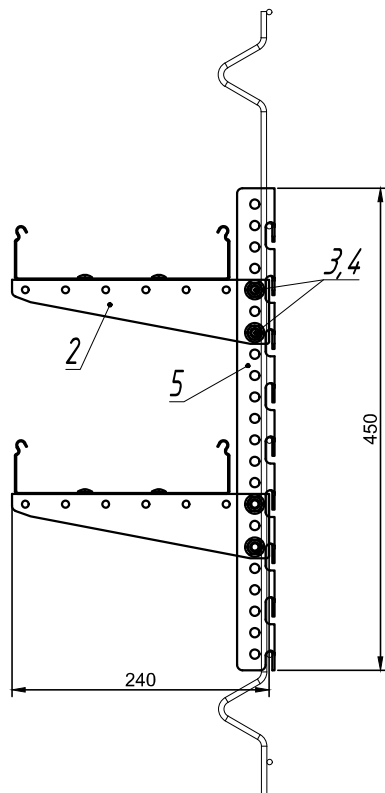
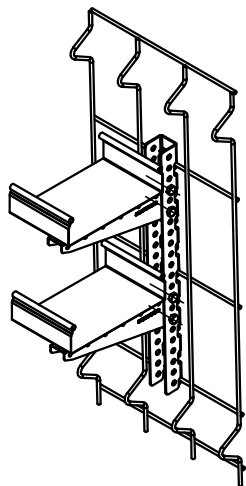


Инв. № подл. Подпись и дата. Взам. инв. №

Поз.	Наименование	Артикул	Кол.	Примечание
1	Консоль подвеса КПН 1-***	КПН 1-***	1	
2	Крепление стойки КПН к опорам ограждения	КСОО (КПН)-2,0-***	1	
3	Болт М8 х 45 полнорезной	БМ -8 х 45.58-DIN-***	2	
4	Гайка М8 со стопорным буртиком	ГМСБ -8.8-DIN-***	2	

*** - длина выбирается согласно проектной документации


					ОСТЕК -МС -05-1-2		
Изм.	Лист	№докум.	Подп.	Дата	Крепление консоли КПН 1 к опорам ограждения КСОО		
Разраб.							
Пров.					Стадия	Лист	Листов
						93	
					 ООО "Технопром"		

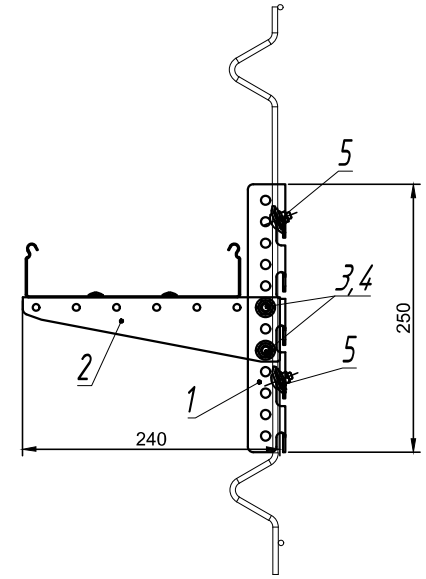
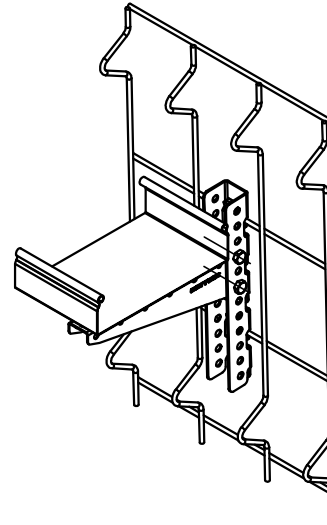
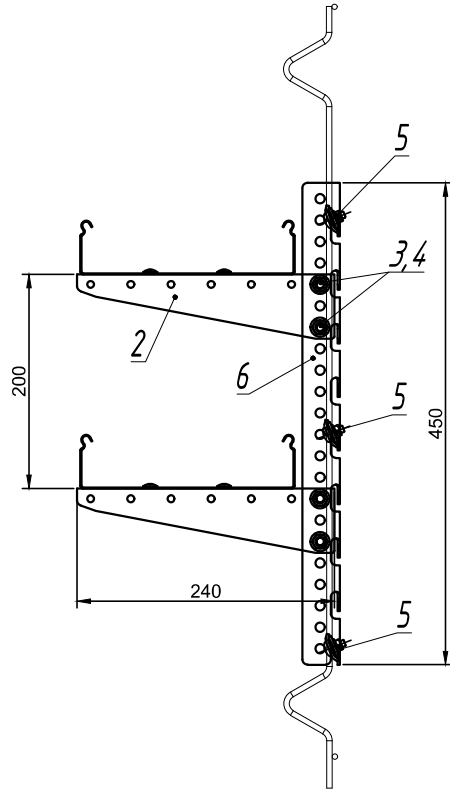
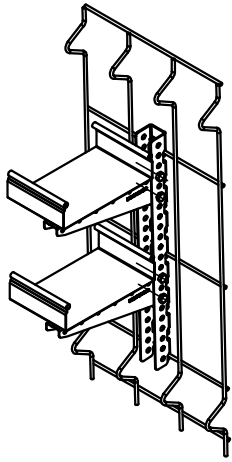


Инв. № подл.	Подпись и дата	Взам. инв. №	Поз.	Наименование	Артикул	Кол.	Примечание
			2	Консоль подвеса КПН 1-***	КПН 1-***	2	
Инв. № подл.	Подпись и дата	Взам. инв. №	3	Болт М 8 х 45 полнорезной	БМ -8 х 45.58-DIN-***	4	
			4	Гайка М 8 со стопорным буртиком	ГМСБ -8.8-DIN-***	4	
			5	Универсальное крепление к сетке безвинтовое	УКСБ -2-2,0-***	1	

Поз.	Наименование	Артикул	Кол.	Примечание
1	Универсальное крепление к сетке безвинтовое	УКСБ -1-2,0-***	1	
2	Консоль подвеса КПН 1-***	КПН 1-***-**-***	1	
3	Болт М 8 х 45 полнорезной	БМ -8 х 45.58-DIN-***	2	
4	Гайка М 8 со стопорным буртиком	ГМСБ -8.8-DIN-***	2	

*** - длина выбирается согласно проектной документации

				ОСТЕК -МС -05-1-3			
Изм.	Лист	№докум.	Подп.	Дата			
Разраб.					Универсальное крепление к сетке безвинтовое	Стадия	
Пров.						Лист	Листов
						94	
						 ООО "Технопром"	



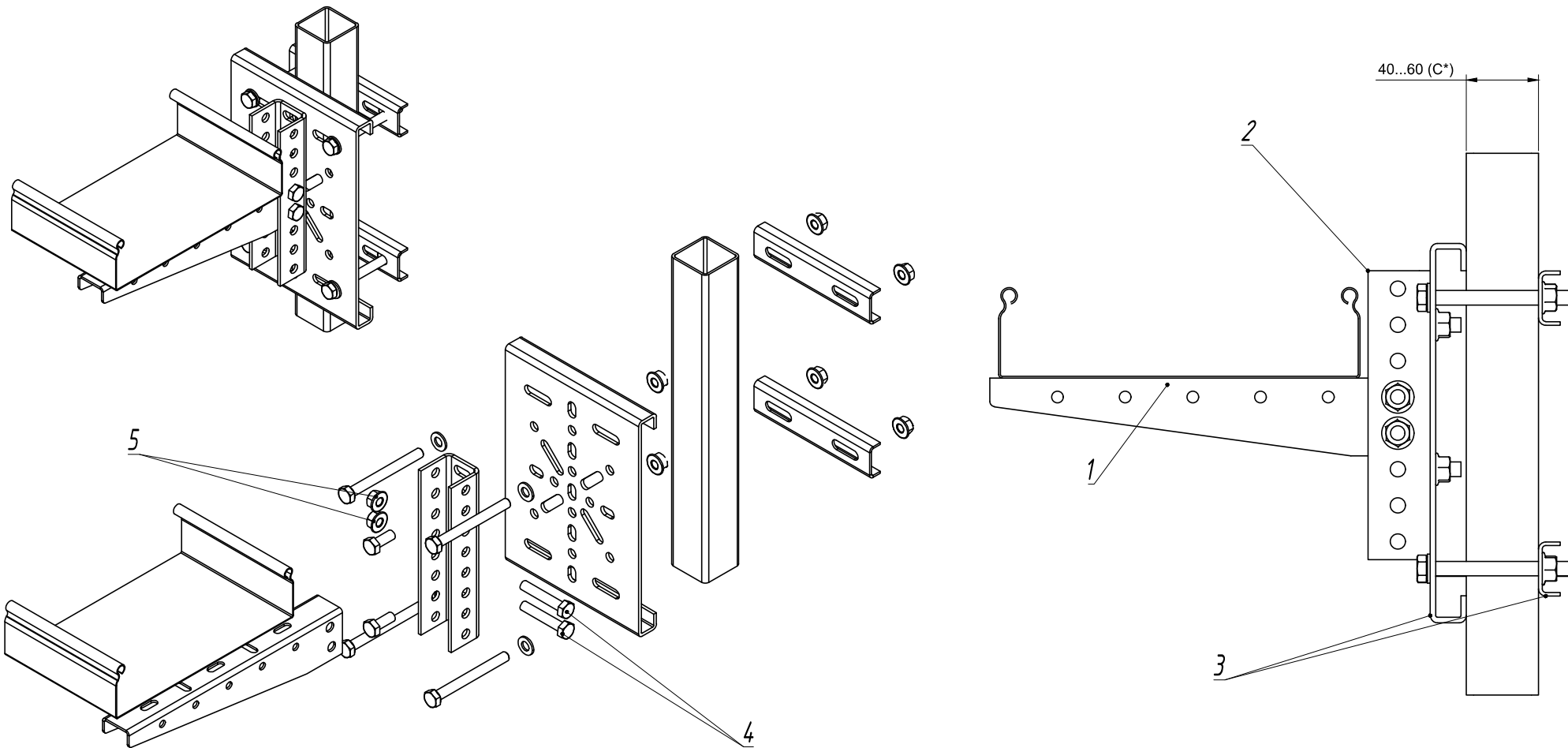
Инв. № подл. Подпись и дата. Взам. инв. №

Поз.	Наименование	Артикул	Кол.	Примечание
2	Консоль подвеса КПН 1-***	КПН 1-***	2	
3	Болт М 8 х 45 полнорезной	БМ -8 х 45.58-DIN-***	4	
4	Гайка М 8 со стопорным буртиком	ГМСБ -8.8-DIN-***	4	
5	Универсальное крепление к сетке винтовое	УКСВ -2-2,0-***	1	
6	Соединитель проволочного лотка	СПЛО -20-***	3	

Поз.	Наименование	Артикул	Кол.	Примечание
1	Универсальное крепление к сетке винтовое	УКСВ -1-2,0-***	1	
2	Консоль подвеса КПН 1-***	КПН 1-***	1	
3	Болт М 8 х 45 полнорезной	БМ -8 х 45.58-DIN-***	2	
4	Гайка М 8 со стопорным буртиком	ГМСБ -8.8-DIN-***	2	
5	Соединитель проволочного лотка	СПЛО -20-***	2	

ОСТЕК -МС -05-1-4

Изм.	Лист	№докум.	Подп.	Дата				
Разраб.					Универсальное крепление к сетке винтовое	Стадия	Лист	Листов
Пров.							95	

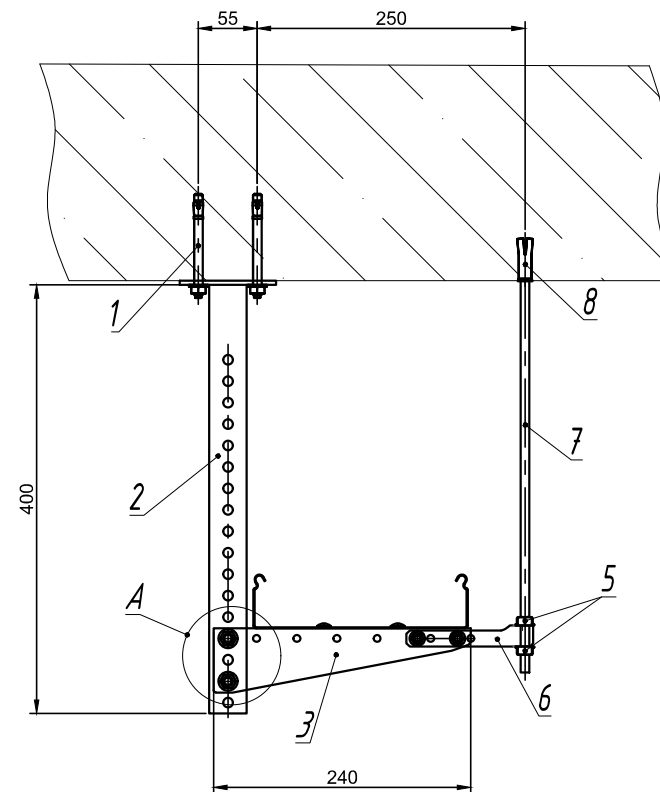
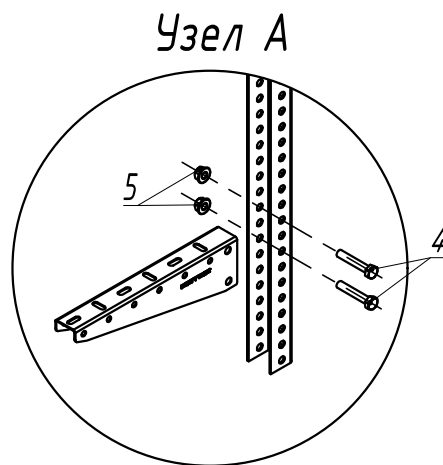
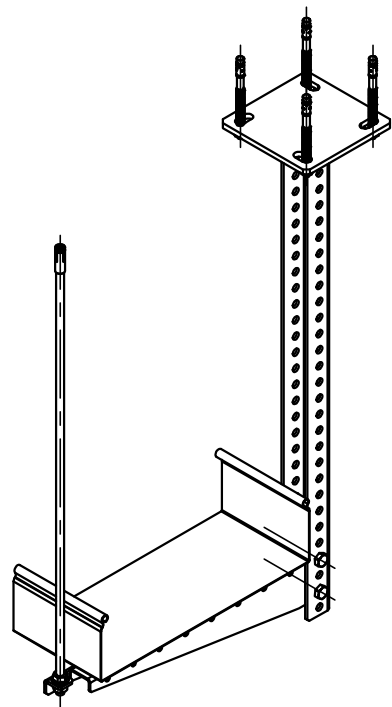


C* - размер опоры ограждения 40-60 мм

Инв. № подл. Подпись и дата. Взам. инв. №

Поз.	Наименование	Артикул	Кол.	Примечание
1	Консоль подвеса для легких нагрузок *** мм	КПН 1-***	1	
2	Настенная планка подвеса для лёгких нагрузок 120 мм	НПП -120-2,0-***	1	
3	Крепление монтажной пластины к опорам ограждения	КМПЛО -***	1	
4	Болт М8 х 45 полнорезной	БМ -8 х 45.58-DIN-***	2	
5	Гайка М8 со стопорным буртиком	ГМСБ -8.8-DIN-***	2	

ОСТЕК -МС -05-1-5						
Изм.	Лист	№докум.	Подп.	Дата		
Разраб.						
Пров.						
Крепление монтажной пластины к опорам ограждения				Стадия	Лист	Листов
					96	



Взам. инв. N


Подпись и дата

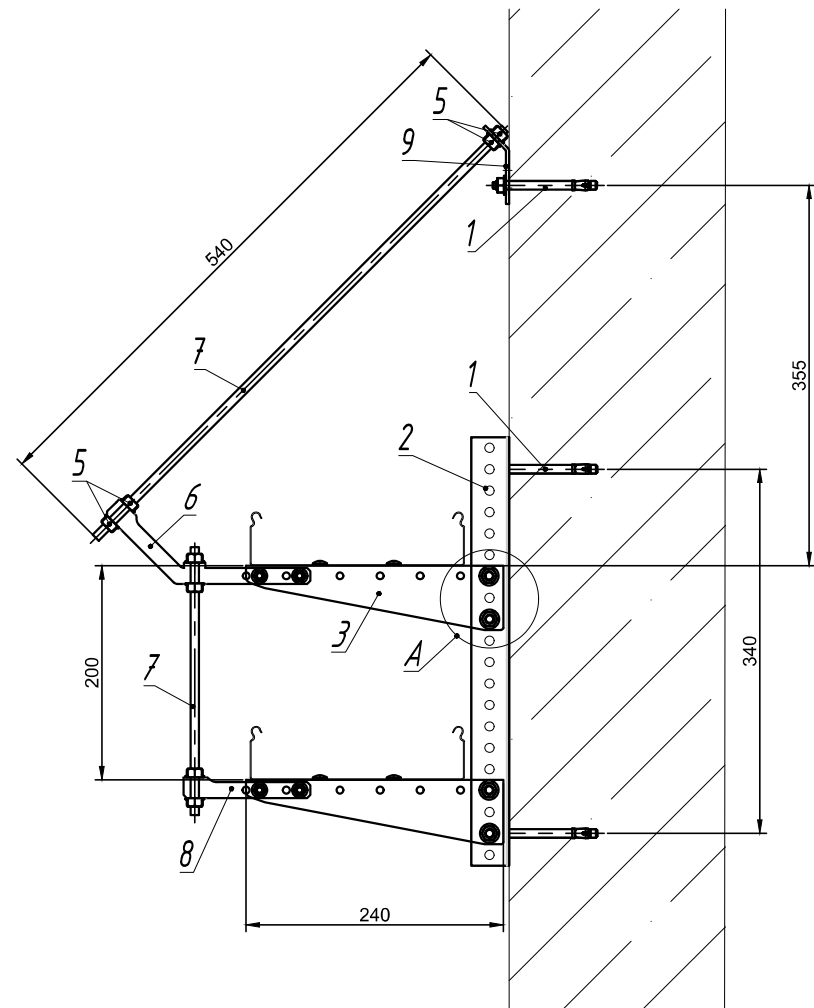
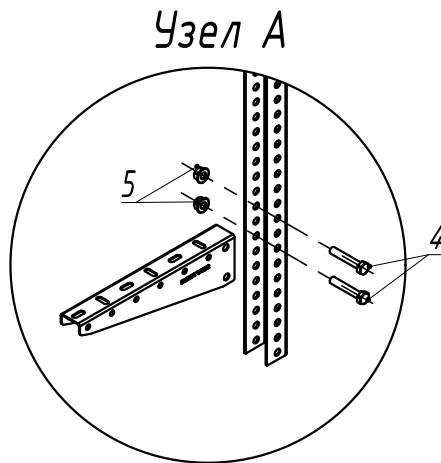
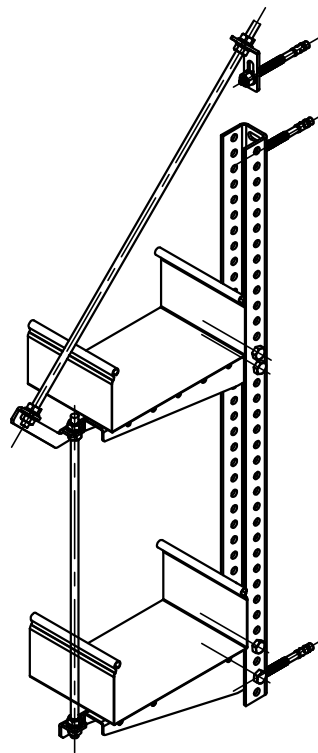
Инв. N подл.

Поз.	Наименование	Артикул	Кол.	Примечание
1	Анкер клиновыи М 8 х 80	АБК -8 х 80-***	4	
2	Стойка потолочная сварная устойчивая	СПСУ -2,0-***	1	
3	Консоль подвеса КПН 1-***	КПН 1-***	1	
4	Болт М 8 х 45 полнорезной	БМ -8 х 45,58-DIN-***	2	
5	Гайка М 8 со стопорным буртиком	ГМСБ -8,8-DIN-***	2	
6	Кронштейн для консолей поддерживающий	ККПП -3,0-***	1	*
7	Шпилька М 8 х 2000 мм	ШП -8 х 2000,46-DIN-***	1	
8	Анкер забиваемый М 8	АЗМ -8 х 30-***	1	

* - винты для крепления ККПП в комплекте

*** - длина выбирается согласно проектной документации

				ОСТЕК -МС -06-1-1		
Изм.	Лист	№докум.	Подп.	Дата		
Разраб.					Крепление одностороннее консолей КПН 1 на подвесе к бетонному перекрытию (ОКЛ)	Стадия
Пров.						Лист
						97
					 ООО "Технопром"	



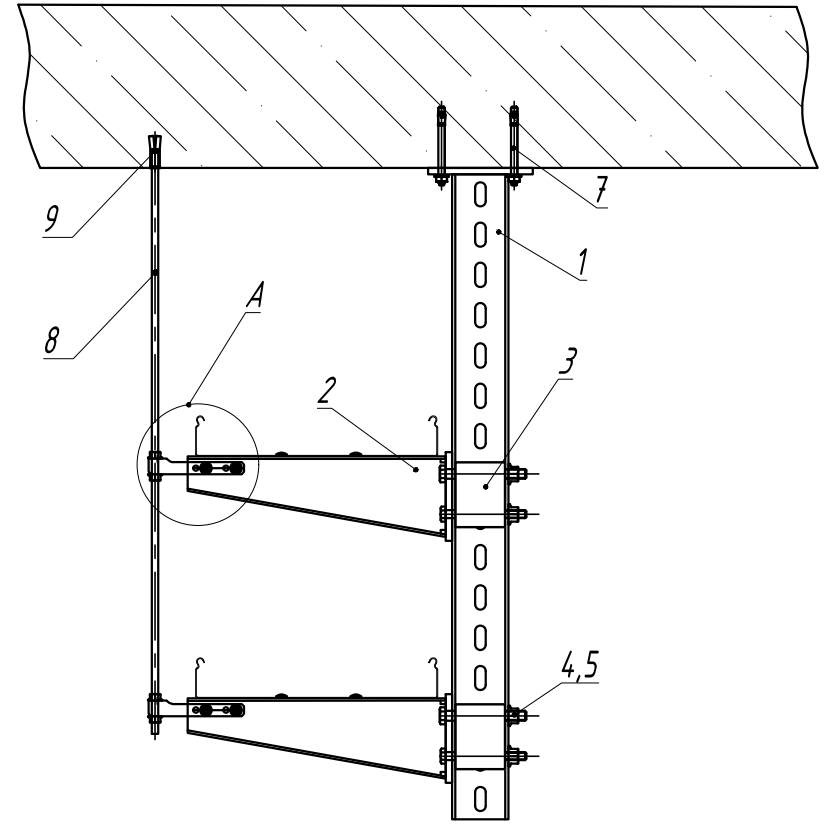
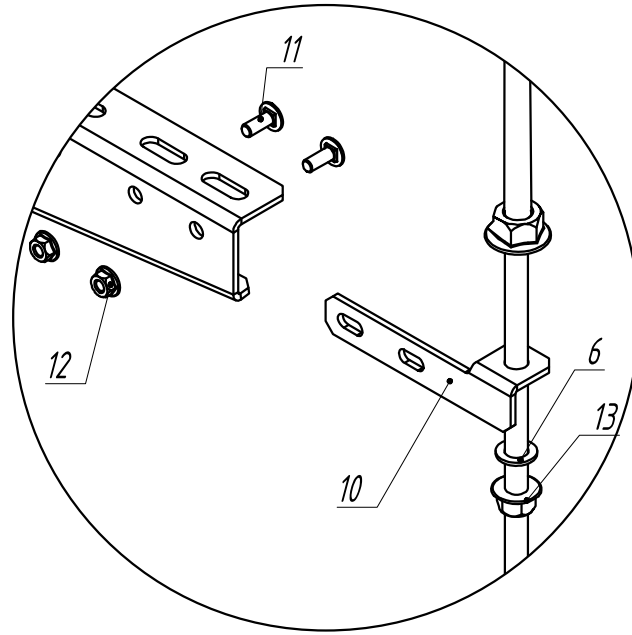
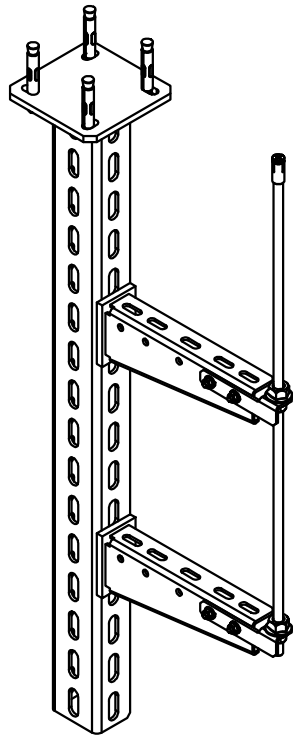
Поз.	Наименование	Артикул	Кол.	Примечание
1	Анкер клиновыи М 8 х 80	АБК -8 х 80-***	3	
2	Стойка потолочного подвеса	СПТ 1-***-2,0-***	1	
3	Консоль подвеса КПН 1-***	КПН 1-***	2	
4	Болт М 8 х 45 полнорезной	БМ -8 х 45.58-DIN-***	4	
5	Гайка М 8 со стопорным буртиком	ГМСБ -8.8-DIN-***	12	
6	Кронштейн для консоли поддерживающий 135 град.	ККП -135-3,0-***	1	метизы в компл.
7	Шпилька М 8 х 2000 мм	ШП -8 х 2000.46-DIN-***	1	
8	Кронштейн для консолей поддерживающий	ККПП -3,0-***	1	метизы в компл.
9	Кронштейн поддерживающий настенный	КПДН -3,0-***		в компл. кронштейна поддеж. 135 град.

*** - длина выбирается согласно проектной документации
 * - винты для крепления ККП и ККПП в комплекте

				ОСТЕК -МС -06-1-2			
Изм.	Лист	№докум.	Подп.	Дата	Стадия	Лист	Листов
Разраб.					Крепление консолей КПН 1 к бетонной стене (ОКЛ)	98	
Пров.							

Инв. № подл. Подпись и дата. Взам. инв. №

Узел А

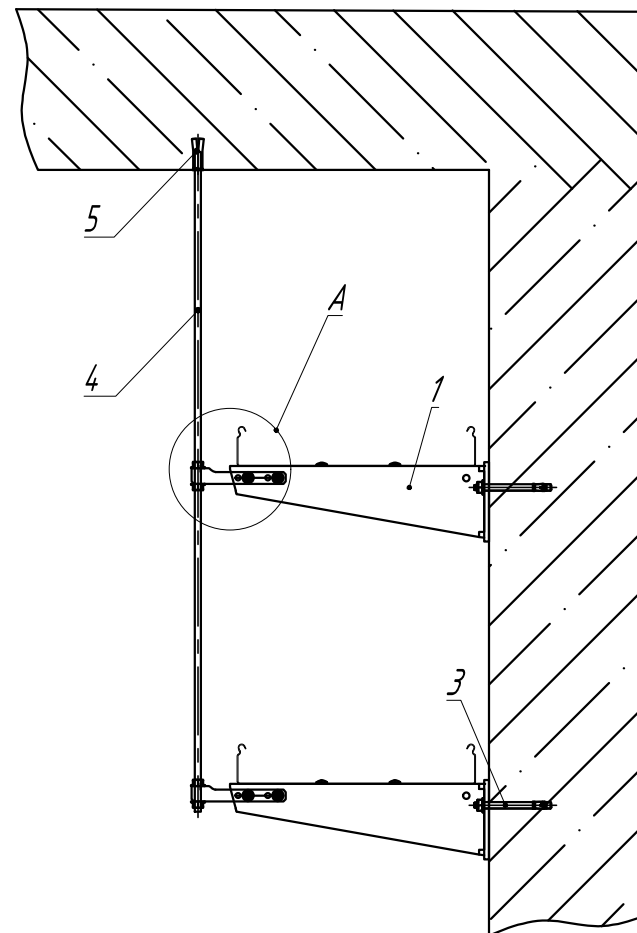
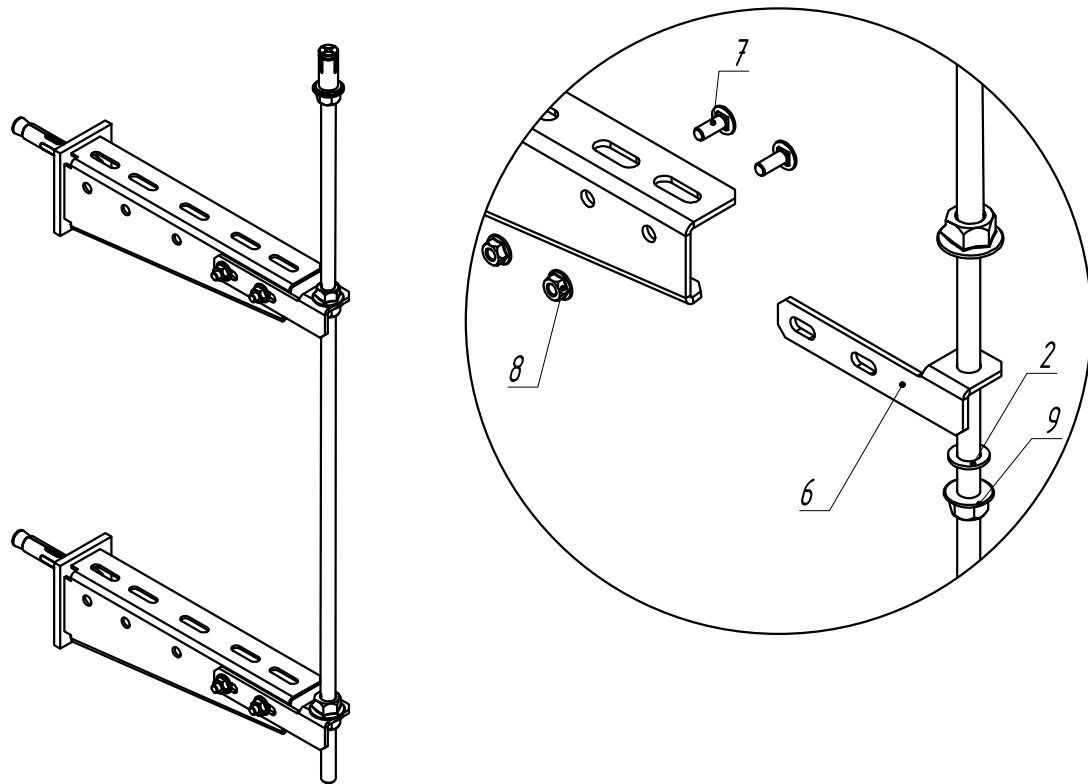


Поз.	Наименование	Артикул	Кол.	Примечание
1	Стойка потолочная сварная 50 x 70-*** мм	СПС 7-***-4,0-***	1	
2	Консоль подвеса КПН 7-***	КПН 7-***-3,0-***	2	
3	Распорка консоли подвеса для стоек сечением 50 x 70 мм	РКПН 7-2,0-***	2	
4	Гайка М 12 со стопорным буртиком	ГМСБ -12,8-DIN-***	4	
5	Болт М 12 x 100 полнорезной	БМ -12 x 100,58-DIN-***	4	
6	Шайба 8	ШМ -8-DIN-***	2	
7	Анкер клиновыи М 10 x 120	АБК -10 x 120-***	4	
8	Шпилька М 8 x 1000	ШП -8 x 1000,46-DIN-***	1	
9	Анкер задираемый М 8 x 30	АЗМ -8 x 30-***	1	
10	Кронштейн для консолей поддерживающий прямой	ККПП -3,0-***	2	
11	Винт М 6 x 12	ВМ -6 x 12,48-DIN-***	4	в компл. кронштейна поддерж.
12	Гайка М 6 со стопорным буртиком	ГМСБ -6,8-DIN-***	4	в компл. кронштейна поддерж.
13	Гайка М 8 со стопорным буртиком	ГМСБ -8,8-DIN-***	4	в компл. кронштейна поддерж.


Инв. № подл. Подпись и дата. Взам. инв. №

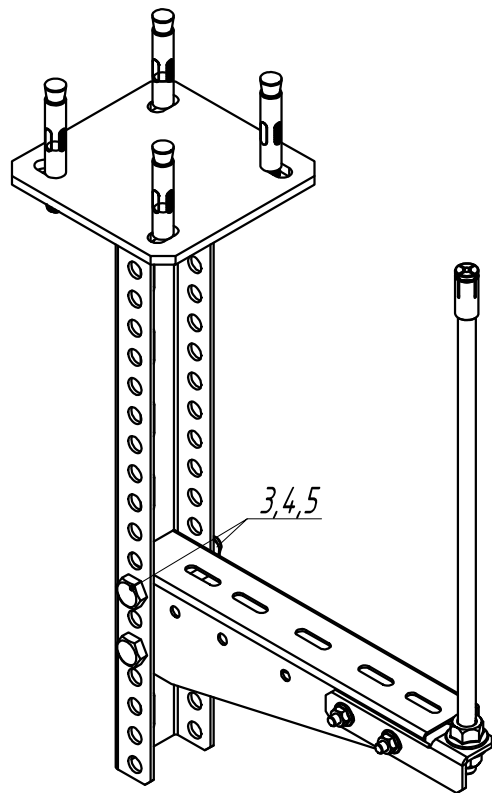
				ОСТЕК -МС -06-1-3		
Изм.	Лист	№докум.	Подп.	Дата		
Разраб.					Крепление консолей серии 7 на подвесе к бетонному перекрытию с помощью поддерживающего кронштейна	Стadia
Пров.						Лист
						Листов
						99
					 ООО "Технопром"	

Узел А

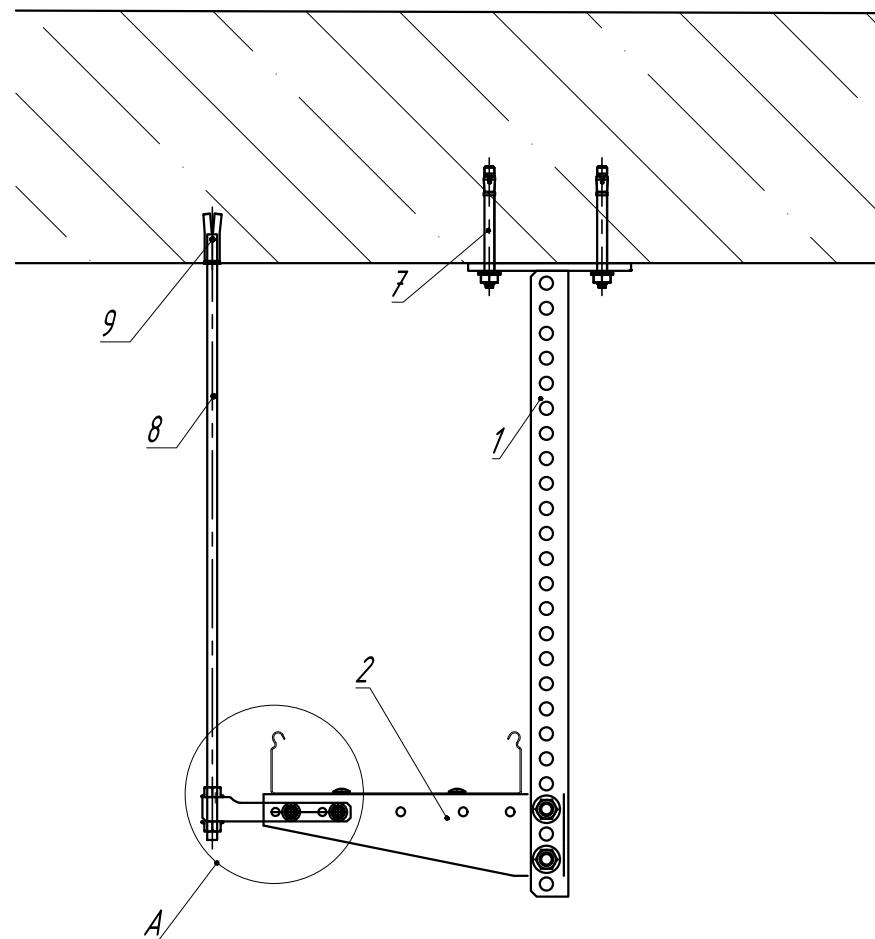
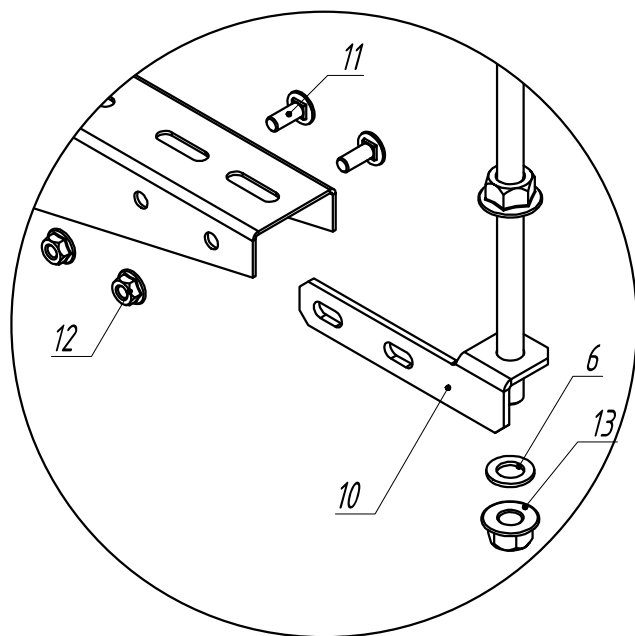


Инв. № подл.	Подпись и дата	Взам. инв. №	Поз.	Наименование	Артикул	Кол.	Примечание
			1	Консоль подвеса КПН 5-***	КПН 5-***	2	
			2	Шайба 8	ШМ-8-DIN-***	2	
			3	Анкер клиновыи М 10 х 120	АБК-10 х 120-***	2	
			4	Шпилька М 8 х 1000	ШП-8 х 1000.46-DIN-***	1	
			5	Анкер задиаемый М 8 х 30	АЗМ-8 х 30-***	1	
			6	Кронштейн для консолей поддерживающий прямой	ККПП-3,0-***	2	
			7	Винт М 6 х 12	ВМ-6 х 12.48-DIN-***	4	в компл. кронштейна поддерж.
			8	Гайка М 6 со стопорным буртиком	ГМСБ-6.8-DIN-***	4	в компл. кронштейна поддерж.
			9	Гайка М 8 со стопорным буртиком	ГМСБ-8.8-DIN-***	4	в компл. кронштейна поддерж.

				ОСТЕК-МС-06-1-4		
Изм.	Лист	№докум.	Подп.	Дата		
Разраб.					Крепление консоли серии 5 с помощью поддерживающего кронштейна	Стадия
Пров.						Лист
						Листов
						100
					 ООО "Технопром"	



Узел А



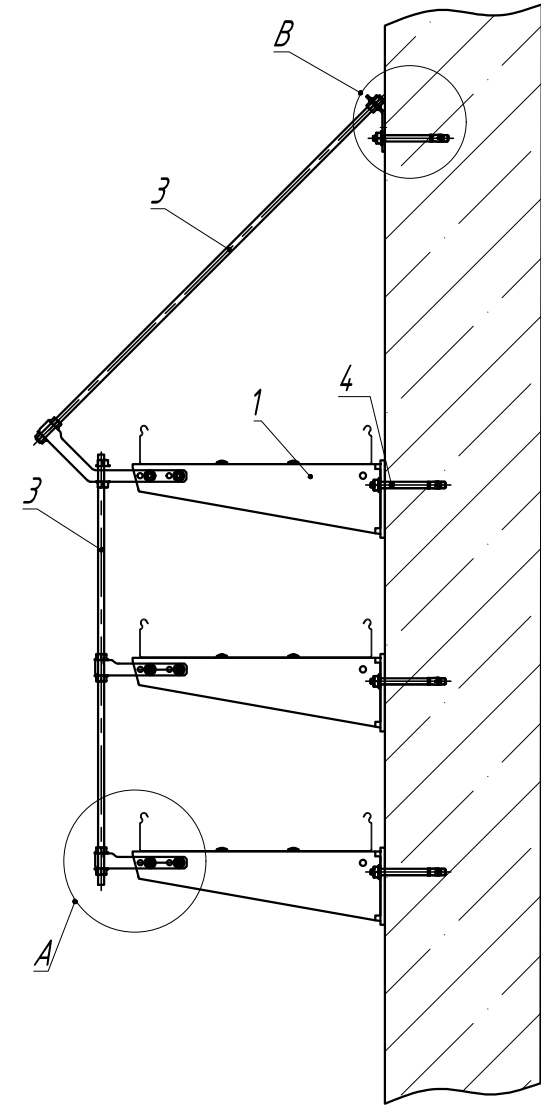
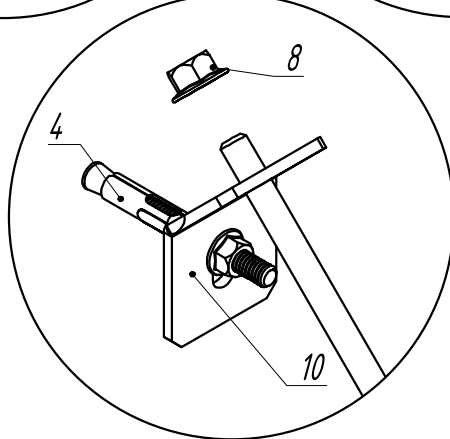
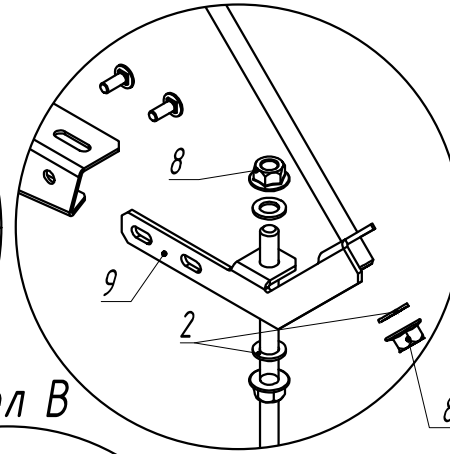
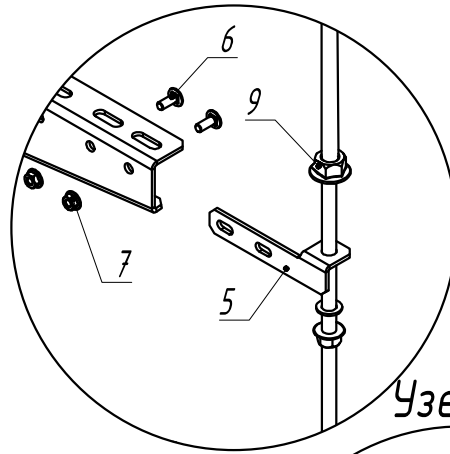
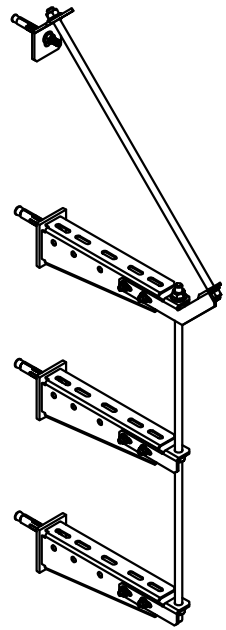
Поз.	Наименование	Артикул	Кол.	Примечание
1	Стойка потолочная сварная 30x50x*** мм	СПС 3-***-2,5-***	1	
2	Консоль подвеса КПН 3-***	КПН 3-***	1	
3	Распорка консоли подвеса для стоек склещением 30x50 мм	РКПН 3-***-1,5-***	1	
4	Гайка М 10 со стопорным буртиком	ГМСБ -10,8-DIN-***	2	
5	Болт М 10 х 65 полонарезной	БМ -10 х 65,58-DIN-***	2	
6	Шайба 8	ШМ -8-DIN-***	1	
7	Анкер клиновыи М 10 х 120	АБК -10 х 120-***	4	
8	Шпилька М 8 х 1000	ШП -8 х 1000,46-DIN-***	1	
9	Анкер задиаемый М 8 х 30	АЗМ -8 х 30-***	1	
10	Кронштейн для консолей поддерживающий прямой	ККПП -3,0-***	1	
11	Винт М 6 х 12	ВМ -6 х 12,48-DIN-***	2	в компл. кронштейна поддерж.
12	Гайка М 6 со стопорным буртиком	ГМСБ -6,8-DIN-***	2	в компл. кронштейна поддерж.
13	Гайка М 8 со стопорным буртиком	ГМСБ -8,8-DIN-***	2	в компл. кронштейна поддерж.

Изм. № подл. Подпись и дата. Взам. инв. №


				ОСТЕК -МС -06-1-5			
Изм.	Лист	№докум.	Подп.	Дата	Стадия	Лист	Листов
Разраб.					Крепление консолей серии 3 на подвесе к бетонному перекрытию с помощью поддерживающего кронштейна	101	
Пров.							
				 ООО "Технопром"			

Узел А

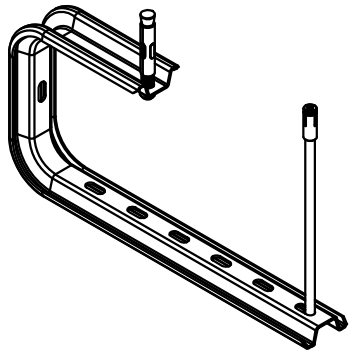
Узел Б



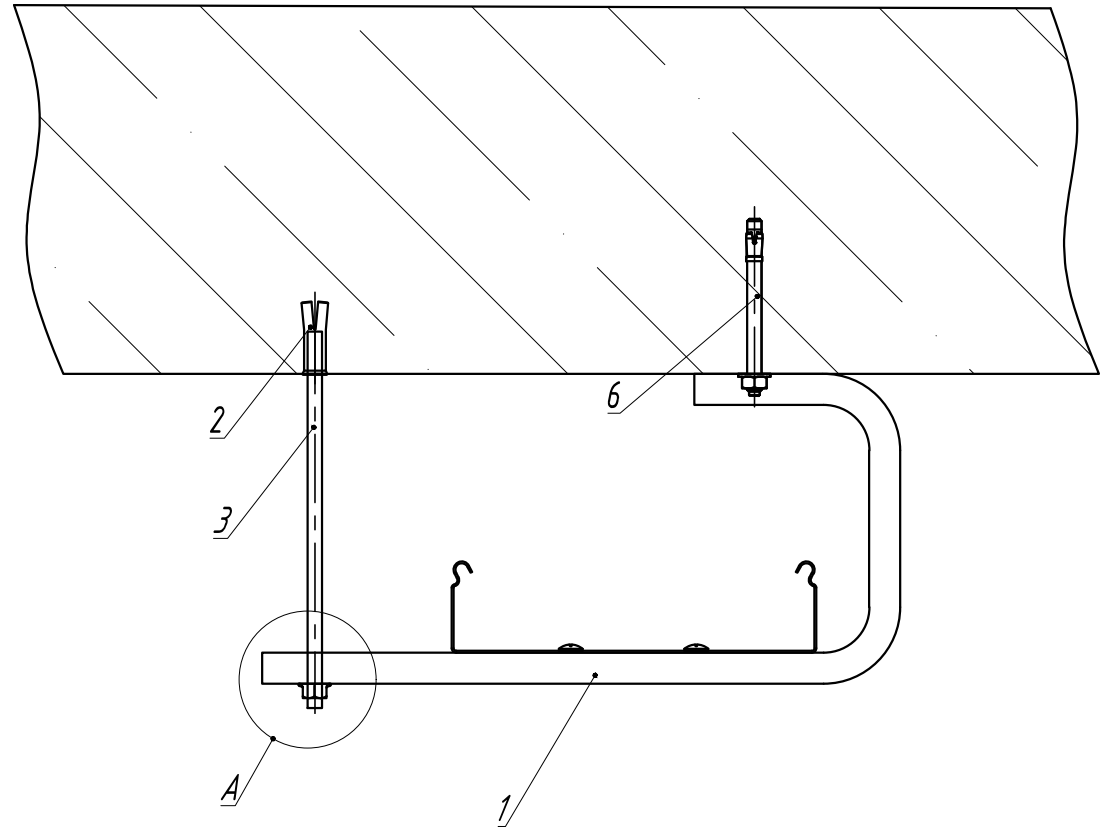
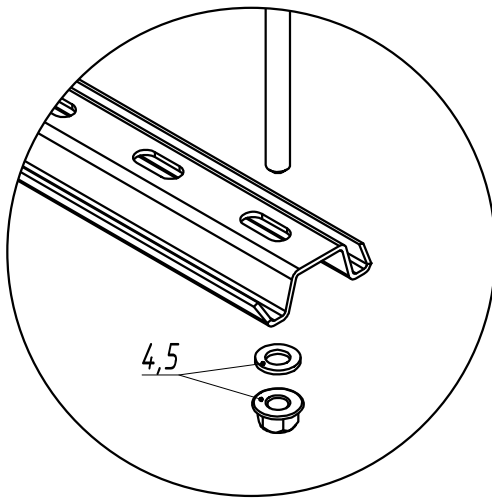
Поз.	Наименование	Артикул	Кол.	Примечание
1	Консоль подвеса КПН 5-***	КПН 5-***	3	
2	Шайба 8	ШМ-8-DIN-***	5	
3	Шпилька М 8 х 1000	ШП-8 х 1000.46-DIN-***	2	
4	Анкер клиновыи М 10 х 120	АБК-10 х 120-***	4	
5	Кронштейн для консолей поддерживающий прямой	ККПП-3,0-***	3	
6	Винт М 6 х 12	ВМ-6 х 12.48-DIN-***	6	в компл. кронштейна поддерж.
7	Гайка М 6 со стопорным буртиком	ГМСБ-6.8-DIN-***	6	в компл. кронштейна поддерж.
8	Гайка М 8 со стопорным буртиком	ГМСБ-8.8-DIN-***	10	в компл. кронштейна поддерж.
9	Кронштейн для консоли поддерживающий 135 град.	ККП-135-3,0-***	1	
10	Кронштейн поддерживающий настенный	КПДН-3,0-***	1	в компл. кронштейна поддерж. 135 град.

				ОСТЕК -МС -06-1-6				
Изм.	Лист	№докум.	Подп.	Дата	Крепление консолей серии 5 к стене с помощью многоуровневого поддерживающего кронштейна	Стadia	Лист	Листов
Разраб.							102	
Пров.								
						 ООО "Технопром"		

Инв. № подл. Подпись и дата. Взам. инв. №



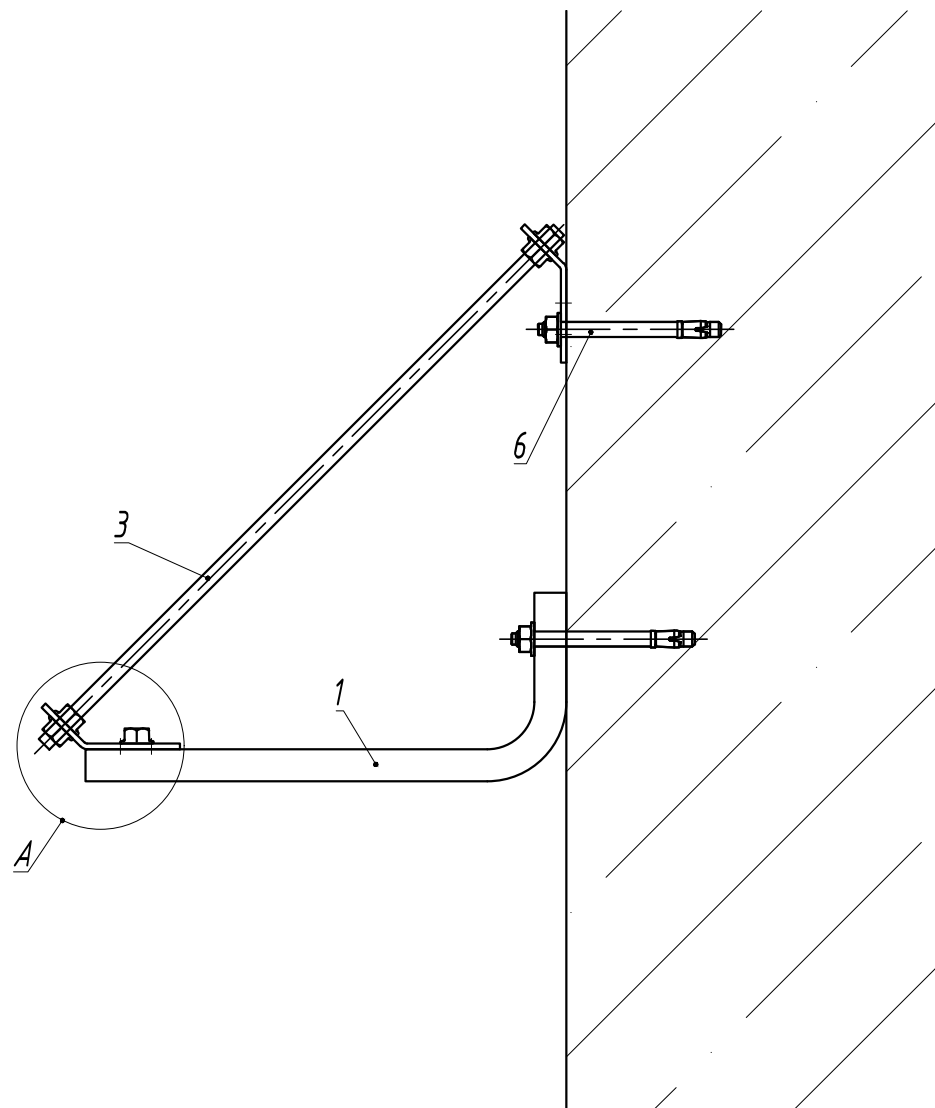
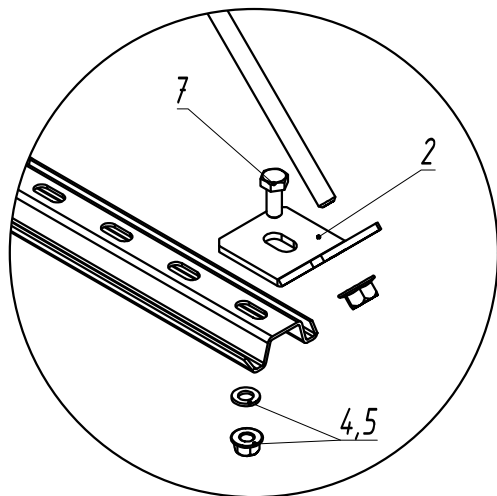
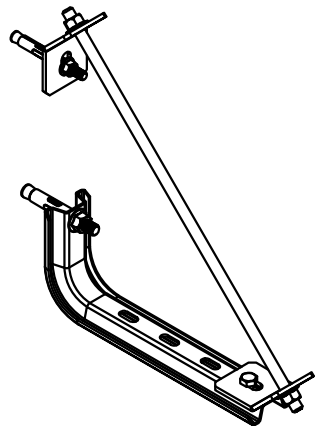
Узел А



Инв. № подл. Подпись и дата. Взам. инв. №


Поз.	Наименование	Артикул	Кол.	Примечание
1	C-подвес потолочный усиленный	СППУ-***-***-***	1	
2	Анкер задираемый М8 х 30	АЗМ-8 х 30-***	1	
3	Шпилька М8 х 1000	ШП-8 х 1000.46-DIN-***	1	
4	Шайба 8	ШМ-8-DIN-***	1	
5	Гайка М8 со стопорным буртиком	ГМСБ-8.8-DIN-***	1	
6	Анкер клиновидный М 10 х 120	АБК-10 х 120-***	1	

				ОСТЕК-МС-06-1-7			
Изм.	Лист	№докум.	Подп.	Дата	Стадия	Лист	Листов
Разраб.					Фиксация C-подвеса потолочного с помощью поддерживающей шпильки	103	
Пров.							

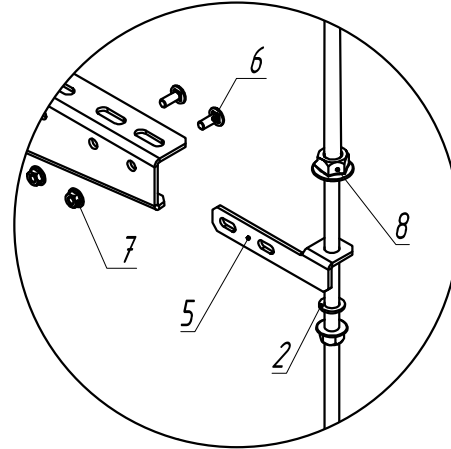


Инв. № подл. Подпись и дата. Взам. инв. №

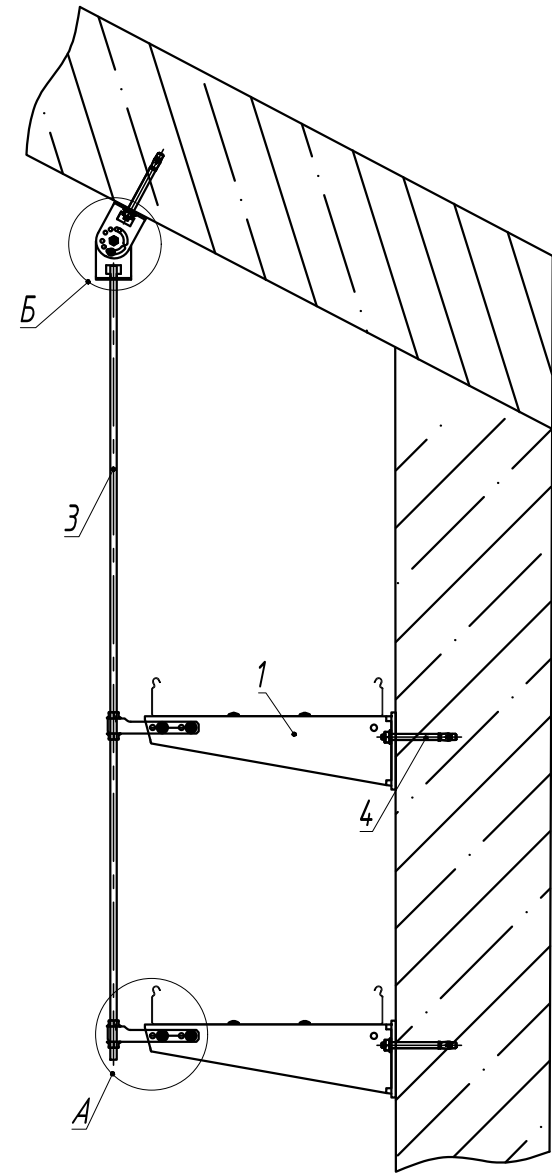
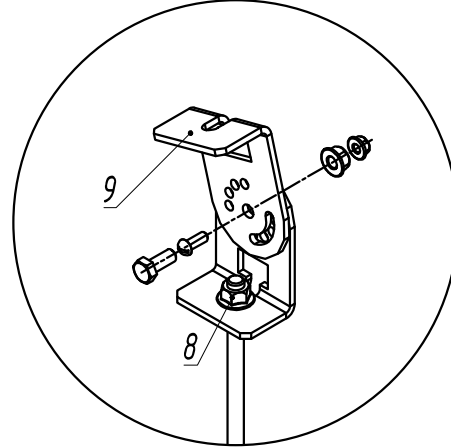
Поз.	Наименование	Артикул	Кол.	Примечание
1	Подвес настенный унитарный	ПНУ-***-***-**	1	
2	Кронштейн поддерживающий настенный	КПДН-3,0-***	2	
3	Шпилька М8 х 1000	ШП-8 х 1000.46-DIN-***	1	
4	Шайба 8	ШМ-8-DIN-***	1	
5	Гайка М8 со стопорным буртиком	ГМСБ-8.8-DIN-***	5	
6	Анкер клиновидный М 10 х 95	АБК-10 х 95-***	2	
7	Болт М8 х 20 полнорезной	БМ-8 х 20.58-DIN-***	1	

				ОСТЕК-МС-06-1-8		
Изм.	Лист	№докум.	Подп.	Дата		
Разраб.					Фиксация настенного подвеса с помощью поддерживающей шпильки и кронштейна	
Пров.						
					Стадия	Лист
						104
					 ООО "Технопром"	


Узел А



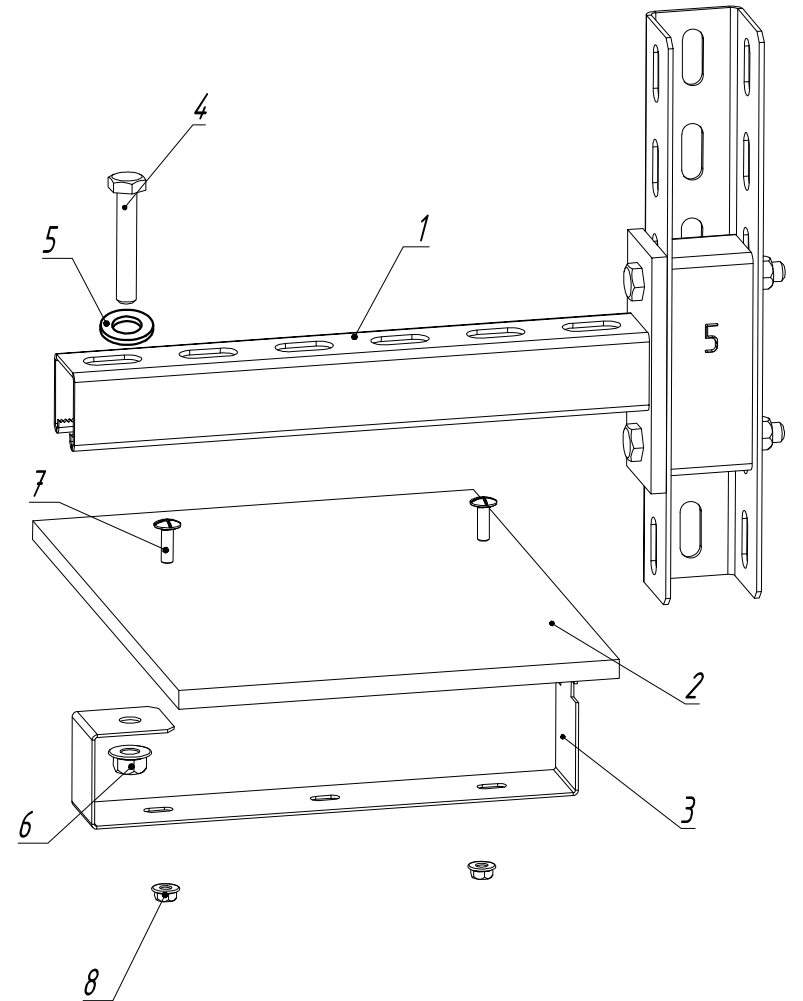
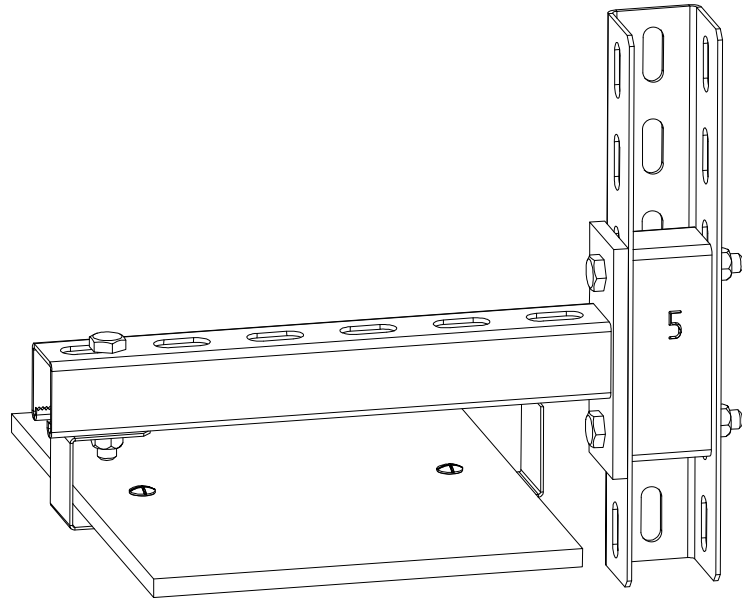
Узел Б



Поз.	Наименование	Артикул	Кол.	Примечание
1	Консоль подвеса КПН 5-***	КПН 5-***	2	
2	Шайба 8	ШМ -8-DIN-***	2	
3	Шпилька М 8 х 1000	ШП -8 х 1000.46-DIN-***	1	
4	Анкер клиновыи М 10 х 120	АБК -10 х 120-***	3	
5	Кронштейн для консолей поддерживающий прямой	ККПП -3,0-***	2	
6	Винт М 6 х 12	ВМ -6 х 12.48-DIN-***	4	в компл. кронштейна поддерж.
7	Гайка М 6 со стопорным буртиком	ГМСБ -6.8-DIN-***	4	в компл. кронштейна поддерж.
8	Гайка М 8 со стопорным буртиком	ГМСБ -8.8-DIN-***	6	в компл. кронштейна поддерж.
9	Соединитель шарнирный для шпильки	СШШ -4,0-***	1	метизы в комплекте


				ОСТЕК -МС -06-1-9		
Изм.	Лист	№докум.	Подп.	Дата		
Разраб.					Крепление консолей серии 5 к стене с помощью соединителя шарнирного для шпильки	Стadia
Пров.						Лист
						Листов
						105
					 ООО "Технопром"	

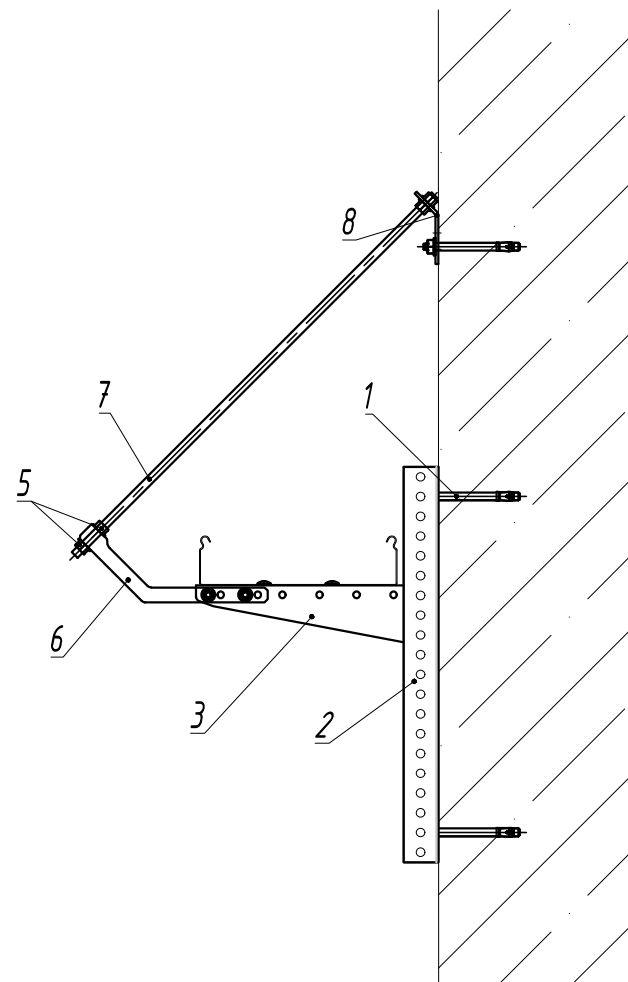
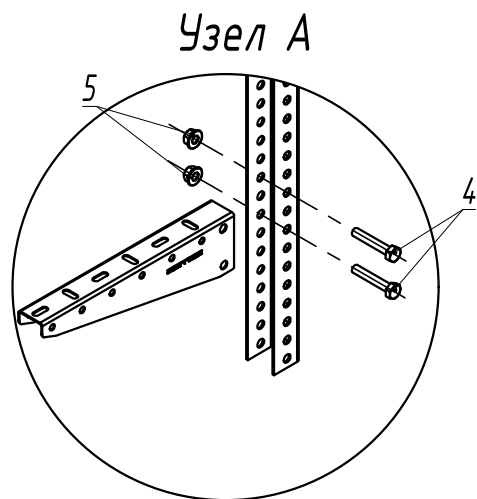
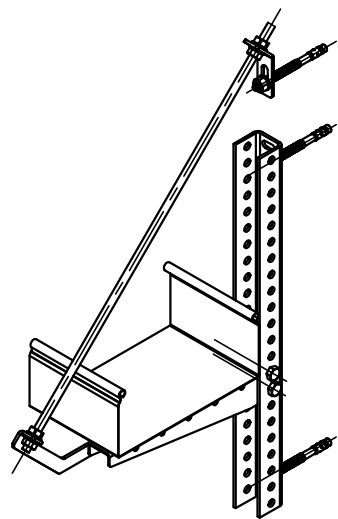
Инв. № подл. Подпись и дата. Взам. инв. №



Инв. № подл. Подпись и дата. Взам. инв. №


Поз.	Наименование	Артикул	Кол.	Примечание
1	Консоль СТРАТ	КС ***	1	
2	Система разделительная огнезащитная	СРО -41-1200 х***-2-0,25	1	
3	Держатель огнестойкой перегородки для страт консолей	ДОПС -***-1,5-***	1	
4	Болт М 10 х 55 полнонарезной	БМ -10 х 55.58-DIN-***	1	
5	Шайба 10	ШМ -10-DIN-***	1	
6	Гайка М 10 со стопорным буртиком	ГМСБ -10.8-DIN-***	1	
7	Винт М 6 х 25	ВМ -6 х 25.48-DIN-***	2	
8	Гайка М 6 со стопорным буртиком	ГМСБ -6.8-DIN-***	2	

				ОСТЕК -МС -06-1-10		
Изм.	Лист	№ док.м.	Подп.	Дата		
Разраб.					Крепление огнестойкой перегородки к консолям СТРАТ	Стадия
Пров.						Лист
						106
					 ООО "Технопром"	

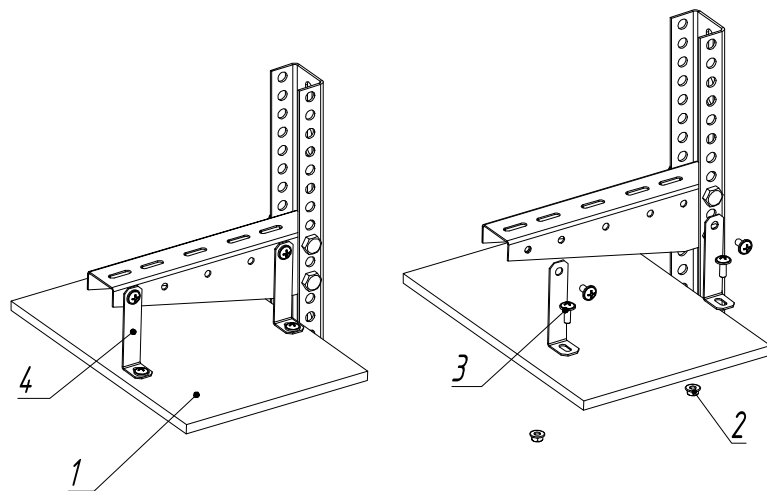


Инв. № подл. Подпись и дата. Взам. инв. №

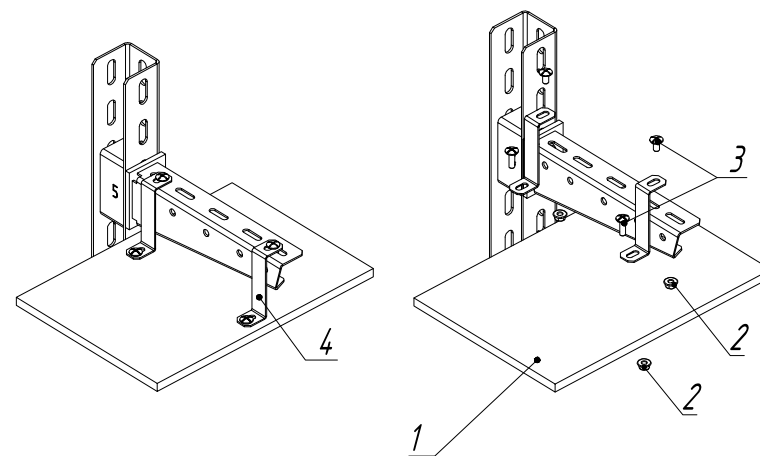
Поз.	Наименование	Артикул	Кол.	Примечание
1	Анкер клиновыи М 8 х 80	АБК -8 х 80-***	3	
2	Стойка потолочного подвеса	СПТ 1-***-2,0-***	1	
3	Консоль подвеса КПН 1-***	КПН 1-***	1	
4	Болт М 8 х 45 полнорезной	БМ -8 х 45.58-DIN-***	2	
5	Гайка М 8 со стопорным буртиком	ГМСБ -8.8-DIN-***	6	
6	Кронштейн для консоли поддерживающий 135 град.	ККПП -135-3,0-***	1	метизы в компл.
7	Шпилька М 8 х 2000 мм	ШП -8 х 1000.46-DIN-***	1	
8	Кронштейн поддерживающий настенный	КПДН -3,0-***	1	в компл. кронштейна поддеж. 135 град.

ОСТЕК -МС -06-1-11						
Изм.	Лист	№докум.	Подп.	Дата		
Разраб.						
Пров.						
Крепление консолей серии 1 к стене с поддерживающего кронштейна 135 град.				Стадия	Лист	Листов
					107	
 ООО "Технопром"						

Вариант 1



Вариант 2



Поз.	Наименование	Артикул	Кол.	Примечание
1	Система разделительная огнезащитная	СРО -41-1200 х ***-2-0,25	1	
2	Гайка М6 со стопорным буртиком	ГМСБ -6.8-DIN-***	4	
3	Винт М6 х 25	ВМ -6 х 25.48-DIN-***	4	
4	Держатель огнестойкой перегородки боковой	ДОПБ -1,5-***	2	

Инв. № подл. Подпись и дата. Взам. инв. №

Поз.	Наименование	Артикул	Кол.	Примечание
1	Система разделительная огнезащитная	СРО -41-1200 х ***-2-0,25	1	
2	Гайка М6 со стопорным буртиком	ГМСБ -6.8-DIN-***	4	
3	Винт М6 х 25	ВМ -6 х 25.48-DIN-***	4	
4	Держатель огнестойкой перегородки верхний	ДОПВ -1,5-***	2	

ОСТЕК -МС -06-1-12						
Изм.	Лист	№ док.м.	Подп.	Дата		
Разраб.						
Пров.						
Варианты крепления огнестойкой перегородки к консолям серии 3 и серии 5				Стadia	Лист	Листов
					108	
				